

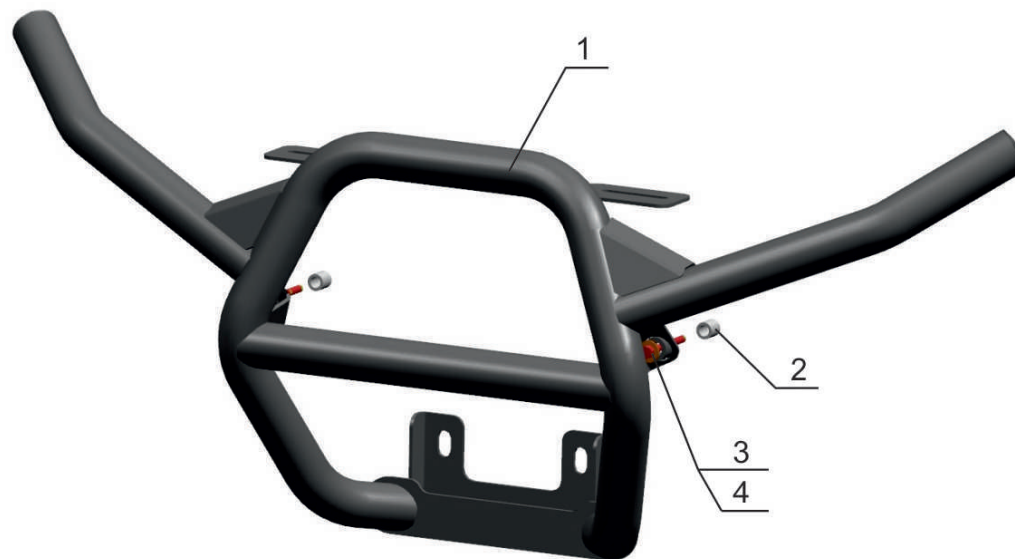
## CF MOTO / Z8

**Артикул:** 444.6879.1 Бампер передний  
**Марка:** CF MOTO  
**Модель:** Z8  
**Год выпуска:** 2013-  
**Материал:** Труба 38x1,5 мм



## КОМПЛЕКТАЦИЯ

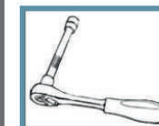
1. Бампер.....	1 шт.
2. Втулка.....	2 шт.
3. Болт М6х60.....	2 шт.
4. Шайба 6.....	2 шт.



## ИНСТРУКЦИЯ ПО УСТАНОВКЕ

1. Открутить нижние болты крепления резиновых накладок.
2. Снять направляющий ролик лебедки.
3. Вставить болты М6х60 с шайбами поз. 4 в отверстия втулок бампера.
4. Установить бампер на переднюю часть квадроцикла. Верхнюю часть бампера закрепить на места крепления резиновых накладок болтами М6х60 через втулки поз. 2.
5. Закрепить нижнюю часть бампера штатными болтами крепления направляющего ролика лебедки. Направляющий ролик установить поверх крепления бампера.
6. Затянуть все резьбовые соединения.

### НЕОБХОДИМЫЙ ИНСТРУМЕНТ



### МОМЕНТ ЗАТЯЖКИ



M6-10 Nm



M8-30 Nm



M10-50 Nm