

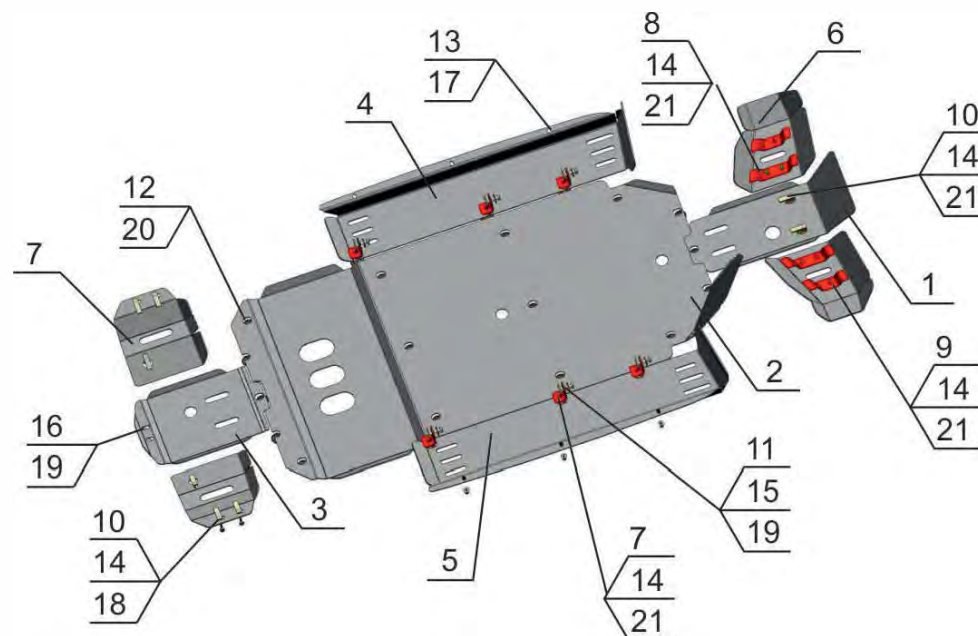
CF Moto / SSV625-Z6

Артикул: 444.6801.1
Марка: CF Moto
Модель: SSV625-Z6
Год выпуска: 2010-
Материал: Al - 4 мм



КОМПЛЕКТАЦИЯ

1. Экран 1.....	1 шт.	14. Болт М8х25.....	20 шт.
2. Экран 2.....	1 шт.	15. Болт М10х20.....	6 шт.
3. Экран 3.....	1 шт.	16. Болт М10х16.....	2 шт.
4. Защита порогов.....	2 шт.	17. Шайба 6.....	6 шт.
5. Защита передних рычагов.....	2 шт.	18. Шайба 8.....	6 шт.
6. Защита задних рычагов.....	2 шт.	19. Шайба 10.....	8 шт.
7. Кронштейн.....	6 шт.	20. Шайба специальная 6..	16 шт.
8. Кронштейн.....	2 шт.	21. Шайба специальная 8..	14 шт.
9. Кронштейн.....	2 шт.		
10. Гайка закладная М8.....	8 шт.		
11. Гайка закладная М10.....	6 шт.		
12. Болт М6х20.....	16 шт.		
13. Болт М6х30.....	6 шт.		



ИНСТРУКЦИЯ ПО УСТАНОВКЕ

1. Положить квадроцикл на бок. Снять пластиковую защиту днища квадроцикла.
2. Установить гайку закладную поз. 10 на металлическую защиту квадроцикла. Закрепить защиту поз. 1 болтами поз. 14 и шайбами поз. 21 к установленным закладным. Закрепить болтами поз. 12 и шайбами поз. 20 заднюю часть защиты поз. 1 к штатным резьбовым отверстиям рамы квадроцикла.
3. Закрепить болтами поз. 12 и шайбами поз. 20 защиту поз. 2 к штатным резьбовым отверстиям рамы квадроцикла.
4. Закрепить болтами поз. 12 и шайбами поз. 20 переднюю часть защиты поз. 3 к штатным резьбовым отверстиям рамы квадроцикла. Закрепить болтами поз. 16 и шайбами поз. 19 заднюю часть защиты поз. 3 к штатным резьбовым отверстиям рамы квадроцикла.

5. Закрепить кронштейн поз. 7 гайкой закладной поз. 11, болтами поз. 15 и шайбами поз. 19 к раме подножки квадроцикла. Закрепить болтами поз. 14 и шайбами поз. 20 защиту подножки поз. 4 к установленным кронштейнам поз. 7. Закрепить болтами поз. 13 и шайбами поз. 17 вторую часть защиты подножки поз. 4 к штатным резьбовым отверстиям рамы подножки.

7. Установить кронштейны поз. 8, 9 на раму передних рычагов квадроцикла. Закрепить болтами поз. 14 и шайбами поз. 21 защиту передних рычагов поз. 5 к установленным кронштейнам поз. 8, 9.

8. Завести на раму заднего рычага гайки закладные поз. 10. Закрепить болтами поз. 14 и шайбами поз. 18 защиту задних рычагов поз. 6 к установленным гайкам закладным поз. 10.

9. Затянуть все резьбовые соединения.

КОМПЛЕКТАЦИЯ

НЕОБХОДИМЫЙ ИНСТРУМЕНТ



S-10, S-13

S-4, S-5

МОМЕНТ ЗАТЯЖКИ



M6-10 Nm



M8-30 Nm



M10-50 Nm

ЗАЩИТА ПЕРЕДНИХ РЫЧАГОВ

5



Передний рычаг
x 2 шт.

8



Кронштейн
x 2 шт.

9



Кронштейн
x 2 шт.

Болт M8x25 - 6 шт.
Шайба 8 потайная - 6 шт.

ЗАЩИТА ЗАДНИХ РЫЧАГОВ

6



Задний рычаг
x 2 шт.

Болт M8x25 - 6 шт.
Шайба 8 - 6 шт.
Гайка закладная M8 - 6 шт.

ЗАЩИТА ПЕРЕДНЕГО РЕДУКТОРА

1



Первая часть
x 1 шт.

Болт M6x20 - 1 шт.
Болт M8x25 - 2 шт.
Шайба 6 потайная - 1 шт.
Шайба 8 потайная - 2 шт.
Гайка закладная M8 - 2 шт.

ЗАЩИТА КАРТЕРА ДВИГАТЕЛЯ

2



Вторая часть
x 1 шт.

Болт M6x20 - 14 шт.
Шайба 6 потайная - 14 шт.

ЗАЩИТА ЗАДНЕГО РЕДУКТОРА

3



Третья часть
x 1 шт.

Болт M10x16 - 2 шт.
Болт M6x20 - 1 шт.
Шайба 10 - 2 шт.
Шайба 6 потайная - 1 шт.

ЗАЩИТА ПОРОГОВ

4



Защита порога
x 2 шт.

7



Кронштейн
x 6 шт.

Болт M10x20 - 6 шт.
Болт M8x25 - 6 шт.
Болт M6x30 - 6 шт.
Шайба 8 потайная - 6 шт.
Шайба 6 - 6 шт.
Шайба 10 - 6 шт.
Гайка закладная M10 - 6 шт.