

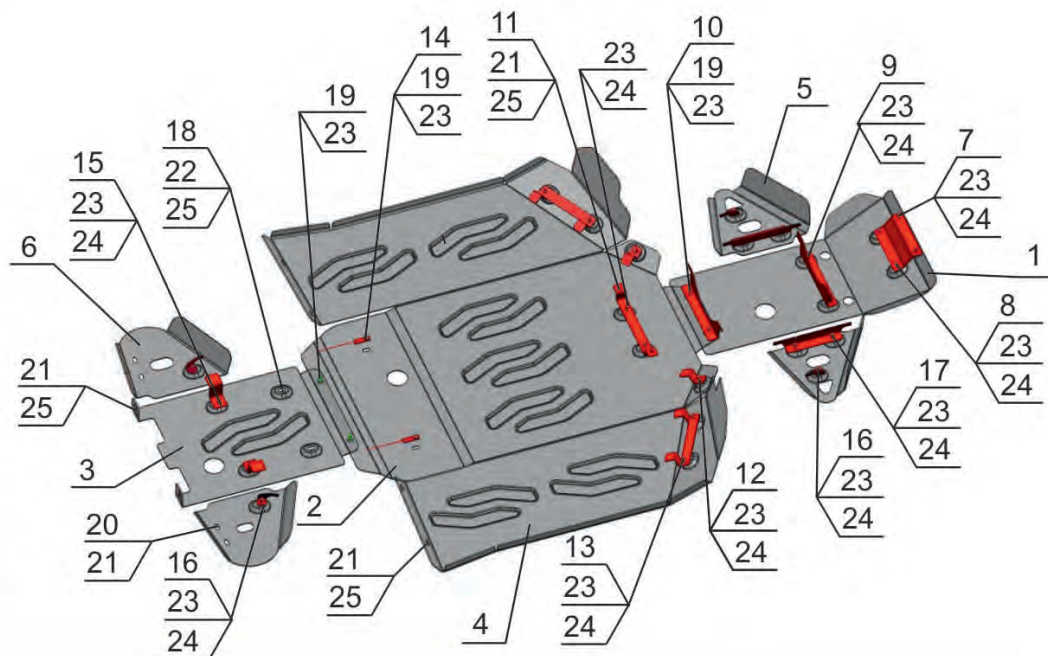
CF Moto /UTV 500-3

Артикул: 444.6819.1
Марка: CF Moto
Модель: UTV 500-3
Год выпуска: 2009-
Материал: Al - 4 мм



КОМПЛЕКТАЦИЯ

1. Экран 1.....	1 шт.	14. Гайка закладная М8.....	2 шт.
2. Экран 2.....	1 шт.	15. Кронштейн.....	2 шт.
3. Экран 3.....	1 шт.	16. Кронштейн.....	4 шт.
4. Защита порогов.....	2 шт.	17. Кронштейн.....	2 шт.
5. Защита передних рычагов..	2 шт.	18. Втулка.....	2 шт.
6. Защита задних рычагов.....	2 шт.	19. Шайба специальная 8..	6 шт.
7. Планка.....	1 шт.	20. Шайба специальная 6..	4 шт.
8. Кронштейн.....	1 шт.	21. Болт М6х20.....	12 шт.
9. Кронштейн.....	1 шт.	22. Болт М6х35.....	2 шт.
10. Кронштейн.....	1 шт.	23. Болт М8х25.....	30 шт.
11. Кронштейн.....	1 шт.	24. Шайба 8.....	24 шт.
12. Кронштейн.....	2 шт.	25. Шайба 6.....	10 шт.
13. Кронштейн.....	2 шт.		



ИНСТРУКЦИЯ ПО УСТАНОВКЕ

1. Установить квадроцикл на бок. Снять пластиковую защиту.
2. Закрепить кронштейн поз. 8 болтами поз. 23 и шайбами поз. 24 к планке поз. 7 через штатные отверстия кронштейна лебедки. Установить кронштейны поз. 9, 10 на продольные балки рамы квадроцикла. Закрепить защиту поз. 1 болтами поз. 23 и шайбами поз. 19, 24 к установленным кронштейнам поз. 8, 9, 10.
3. Закрепить кронштейн поз. 11 болтами поз. 21 и шайбами поз. 25 к штатным резьбовым отверстиям. Закрепить защиту поз. 2 болтами поз. 23 и шайбами поз. 19, 24 к кронштейнам поз. 11, 12 и закладным гайкам поз. 14.
4. Завести защиту поз. 3 под защиту поз. 2 и закрепить болтами поз. 19 и шайбами поз. 23. Закрепить переднюю часть защиты поз. 3 болтами поз. 22 и шайбами поз. 25 через втулки поз. 18 к штатным резьбовым отверстиям. Закрепить заднюю часть

5. Закрепить защиты порогов поз. 4 болтами поз. 21, 23 и шайбами поз. 24, 25 к кронштейнам поз. 13 и штатным резьбовым отверстиям.
6. Закрепить защиты передних рычагов поз. 5 болтами поз. 23 и шайбами поз. 24 к кронштейнам поз. 16, 17.
7. Закрепить защиты задних рычагов поз. 6 болтами поз. 21, 23 и шайбами поз. 20, 24 к кронштейнам поз. 16 и штатным резьбовым отверстиям.
8. Затянуть все резьбовые соединения.

КОМПЛЕКТАЦИЯ

НЕОБХОДИМЫЙ ИНСТРУМЕНТ



S-10, S-13

S-4, S-5

МОМЕНТ ЗАТЯЖКИ



M6-10 Nm



M8-30 Nm



M10-50 Nm

ЗАЩИТА ПЕРЕДНИХ РЫЧАГОВ



Передний рычаг
x 2 шт.



Кронштейн
x 2 шт.



Кронштейн
x 2 шт.

Болт M8x25 - 6 шт.
Шайба 8 - 6 шт.

ЗАЩИТА ЗАДНИХ РЫЧАГОВ



Задний рычаг
x 2 шт.



Кронштейн
x 2 шт.

Болт M8x25 - 2 шт.
Болт M6x20 - 4 шт.
Шайба 8 - 2 шт.
Шайба 6 потайная - 4 шт.

ЗАЩИТА ПЕРЕДНЕГО РЕДУКТОРА



Первая часть
x 1 шт.



Планка
x 1 шт.



Кронштейн
x 1 шт.



Кронштейн
x 1 шт.

Болт M8x25 - 6 шт.
Шайба 8 - 6 шт.

ЗАЩИТА КАРТЕРА ДВИГАТЕЛЯ



Вторая часть
x 1 шт.



Кронштейн
x 1 шт.



Кронштейн
x 1 шт.



Кронштейн
x 2 шт.



Гайка закладная
x 2 шт.

Болт M8x25 - 10 шт.
Болт M6x20 - 2 шт.
Шайба 8 - 4 шт.
Шайба 6 - 2 шт.
Шайба 8 потайная - 6 шт.

ЗАЩИТА ЗАДНЕГО РЕДУКТОРА



Третья часть
x 1 шт.



Кронштейн
x 2 шт.



Втулка
x 2 шт.

Болт M8x25 - 2 шт.
Болт M6x35 - 2 шт.
Болт M6x20 - 2 шт.
Шайба 8 - 2 шт.
Шайба 6 - 4 шт.

ЗАЩИТА ПОРОГОВ



Защита порога
x 2 шт.



Кронштейн
x 2 шт.

Болт M8x25 - 4 шт.
Болт M6x20 - 4 шт.
Шайба 8 - 4 шт.
Шайба 6 - 4 шт.