

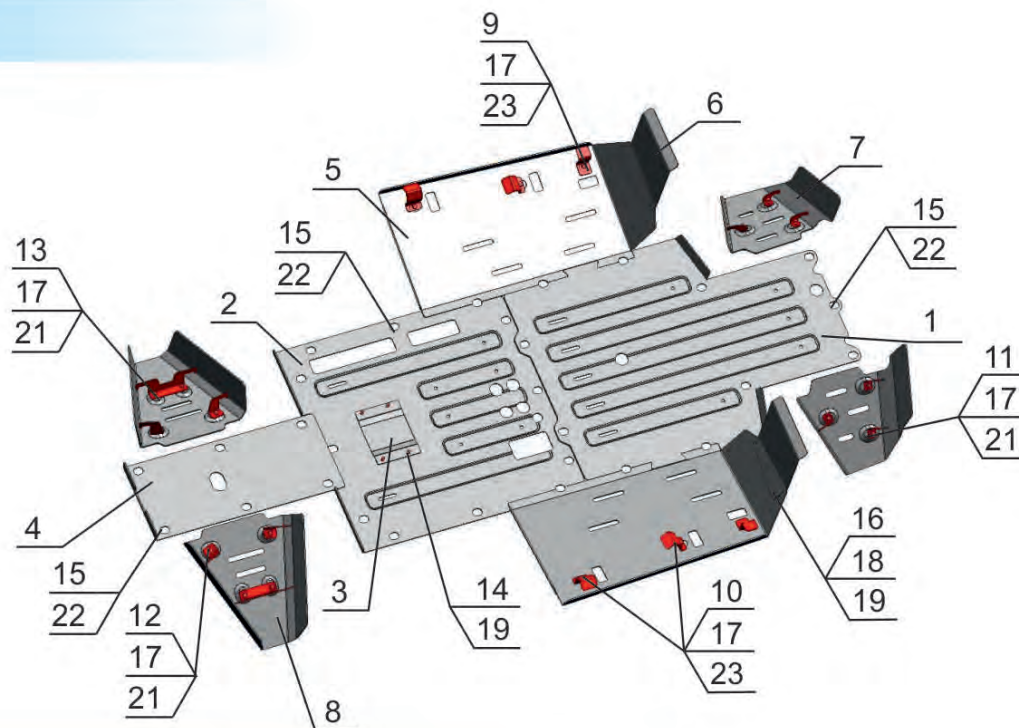
## Honda / Pioneer 700

**Артикул:** 444.2108.1  
**Марка:** Honda  
**Модель:** Pioneer 700  
**Год выпуска:** 2014-  
**Материал:** Al - 4 мм



## КОМПЛЕКТАЦИЯ

1. Экран 1.....	1 шт.	14. Винт M6x20.....	4 шт.
2. Экран 2.....	1 шт.	15. Болт M6x20.....	29 шт.
3. Лючок.....	1 шт.	16. Болт с полукруг. головкой.	6 шт.
4. Экран 3.....	1 шт.	17. Болт M8x25.....	20 шт.
5. Защита порогов.....	2 шт.	18. Гайка M6.....	6 шт.
6. Защита арок.....	2 шт.	19. Шайба 6.....	10 шт.
7. Защита передних рычагов..	2 шт.	21. Шайба 8.....	14 шт.
8. Защита задних рычагов.....	2 шт.	22. Шайба потайная 6.....	29 шт.
9. Кронштейн.....	2 шт.	23. Шайба потайная 8.....	6 шт.
10. Кронштейн.....	4 шт.		
11. Кронштейн.....	6 шт.		
12. Кронштейн.....	4 шт.		
13. Кронштейн.....	2 шт.		



## ИНСТРУКЦИЯ ПО УСТАНОВКЕ

1. Поднять квадроцикл. Снять штатную защиту.
2. Закрепить защиту поз. 1 болтами поз. 15 и шайбами поз. 22 к штатным резьбовым отверстиям.
3. Закрепить защиту поз. 2 болтами поз. 15 и шайбами поз. 22 к штатным резьбовым отверстиям. Закрепить лючок поз. 3 к экрану поз. 2 болтами поз. 14 и шайбами поз. 19.
4. Закрепить защиту поз. 4 болтами поз. 15 и шайбами поз. 22 к штатным резьбовым отверстиям.
5. Закрепить защиты арок поз. 6 к защитам порогов поз. 5 болтами поз. 16, шайбами поз. 19 и гайками поз. 18.

6. Закрепить защиты передних рычагов поз. 7 болтами поз. 17 и шайбами поз. 21, к кронштейнам поз. 11.
7. Закрепить защиты задних рычагов поз. 8 болтами поз. 17 и шайбами поз. 21 к кронштейнам поз. 12, 13.
8. Затянуть все резьбовые соединения.

## КОМПЛЕКТАЦИЯ

### НЕОБХОДИМЫЙ ИНСТРУМЕНТ



S-10, S-13



S-4, S-5

### МОМЕНТ ЗАТЯЖКИ



M6-10 Nm



M8-30 Nm

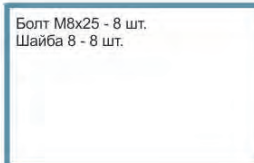


M10-50 Nm

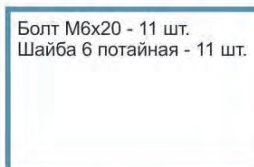
### ЗАЩИТА ПЕРЕДНИХ РЫЧАГОВ



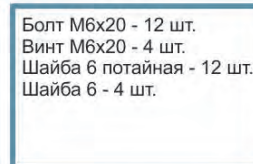
### ЗАЩИТА ЗАДНИХ РЫЧАГОВ



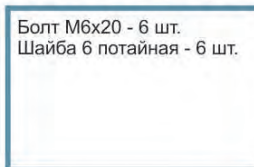
### ЗАЩИТА ПЕРЕДНЕГО РЕДУКТОРА



### ЗАЩИТА КАРТЕРА ДВИГАТЕЛЯ



### ЗАЩИТА ЗАДНЕГО РЕДУКТОРА



### ЗАЩИТА ПОРОГОВ

