

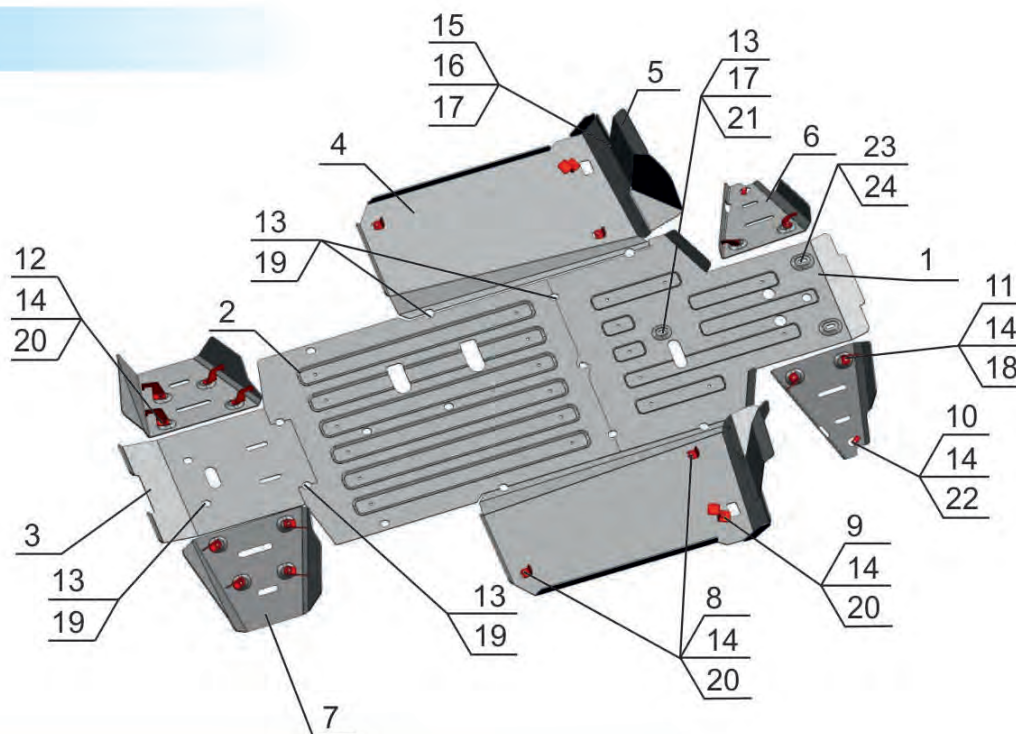
Honda / Pioneer 1000

Артикул: 444.2118.1
Марка: Honda
Модель: Pioneer 1000
Год выпуска: 2015-
Материал: Al - 4 мм



КОМПЛЕКТАЦИЯ

1. Экран 1.....	1 шт.	13. Болт M6x20.....	16 шт.
2. Экран 2.....	1 шт.	14. Болт M8x25.....	18 шт.
3. Экран 3.....	1 шт.	15. Болт с полукруг. головкой.	8 шт.
4. Защита порогов.....	2 шт.	16. Гайка M6.....	8 шт.
5. Защита арок.....	2 шт.	17. Шайба 6.....	9 шт.
6. Защита передних рычагов..	2 шт.	18. Шайба 8.....	12 шт.
7. Защита задних рычагов.....	2 шт.	19. Шайба потайная 6.....	15 шт.
8. Кронштейн.....	4 шт.	20. Шайба потайная 8.....	8 шт.
9. Кронштейн.....	2 шт.	21. Втулка.....	1 шт.
10. Гайка закладная M8.....	2 шт.	22. Болт M8x30.....	2 шт.
11. Кронштейн.....	4 шт.	23. Болт M10x25.....	2 шт.
12. Кронштейн.....	8 шт.	24. Шайба 10.....	2 шт.



ИНСТРУКЦИЯ ПО УСТАНОВКЕ

1. Поднять квадроцикл. Снять штатную защиту.
2. Закрепить экран поз. 1 болтами поз. 13, 23 и шайбами поз. 17, 24 к штатным резьбовым отверстиям.
3. Закрепить защиты поз. 2, 3 болтами поз. 13 и шайбами поз. 19 к штатным резьбовым отверстиям.
4. Закрепить защиты арок поз. 5 к защитам порогов поз. 4 болтами поз. 15, шайбами поз. 17 и гайками поз. 16. Закрепить защиты порогов поз. 4 болтами поз. 14 и шайбами поз. 20 к кронштейнам поз. 8, 9.

6. Закрепить защиты передних рычагов поз. 6 болтами поз. 14, 22 и шайбами поз. 18, 20 к кронштейнам поз. 11 и гайкам закладным поз. 10.
7. Закрепить защиты задних рычагов поз. 7 болтами поз. 14 и шайбами поз. 18 к кронштейнам поз. 12.
8. Затянуть все резьбовые соединения.

КОМПЛЕКТАЦИЯ

НЕОБХОДИМЫЙ ИНСТРУМЕНТ



S-10, S-13

МОМЕНТ ЗАТЯЖКИ



M6-10 Nm



M8-30 Nm



M10-50 Nm

ЗАЩИТА ПЕРЕДНИХ РЫЧАГОВ



Передний рычаг
x 2 шт.



Кронштейн
x 4 шт.

Болт M8x25 - 4 шт.
Болт M8x30 - 2 шт.
Шайба 8 - 4 шт.
Шайба 8 потайная - 2 шт.
Гайка закладная M8 - 2 шт.

ЗАЩИТА ЗАДНИХ РЫЧАГОВ



Задний рычаг
x 2 шт.



Кронштейн
x 8 шт.

Болт M8x25 - 8 шт.
Шайба 8 - 8 шт.

ЗАЩИТА ПЕРЕДНЕГО РЕДУКТОРА



Первая часть
x 1 шт.

Болт M6x20 - 1 шт.
Болт M10x25 - 2 шт.
Шайба 6 - 1 шт.
Шайба 10 - 2 шт.
Втулка - 1 шт.

ЗАЩИТА КАРТЕРА ДВИГАТЕЛЯ



Вторая часть
x 1 шт.

Болт M6x20 - 7 шт.
Шайба 6 потайная - 7 шт.

ЗАЩИТА ЗАДНЕГО РЕДУКТОРА



Третья часть
x 1 шт.

Болт M6x20 - 4 шт.
Шайба 6 потайная - 4 шт.

ЗАЩИТА ПОРОГОВ



Защита порога
x 2 шт.



Защита арок
x 2 шт.



Кронштейн
x 2 шт.



Кронштейн
x 4 шт.

Болт M8x25 - 6 шт.
Болт M6x20 - 4 шт.
Болт с полукруг. головкой-8 шт.
Шайба 8 потайная - 6 шт.
Шайба 6 потайная - 4 шт.
Шайба 6 - 8 шт.
Гайка M6 - 8 шт.