

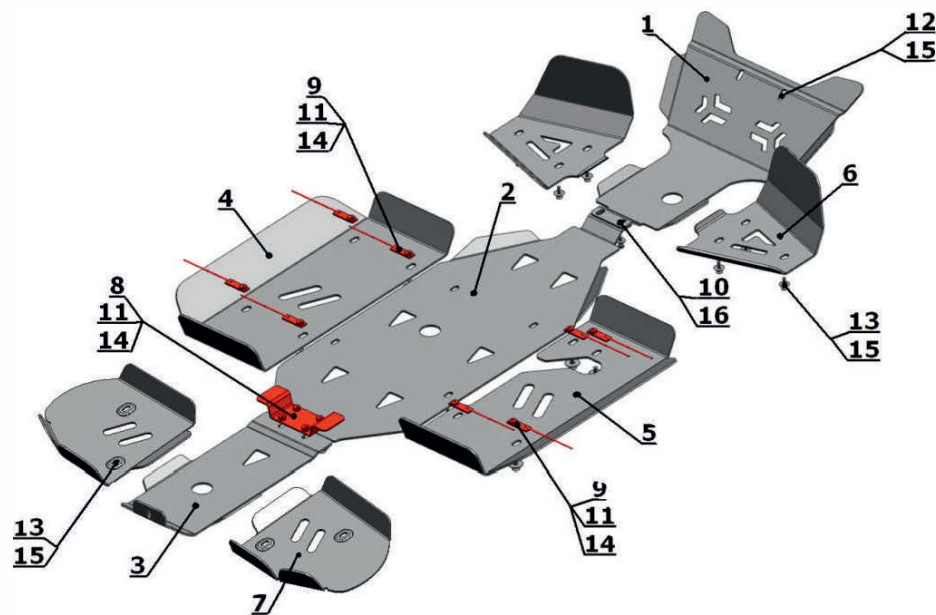
Kawasaki / KVF 750

Артикул: 444.6901.1
 Марка: Kawasaki
 Модель: KVF 750
 Год выпуска: 2011-2012
 Материал: Al - 4 мм



КОМПЛЕКТАЦИЯ

1. Экран 1.....	1 шт.	14. Шайба 8 потайная.....	12 шт.
2. Экран 2.....	1 шт.	15. Шайба 6 потайная.....	16 шт.
3. Экран 3.....	1 шт.	16. Шайба 6.....	2 шт.
4. Порог.....	1 шт.		
5. Порог.....	1 шт.		
6. Защита передних рычагов..	2 шт.		
7. Защита задних рычагов.....	2 шт.		
8. Кронштейн.....	1 шт.		
9. Гайка закладная.....	4 шт.		
10. Болт M6x20.....	16 шт.		
11. Болт M8x25.....	12 шт.		
12. Болт M6x35.....	2 шт.		



ИНСТРУКЦИЯ ПО УСТАНОВКЕ

1 - Установить квадроцикл на бок. Снять пластиковую защиту.
 2 - Переднюю часть защиты поз. 1 закрепить винтами поз. 12 и шайбами поз. 15 к штатным резьбовым отверстиям рамы квадроцикла.
 3 - Переднюю часть защиты поз. 2 и заднюю часть защиты поз. 1 соединить и закрепить болтами поз. 10 и шайбами поз. 16 к штатным резьбовым отверстиям рамы квадроцикла. Среднюю часть защиты поз. 2 закрепить винтами поз. 13 и шайбами поз. 15 к штатным резьбовым отверстиям рамы квадроцикла. Кронштейн поз. 8 завести на раму квадроцикла. Заднюю часть защиты поз. 2 закрепить винтами поз. 11 и шайбами поз. 14 к установленному кронштейну поз. 8.
 4 - Переднюю часть защиты поз. 3 закрепить винтами поз. 11 и шайбами поз. 14 к установленному кронштейну поз. 8.

Заднюю часть защиты поз. 3 закрепить штатным болтом к раме квадроцикла.
 5 - Гайки закладные поз. 9 завести на раму порога. Защиту порогов поз. 4, 5 закрепить винтами поз. 11 и шайбами поз. 14 к установленным гайкам закладным поз. 9.
 6 - Защиту передних рычагов закрепить винтами поз. 13 и шайбами поз. 15 к штатным резьбовым отверстиям передних рычагов.
 7 - Защиту задних рычагов закрепить винтами поз. 13 и шайбами поз. 15 к штатным резьбовым отверстиям передних рычагов.
 8 - Затянуть все резьбовые соединения.