

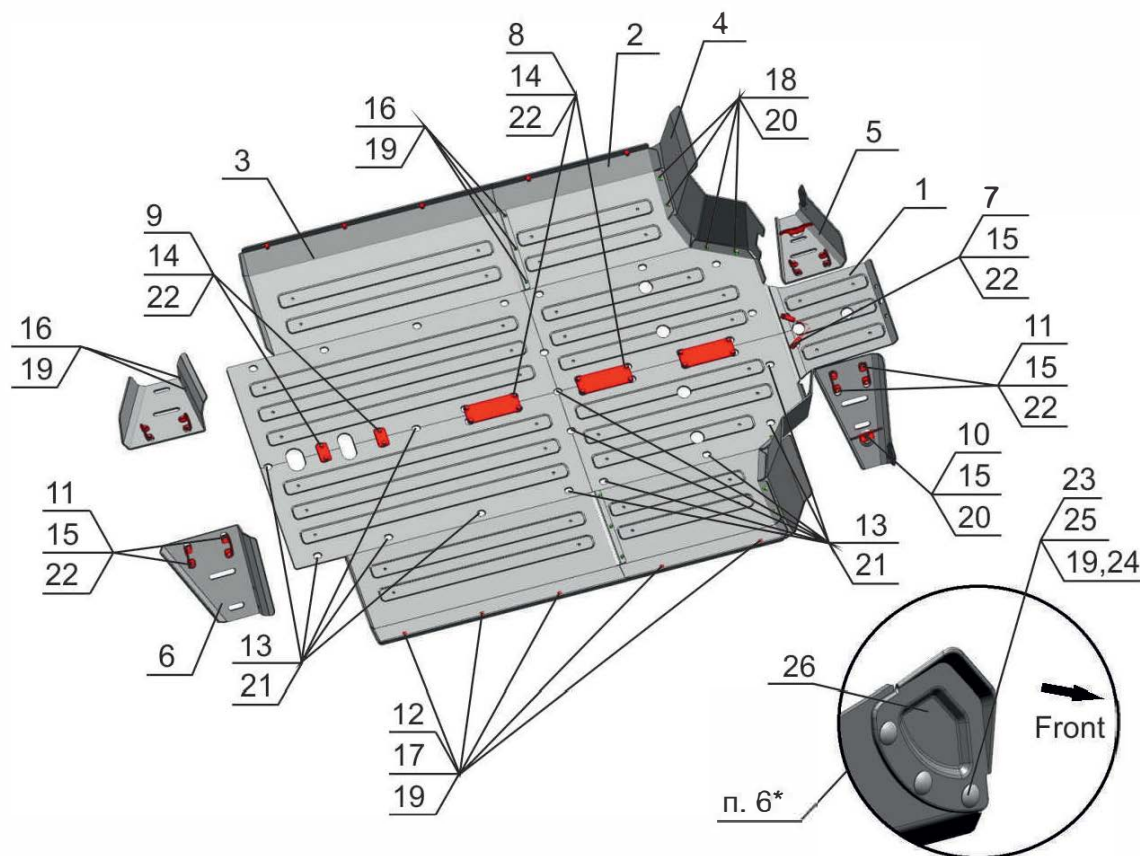
Kawasaki / MULE PRO

Артикул: 444.6905.1
Марка: Kawasaki
Модель: MULE PRO
Год выпуска: 2016-
Материал: Al - 4 мм



КОМПЛЕКТАЦИЯ

1. Экран 1.....	1 шт.	14. Болт М8х16.....	16 шт.
2. Экран 2.....	2 шт.	15. Болт М8х25.....	20 шт.
3. Экран 3.....	2 шт.	16. Винт М6х20.....	10 шт.
4. Защита арки.....	2 шт.	17. Винт М6х35.....	10 шт.
5. Защита переднего рычага..	2 шт.	18. Винт М8х25.....	8 шт.
6. Защита заднего рычага.....	2 шт.	19. Шайба 6.....	26 шт.
7. Гайка закладная М8.....	2 шт.	20. Шайба 8.....	10 шт.
8. Кронштейн.....	3 шт.	21. Шайба потайная 6.....	21 шт.
9. Кронштейн.....	2 шт.	22. Шайба потайная 8.....	34 шт.
10. Кронштейн.....	2 шт.	23. Болт с полукруг. головкой.	6 шт.
11. Кронштейн.....	4 шт.	24. Шайба 6 гровер.....	6 шт.
12. Втулка.....	10 шт.	25. Гайка М6.....	6 шт.
13. Болт М6х20.....	21 шт.	26. Защита ШРУС.....	2 шт.



ИНСТРУКЦИЯ ПО УСТАНОВКЕ

1. Поднять квадроцикл. Снять штатную защиту.
2. Закрепить переднюю часть защиты поз.1 на штатные болты. Закрепить заднюю часть защиты поз.1 болтами поз. 15 и шайбами поз. 22 к гайкам закладным поз. 7.
3. Завести экран поз. 2 под экран поз.1 и закрепить винтами поз. 17 и шайбами поз. 19 к штатным резьбовым отверстиям в раме порогов квадроцикла через втулки поз. 12. Среднюю часть экрана поз.2 закрепить болтами поз. 13 и шайбами поз. 21 к штатным резьбовым отверстиям. Закрепить кронштейны поз. 8 к экрану поз. 2 болтами поз. 14 и шайбами поз. 22. Закрепить зеркальный экран поз.2 аналогично.
4. Закрепить защиты арок поз. 4 винтами поз. 18 и шайбами поз. 20 к экранам поз. 2. Сдвинуть экраны поз 2,4 к задней части квадроцикла, что бы защиты арок поз. 4 плотно прижались к аркам квадроцикла.

5. Завести экран поз. 3 под экран поз.2 и закрепить винтами поз. 17 и шайбами поз. 19 к штатным резьбовым отверстиям в раме порогов квадроцикла через втулки поз. 12. Скрепить экраны поз 2, 3 винтами поз. 16 и шайбами поз. 19. Среднюю часть экрана поз.3 закрепить болтами поз. 13 и шайбами поз. 21 к штатным резьбовым отверстиям. Закрепить кронштейны поз. 8, 9 к экрану поз. 3 болтами поз. 14 и шайбами поз. 22. Закрепить зеркальный экран поз.2 аналогично.
- 6*. Закрепить защиты ШРУС поз. 26 болтами поз. 23, шайбами поз. 19, 24 и гайками поз. 25 к защитам поз. 5. Закрепить защиты передних рычагов поз. 5 болтами поз. 15 и шайбами поз. 20, 22 к кронштейнам поз. 10, 11.
7. Закрепить защиты задних рычагов поз. 6 болтами поз. 15, винтами поз. 16, шайбами поз. 19, 22 к кронштейнам поз. 11 и штатным резьбовым отверстиям.
8. Затянуть все резьбовые соединения.

КОМПЛЕКТАЦИЯ

НЕОБХОДИМЫЙ ИНСТРУМЕНТ



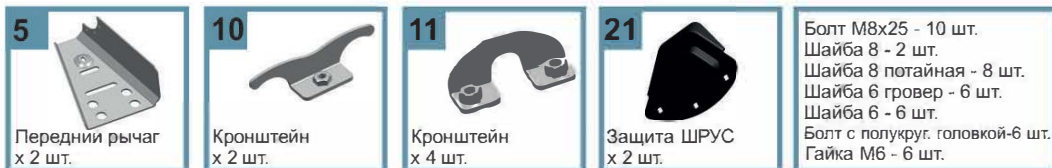
S-10, S-13

S-4, S-5

МОМЕНТ ЗАТЯЖКИ



ЗАЩИТА ПЕРЕДНИХ РЫЧАГОВ



Передний рычаг
x 2 шт.

Кронштейн
x 2 шт.

Кронштейн
x 4 шт.

Защита ШРУС
x 2 шт.

Болт M8x25 - 10 шт.
Шайба 8 - 2 шт.
Шайба 8 потайная - 8 шт.
Шайба 6 гровер - 6 шт.
Шайба 6 - 6 шт.
Болт с полукруг. головкой-6 шт.
Гайка M6 - 6 шт.

ЗАЩИТА ЗАДНИХ РЫЧАГОВ



Задний рычаг
x 2 шт.

Кронштейн
x 4 шт.

Винт M6x20 - 4 шт.
Болт M8x25 - 8 шт.
Шайба 6 - 4 шт.
Шайба 8 потайная - 8 шт.

ЗАЩИТА ПЕРЕДНЕГО РЕДУКТОРА



Первая часть
x 1 шт.

Гайка закладная M8
x 2 шт.

Болт M8x25 - 2 шт.
Шайба 8 потайная - 2 шт.

ЗАЩИТА КАРТЕРА ДВИГАТЕЛЯ



Вторая часть
x 2 шт.

Третья часть
x 2 шт.

Защита арки
x 2 шт.

Кронштейн
x 3 шт.

Кронштейн
x 2 шт.

Болт M6x20 - 21 шт.
Болт M8x16 - 16 шт.
Винт M6x20 - 6 шт.
Винт M6x35 - 10 шт.
Винт M8x25 - 8 шт.
Шайба 6 - 16 шт.
Шайба 8 - 8 шт.
Шайба 6 потайная - 21 шт.
Шайба 8 потайная - 16 шт.
Втулка - 10 шт.