

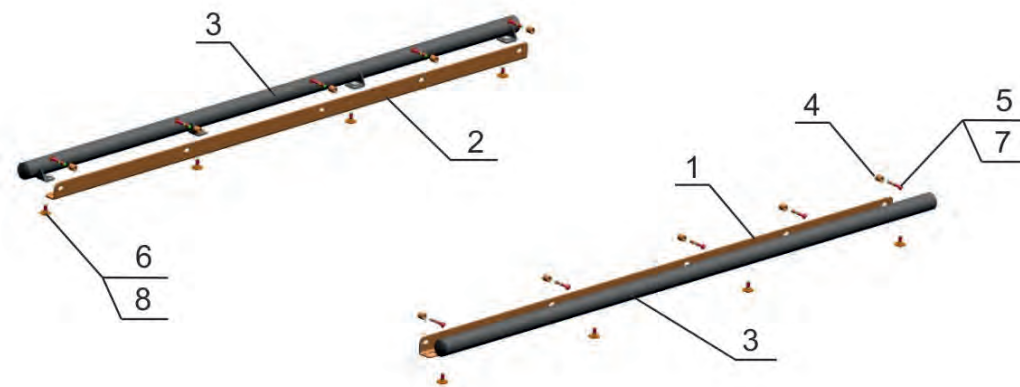
Kawasaki / Mule Pro

Артикул: 444.6908.1 Защита порогов
Марка: Kawasaki
Модель: Mule Pro
Год выпуска: 2016-
Материал: Труба 42x2 мм



КОМПЛЕКТАЦИЯ

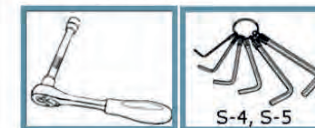
1. Кронштейн левый.....	1 шт.
2. Кронштейн правый.....	1 шт.
3. Труба.....	2 шт.
4. Втулка.....	10 шт.
5. Винт М6х40.....	10 шт.
6. Винт М8х20.....	8 шт.
7. Шайба 6.....	10 шт.
8. Шайба 8.....	8 шт.



ИНСТРУКЦИЯ ПО УСТАНОВКЕ

1. Установить кронштейны поз. 1, 2 на защиту 444.6905.1 в нижней части (порог), закрепить винтами крепления защиты. В случае отсутствия защиты выкрутить штатные винты с нижней части порогов, закрепить кронштейны поз. 1, 2 через втулки поз. 4 винтами М6х40 поз. 5, шайбами 6 поз. 7.
2. Установить трубы поз. 3 на кронштейны поз. 1, 2, закрепить к кронштейнам винтами М8х20 поз. 6, шайбами поз. 8.
3. Затянуть все резьбовые соединения.

НЕОБХОДИМЫЙ ИНСТРУМЕНТ



МОМЕНТ ЗАТЯЖКИ

