

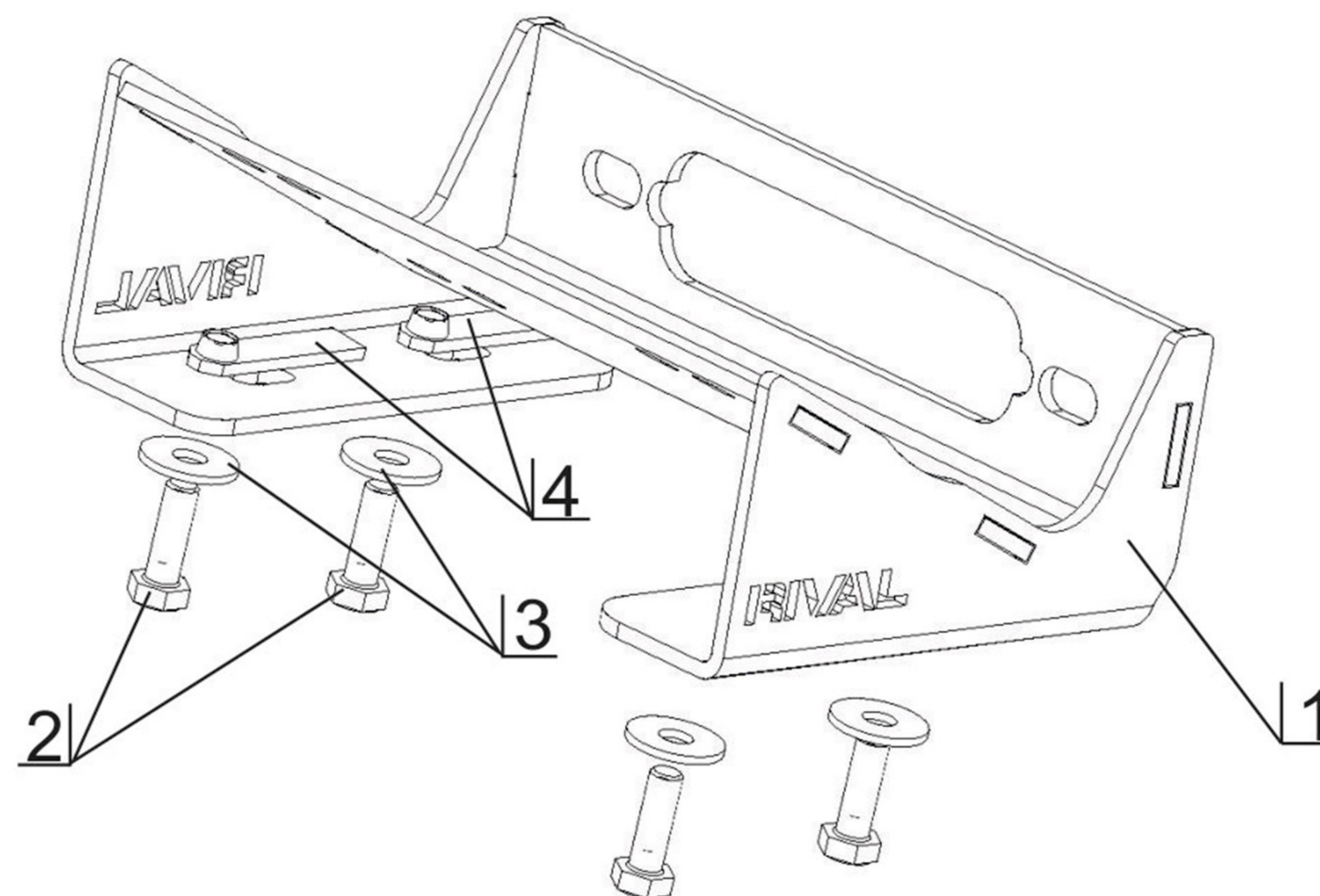
Кронштейн лебедки

Артикул: 444.6910.1
 Марка: Kawasaki
 Модель: Teryx 800
 Год выпуска: 2018-
 Материал: St - 4 мм



КОМПЛЕКТАЦИЯ

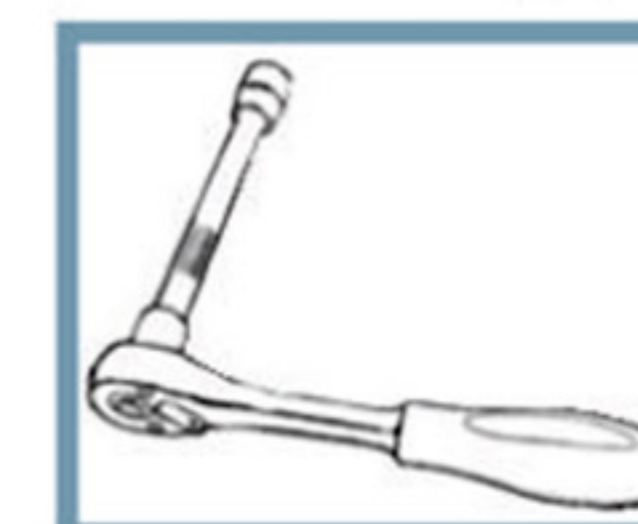
1. Кронштейн.....	1 шт.
2. Болт М8х25.....	4 шт.
3. Гайка закладная М8.....	4 шт.
4. Шайба 8.....	4 шт.



ИНСТРУКЦИЯ ПО УСТАНОВКЕ

1. Демонтировать металлический экран в нижней части переднего бампера.
2. Закрепить кронштейн поз.1 болтами М8х25 поз. 2, закладными гайками поз. 3 и шайбами 8 поз. 4 к штатной площадке квадроцикла.
3. Затянуть все резьбовые соединения.
4. Установить на металлический экран на место.

НЕОБХОДИМЫЙ ИНСТРУМЕНТ



МОМЕНТ ЗАТЯЖКИ

