

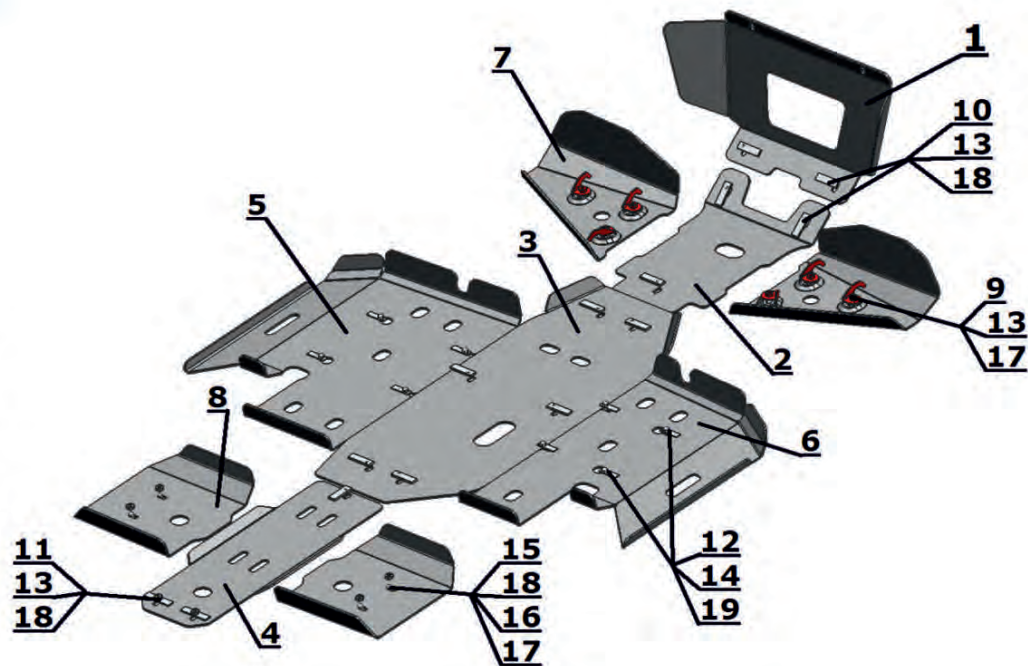
## Polaris / Sportsman 500 H.O

**Артикул:** 444.7403.2  
**Марка:** Polaris  
**Модель:** Sportsman 500 H.O  
**Год выпуска:** 2011-  
**Материал:** Al - 4 мм



### КОМПЛЕКТАЦИЯ

1. Экран 1.....	1 шт.	14. Болт M6x25.....	23 шт.
2. Экран 2.....	1 шт.	15. Болт M8x50.....	8 шт.
3. Экран 3.....	1 шт.	16. Гайка M8.....	2 шт.
4. Экран 4.....	1 шт.	17. Шайба 8.....	2 шт.
5. Порог.....	1 шт.	18. Шайба 8 потайная.....	8 шт.
6. Порог.....	1 шт.	19. Шайба 6 потайная.....	17 шт.
7. Защита передних рычагов..	2 шт.	20. Шайба 6.....	8 шт.
8. Защита задних рычагов.....	2 шт.		
9. Кронштейн.....	6 шт.		
10. Закладная M8.....	2 шт.		
11. Закладная M8.....	13 шт.		
12. Закладная M8.....	2 шт.		
13. Болт M8x25.....	8 шт.		



### ИНСТРУКЦИЯ ПО УСТАНОВКЕ

1 - Установить квадроцикл на бок. Снять пластиковую защиту.  
 2 - Закрепить переднюю часть защиты поз. 1 к штатным резьбовым отверстиям рамы квадроцикла. Гайку закладную поз. 10 установить на раму квадроцикла. Закрепить заднюю часть защиты 1 к установленным гайкам закладным поз. 10 болтами поз. 13 и шайбами поз. 18.  
 3 - Гайку закладную поз. 10 установить на раму квадроцикла. Закрепить защиту 2 к установленным гайкам закладным поз. 10 болтами поз. 13 и шайбами поз. 18.  
 4 - Гайку закладную поз. 10 установить на раму квадроцикла. Закрепить защиту 3 к установленным гайкам закладным поз. 10 болтами поз. 13 и шайбами поз. 18.  
 5 - Гайку закладную поз. 10, 11 установить на раму квадроцикла. Закрепить переднюю часть защиты 3 к установленным гайкам закладным поз. 10 болтами

поз. 13 и шайбами поз. 18, заднюю часть защиты 3 закрепить к установленным гайкам закладным поз. 11 болтами поз. 13 и шайбами поз. 18.  
 6 - Гайку закладную поз. 12 установить на раму подножки квадроцикла. Вкрутить на несколько оборотов болты поз. 14 и шайбы поз. 19 к установленным гайкам закладным. Через пазы завести защиту подножек поз. 5,6 на установленные болты и закрепить.  
 7 - Кронштейны поз. 9 установить на передние рычаги. Закрепить защиту передних рычагов к установленным кронштейнам поз. 9 болтами поз. 13 и шайбами поз. 17.  
 8 - Закрепить защиту задних рычагов болтами поз. 15, шайбами поз. 17, 18 и гайками поз. 16 к задним рычагам.  
 9 - Затянуть все резьбовые соединения.