

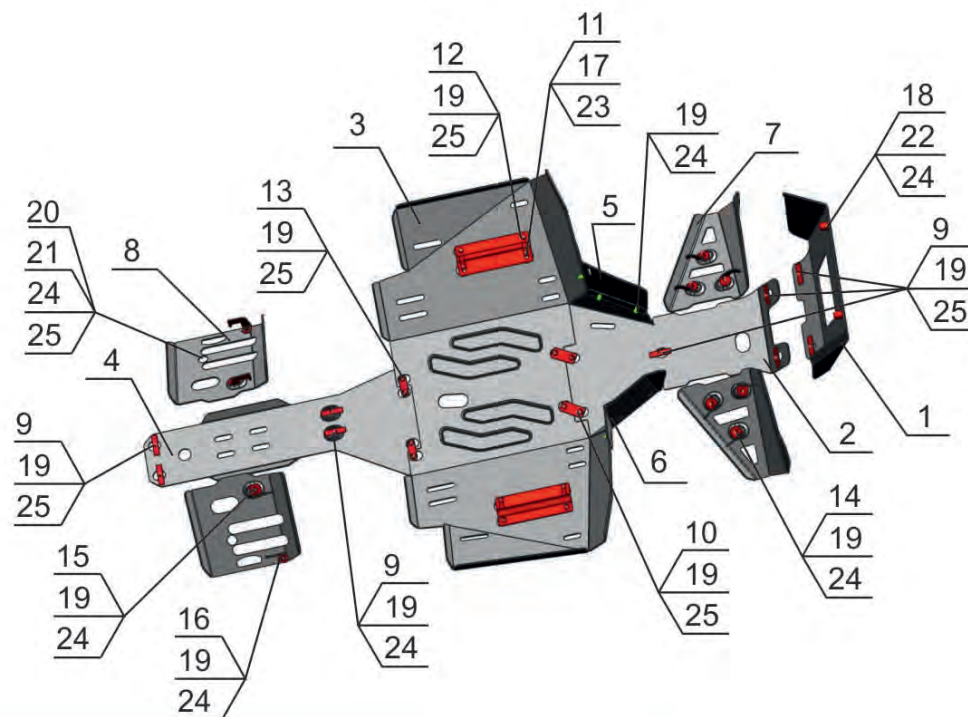
## Polaris / Sportsman 570

**Артикул:** 444.7414.2 Защита днища  
**Марка:** Polaris  
**Модель:** Sportsman 570  
**Год выпуска:** 2014 -  
**Материал:** Al - 4 мм



## КОМПЛЕКТАЦИЯ

1. Экран 1.....	1 шт.	14. Кронштейн.....	6 шт.
2. Экран 2.....	1 шт.	15. Кронштейн.....	2 шт.
3. Экран 3.....	1 шт.	16. Кронштейн.....	2 шт.
4. Экран 4.....	1 шт.	17. Болт M6x20.....	4 шт.
5. Экран 5.....	1 шт.	18. Винт M6x40.....	2 шт.
6. Экран 6.....	1 шт.	19. Болт M8x25.....	37 шт.
7. Защита передних рычагов..	2 шт.	20. Болт M8x50.....	2 шт.
8. Защита задних рычагов.....	2 шт.	21. Гайка M8.....	2 шт.
9. Гайка закладная M8.....	9 шт.	22. Втулка.....	2 шт.
10. Кронштейн.....	2 шт.	23. Шайба 6.....	6 шт.
11. Гайка закладная M6.....	4 шт.	24. Шайба 8.....	20 шт.
12. Кронштейн.....	2 шт.	25. Шайба потайная 8.....	21 шт.
13. Кронштейн.....	2 шт.		



## ИНСТРУКЦИЯ ПО УСТАНОВКЕ

1. Поднять квадроцикл. Снять пластиковый бампер.
2. Закрепить верхнюю часть экрана поз.1 винтами поз. 18 и шайбами поз. 24, 25 через втулки поз. 22 к штатным резьбовым отверстиям. Закрепить нижнюю часть экрана поз.1 болтами поз. 19 и шайбами поз. 25 к закладным гайкам M8 поз.9.
3. Закрепить экран поз. 2 болтами поз. 19 и шайбами поз. 25 к кронштейнам поз. 10 и гайкам закладным M8 поз. 9.
4. Закрепить экран поз. 4 болтами поз. 19 и шайбами поз. 24, 25 к гайкам закладным M8 поз.9 и кронштейнам поз. 13.
5. Закрепить кронштейн поз. 12 болтами поз. 17 и шайбами поз. 23 к гайкам закладным M6 поз.11. Закрепить экран поз. 3 болтами поз. 19 и шайбами поз. 25 к кронштейнам поз. 10, 12, 13.

6. Закрепить экраны поз. 5, 6 болтами поз. 19 и шайбами поз. 24 к экранам поз. 2, 3.
7. Закрепить защиту передних рычагов поз. 7 болтами поз. 19 и шайбами поз. 24 к кронштейнам поз. 14.
8. Закрепить защиту задних рычагов поз. 8 болтами поз. 19, 20 и шайбами поз. 24, 25 к кронштейнам поз. 15, 16 и гайкам поз. 21.
9. Затянуть все резьбовые соединения.

## КОМПЛЕКТАЦИЯ

### НЕОБХОДИМЫЙ ИНСТРУМЕНТ



S-10, S-13

S-4, S-5

### МОМЕНТ ЗАТЯЖКИ



M6-10 Nm



M8-30 Nm



M10-50 Nm

### ЗАЩИТА ПЕРЕДНИХ РЫЧАГОВ



Передний рычаг  
x 2 шт.



Кронштейн  
x 6 шт.

Болт M8x25 - 6 шт.  
Шайба 8 - 6 шт.

### ЗАЩИТА ЗАДНИХ РЫЧАГОВ



Задний рычаг  
x 2 шт.



Кронштейн  
x 2 шт.



Кронштейн  
x 2 шт.

Болт M8x25 - 4 шт.  
Болт M8x50 - 2 шт.  
Шайба 8 - 6 шт.  
Шайба 8 потайная - 2 шт.  
Гайка M8 - 2 шт.

### БАМПЕР



Первая часть  
x 1 шт.

Винт M6x40 - 2 шт.  
Болт M8x25 - 2 шт.  
Шайба 6 - 2 шт.  
Шайба 8 потайная - 2 шт.  
Втулка - 2 шт.  
Гайка закладная M8 - 2 шт.

### ЗАЩИТА ПЕРЕДНЕГО РЕДУКТОРА



Вторая часть  
x 1 шт.



Кронштейн  
x 2 шт.

Болт M8x25 - 5 шт.  
Шайба 8 потайная - 5 шт.  
Гайка закладная M8 - 3 шт.

### ЗАЩИТА КАРТЕРА ДВИГАТЕЛЯ



Третья часть  
x 1 шт.



Пятая часть  
x 1 шт.



Шестая часть  
x 1 шт.



Кронштейн  
x 2 шт.

Болт M6x20 - 4 шт.  
Болт M8x25 - 14 шт.  
Шайба 6 - 4 шт.  
Шайба 8 - 6 шт.  
Шайба 8 потайная - 8 шт.  
Гайка закладная M6 - 4 шт.

### ЗАЩИТА ЗАДНЕГО РЕДУКТОРА



Четвертая часть  
x 1 шт.



Кронштейн  
x 2 шт.

Болт M8x25 - 6 шт.  
Шайба 8 - 2 шт.  
Шайба 8 потайная - 4 шт.  
Гайка закладная M8 - 4 шт.