

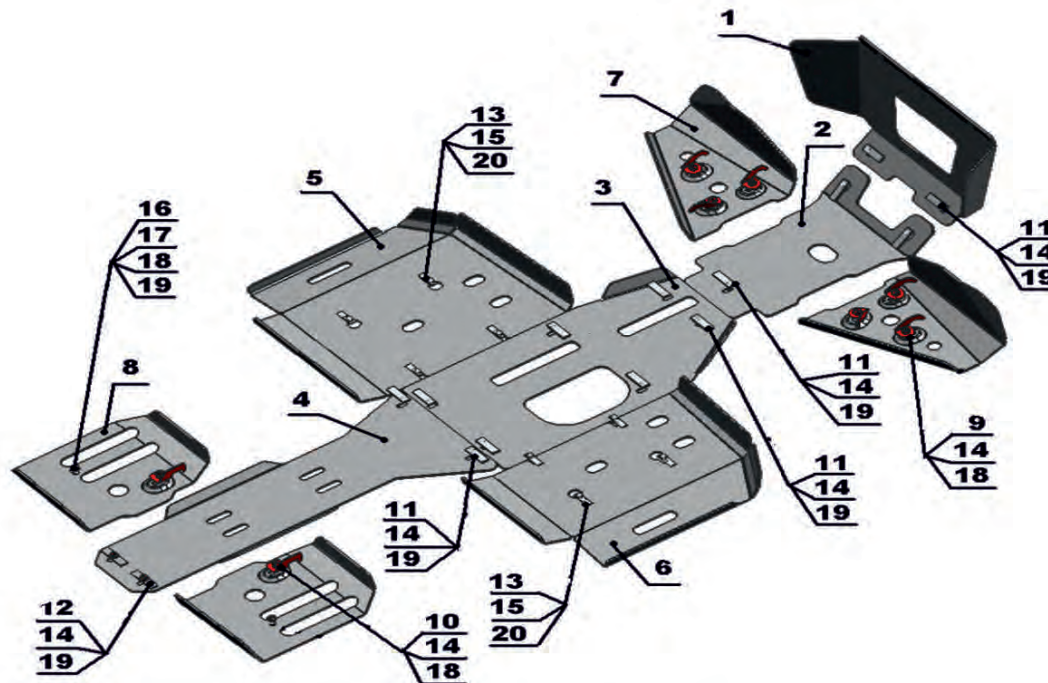
Polaris / Sportsman 800 twin

Артикул: 444.7404.2
Марка: Polaris
Модель: Sportsman 800 twin
Год выпуска: 2011-
Материал: Al - 4 мм



КОМПЛЕКТАЦИЯ

1. Экран 1.....	1 шт.	14. Болт M8x25.....	23 шт.
2. Экран 2.....	1 шт.	15. Болт M6x25.....	8 шт.
3. Экран 3.....	1 шт.	16. Болт M8x50.....	2 шт.
4. Экран 4.....	1 шт.	17. Гайка M8.....	2 шт.
5. Порог.....	1 шт.	18. Шайба 8.....	8 шт.
6. Порог.....	1 шт.	19. Шайба 8 потайная.....	17 шт.
7. Защита передних рычагов..	2 шт.	20. Шайба 6 потайная.....	8 шт.
8. Защита задних рычагов.....	2 шт.		
9. Кронштейн.....	6 шт.		
10. Кронштейн.....	2 шт.		
11. Закладная M8.....	13 шт.		
12. Закладная M8.....	2 шт.		
13. Закладная M8.....	8 шт.		



ИНСТРУКЦИЯ ПО УСТАНОВКЕ

1 - Установить квадроцикл на бок. Снять пластиковую защиту.
 2 - Закрепить переднюю часть защиты поз. 1 к штатным резьбовым отверстиям рамы квадроцикла. Гайку закладную поз. 10 установить на раму квадроцикла. Закрепить заднюю часть защиты 1 к установленным гайкам закладным поз. 10 болтами поз. 13 и шайбами поз. 18.
 3 - Гайку закладную поз. 10 установить на раму квадроцикла. Закрепить защиту 2 к установленным гайкам закладным поз. 10 болтами поз. 13 и шайбами поз. 18.
 4 - Гайку закладную поз. 10 установить на раму квадроцикла. Закрепить защиту 3 к установленным гайкам закладным поз. 10 болтами поз. 13 и шайбами поз. 18.
 5 - Гайку закладную поз. 10, 11 установить на раму квадроцикла. Закрепить переднюю часть защиты 3 к установленным гайкам закладным поз. 10 болтами

болтами поз. 13 и шайбами поз. 18, заднюю часть защиты 3 закрепить к установленным гайкам закладным поз. 11 болтами поз. 13 и шайбами поз. 18.
 6 - Гайку закладную поз. 12 установить на раму подножки квадроцикла. Вкрутить на несколько оборотов болты поз. 14 и шайбы поз. 19 к установленным гайкам закладным. Через пазы завести защиту подножек поз. 5,6 на установленные болты и закрепить.
 7 - Кронштейны поз. 9 установить на передние рычаги. Закрепить защиту передних рычагов к установленным кронштейнам поз. 9 болтами поз. 13 и шайбами поз. 17.
 8 - Закрепить защиту задних рычагов болтами поз. 15, шайбами поз. 17, 18 и гайками поз. 16 к задним рычагам.
 9 - Затянуть все резьбовые соединения.