

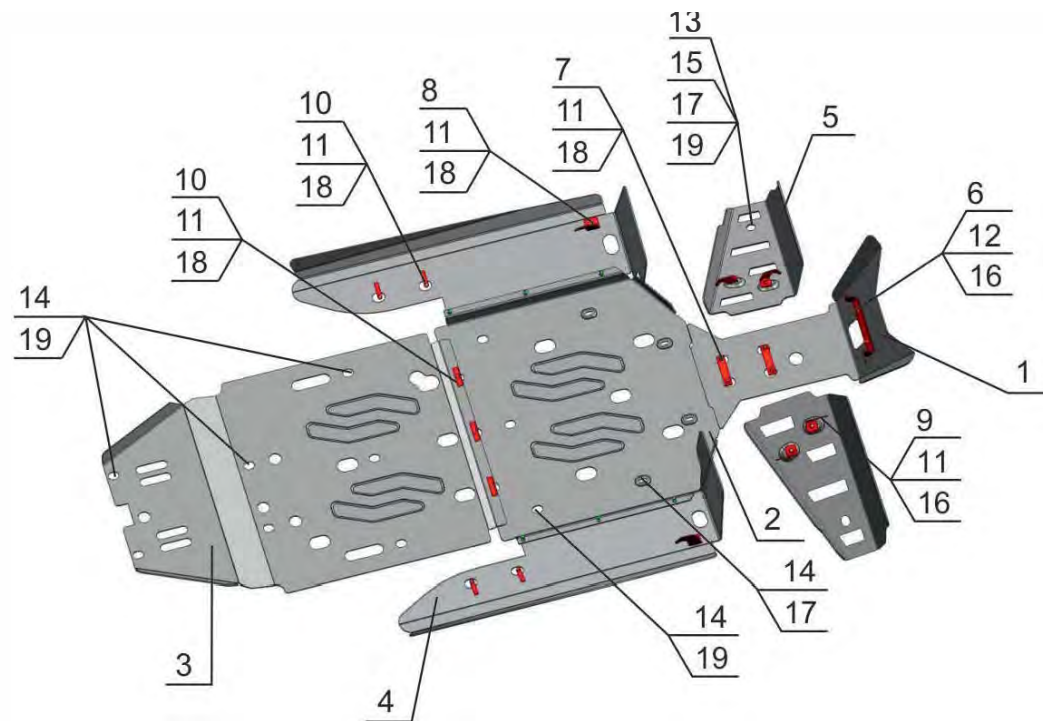
## Polaris / RZR 900

**Артикул:** 444.7405.2  
**Марка:** Polaris  
**Модель:** RZR 900  
**Год выпуска:** 2011  
**Материал:** Al - 4 мм



## КОМПЛЕКТАЦИЯ

1. Экран 1.....	1 шт.	14. Болт M6x35.....	14 шт.
2. Экран 2.....	1 шт.	16. Гайка M6.....	2 шт.
3. Экран 3.....	1 шт.	17. Шайба 8.....	12 шт.
4. Защита порогов.....	2 шт.	18. Шайба 6.....	6 шт.
5. Защита передних рычагов..	2 шт.	19. Шайба потайная 8.....	13 шт.
6. Кронштейн.....	1 шт.	20. Шайба потайная 6.....	12 шт.
7. Кронштейн.....	2 шт.		
8. Кронштейн.....	2 шт.		
9. Кронштейн.....	4 шт.		
10. Гайка закладная M8.....	7 шт.		
11. Болт M8x35.....	23 шт.		
12. Болт M8x25.....	2 шт.		
13. Болт M6x50.....	2 шт.		



## ИНСТРУКЦИЯ ПО УСТАНОВКЕ

1. Поднять квадроцикл. Снять пластиковую защиту днища квадроцикла.
2. Выкрутить с пластиковой защиты бампера нижние винты. Закрепить штатными винтами кронштейн поз. 6 к бамперу квадроцикла. Установить кронштейны поз. 7 на раму квадроцикла. Закрепить защиту поз. 1 болтами поз. 11, 12 и шайбами поз. 16, 18 к установленным кронштейнам поз 6, 7.
3. Закрепить защиту поз. 2 болтами поз. 14 и шайбами поз. 17, 19 к штатным резьбовым отверстиям рамы квадроцикла.
4. Завести переднюю часть защиты поз. 3 под защиту поз. 2. Болтами поз. 11, шайбами поз. 18 и закладными гайками поз. 10 закрепить переднюю часть защиты поз. 3 к защите поз. 2. Болтами поз. 14 и шайбами поз. 19 закрепить защиту поз. 3 к штатным резьбовым отверстиям рамы квадроцикла.

5. Закрепить гайки закладные на защиту порогов поз. 4 поз. 10 болтами поз. 11 и шайбами поз. 18. Завести закладные гайки поз.10 в технологические отверстия рамы квадроцикла. Закрепить защиту порогов поз. 3 болтами поз. 11 и шайбами поз. 18 к кронштейну поз. 8 и защите поз. 2.
6. Установить кронштейн поз. 9 на раму передних рычагов квадроцикла. Болтами поз. 11 и шайбами поз. 16 закрепить защиту передних рычагов поз. 5 к установленным кронштейнам поз. 9. Болтами поз. 13, шайбами поз. 17, 19 и гайками поз. 15 закрепить нижнюю часть защиты передних рычагов к раме переднего рычага квадроцикла.
7. Затянуть все резьбовые соединения.

## КОМПЛЕКТАЦИЯ

### НЕОБХОДИМЫЙ ИНСТРУМЕНТ



S-10, S-13



S-4, S-5

### МОМЕНТ ЗАТЯЖКИ



M6-10 Nm



M8-30 Nm



M10-50 Nm

### ЗАЩИТА ПЕРЕДНИХ РЫЧАГОВ



Передний рычаг  
x 2 шт.



Кронштейн  
x 4 шт.

Болт M8x35 - 4 шт.  
Болт M6x50 - 2 шт.  
Шайба 8 - 4 шт.  
Шайба 6 - 2 шт.  
Шайба 6 потайная - 2 шт.  
Гайка M6 - 2 шт.

### ЗАЩИТА ПЕРЕДНЕГО РЕДУКТОРА



1  
Первая часть  
x 1 шт.



6  
Кронштейн  
x 1 шт.



7  
Кронштейн  
x 2 шт.

Болт M8x35 - 4 шт.  
Болт M8x25 - 2 шт.  
Шайба 8 - 2 шт.  
Шайба 8 потайная - 4 шт.

### ЗАЩИТА КАРТЕРА ДВИГАТЕЛЯ



2  
Вторая часть  
x 1 шт.

Болт M6x35 - 7 шт.  
Шайба 6 - 4 шт.  
Шайба 6 потайная - 3 шт.

### ЗАЩИТА ЗАДНЕГО РЕДУКТОРА



4  
Третья часть  
x 1 шт.

Болт M8x35 - 3 шт.  
Болт M6x35 - 7 шт.  
Гайка закладная M8 - 3 шт.  
Шайба 8 потайная - 3 шт.  
Шайба 6 потайная - 7 шт.

### ЗАЩИТА ПОРОГОВ



4  
Защита порога  
x 2 шт.



8  
Кронштейн  
x 2 шт.

Болт M8x35 - 12 шт.  
Гайка закладная M8 - 4 шт.  
Шайба 8 потайная - 6 шт.  
Шайба 8 - 6 шт.