

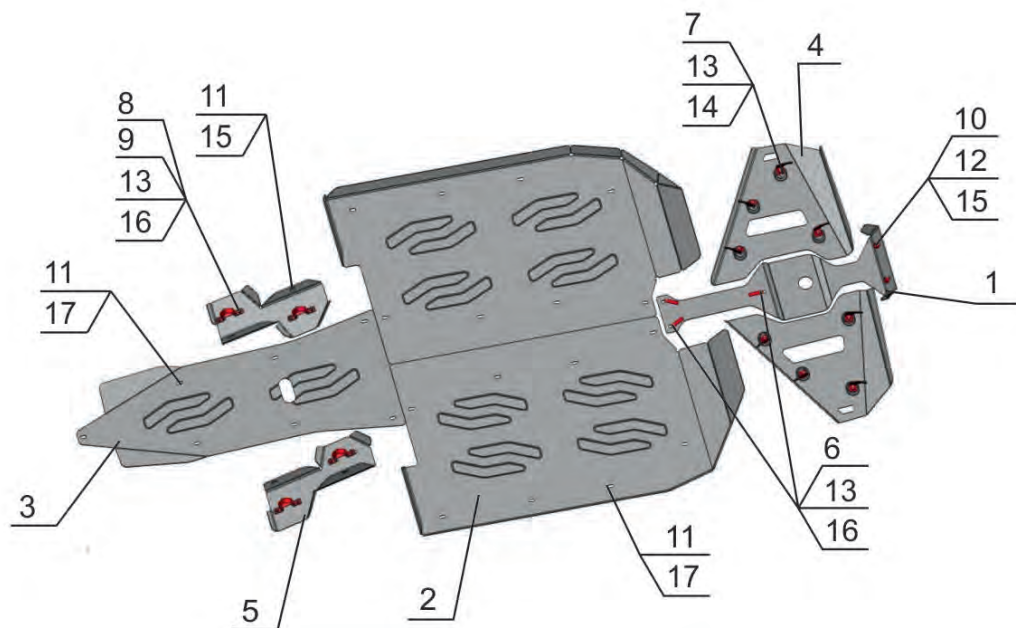
Arctic CAT / WildCat 1000

Артикул: 444.7310.1
Марка: Arctic CAT
Модель: WildCat 1000
Год выпуска: 2012
Материал: Al - 4 мм



КОМПЛЕКТАЦИЯ

1. Экран 1.....	1 шт.	14. Шайба 8.....	8 шт.
2. Экран 2.....	2 шт.	15. Шайба 6.....	6 шт.
3. Экран 3.....	1 шт.	16. Шайба потайная 8.....	11 шт.
4. Защита передних рычагов..	2 шт.	17. Шайба потайная 6.....	23 шт.
5. Защита задних рычагов.....	2 шт.		
6. Гайка закладная M8.....	3 шт.		
7. Кронштейн.....	8 шт.		
8. Кронштейн.....	4 шт.		
9. Кронштейн.....	4 шт.		
10. Втулка.....	2 шт.		
11. Болт M6x25.....	27 шт.		
12. Болт M6x35.....	2 шт.		
13. Болт M8x25.....	19 шт.		



ИНСТРУКЦИЯ ПО УСТАНОВКЕ

1. Поднять квадроцикл. Снять пластиковую защиту.
2. Закрепить защиту поз. 1 болтами поз. 13 и шайбами поз. 16 к закладным гайкам поз. 6. Закрепить переднюю часть защиты поз. 1 болтами поз. 12 и шайбами поз. 15 через втулки поз. 10 к штатным резьбовым отверстиям.
3. Закрепить защиту поз. 2 болтами поз. 11 и шайбами поз. 17 к штатным резьбовым отверстиям.
4. Закрепить защиту поз. 3 болтами поз. 11 и шайбами поз. 17 к штатным резьбовым отверстиям.
5. Закрепить защиты передних рычагов поз. 4 болтами поз. 13 и шайбами поз. 14 к кронштейнам поз. 7.

6. Закрепить защиты задних рычагов поз. 5 болтами поз. 13 и шайбами поз. 16 к кронштейнам поз. 8, 9. Закрепить по бокам защиту задних рычагов поз. 5 болтами поз. 11 и шайбами поз. 15 к штатным резьбовым отверстиям.
8. Затянуть все резьбовые соединения.

КОМПЛЕКТАЦИЯ

НЕОБХОДИМЫЙ ИНСТРУМЕНТ



M6



S-10, S-13



S-4, S-5

МОМЕНТ ЗАТЯЖКИ



M6-10 Nm



M8-30 Nm



M10-50 Nm

ЗАЩИТА ПЕРЕДНИХ РЫЧАГОВ



Передний рычаг
x 2 шт.



Кронштейн
x 8 шт.

Болт M8x25 - 8 шт.
Шайба 8 - 8 шт.

ЗАЩИТА ЗАДНИХ РЫЧАГОВ



Задний рычаг
x 2 шт.



Кронштейн
x 4 шт.



Кронштейн
x 4 шт.

Болт M6x25 - 4 шт.
Болт M8x25 - 8 шт.
Шайба 6 - 4 шт.
Шайба 8 потайная - 8 шт.

ЗАЩИТА ПЕРЕДНЕГО РЕДУКТОРА



Первая часть
x 1 шт.



Гайка закладная M8
x 3 шт.

Болт M8x25 - 3 шт.
Болт M6x35 - 2 шт.
Шайба 6 - 2 шт.
Шайба 8 потайная - 3 шт.
Втулка - 2 шт.

ЗАЩИТА КАРТЕРА ДВИГАТЕЛЯ



Вторая часть
x 2 шт.

Болт M6x25 - 16 шт.
Шайба 6 потайная - 16 шт.

ЗАЩИТА ЗАДНЕГО РЕДУКТОРА



Третья часть
x 1 шт.

Болт M6x25 - 7 шт.
Шайба 6 потайная - 7 шт.