

Двери Polaris Ranger XP 900

Артикул:	444.7444.1
Марка:	Polaris
Модель:	Ranger XP 900 (2013-) Ranger XP 1000 (2016-)
Материал:	Алюминий 2 мм/Труба сталь 38x1,5мм



УСЛОВИЯ БЕЗОПАСНОГО ИСПОЛЬЗОВАНИЯ

- * Двери предназначены для эксплуатации в условиях предусмотренных производителем квадроцикла.
- * Не допускается эксплуатация квадроцикла с поврежденными дверями или их компонентами.
- * Не допускается эксплуатация с ослабленным крепежом
- * Необходимо периодически обновлять смазку на подвижных элементах конструкции. (Не реже раз в год)

РЕКОМЕНДАЦИИ ПО УСТАНОВКЕ

- * Установка дверей должна осуществляться строго в соответствии с данной инструкцией в специализированных сервисных центрах.
- * При установке необходимо использовать средства индивидуальной защиты.
- * Не устанавливайте двери на модели квадроциклов кроме предусмотренных данной инструкцией.

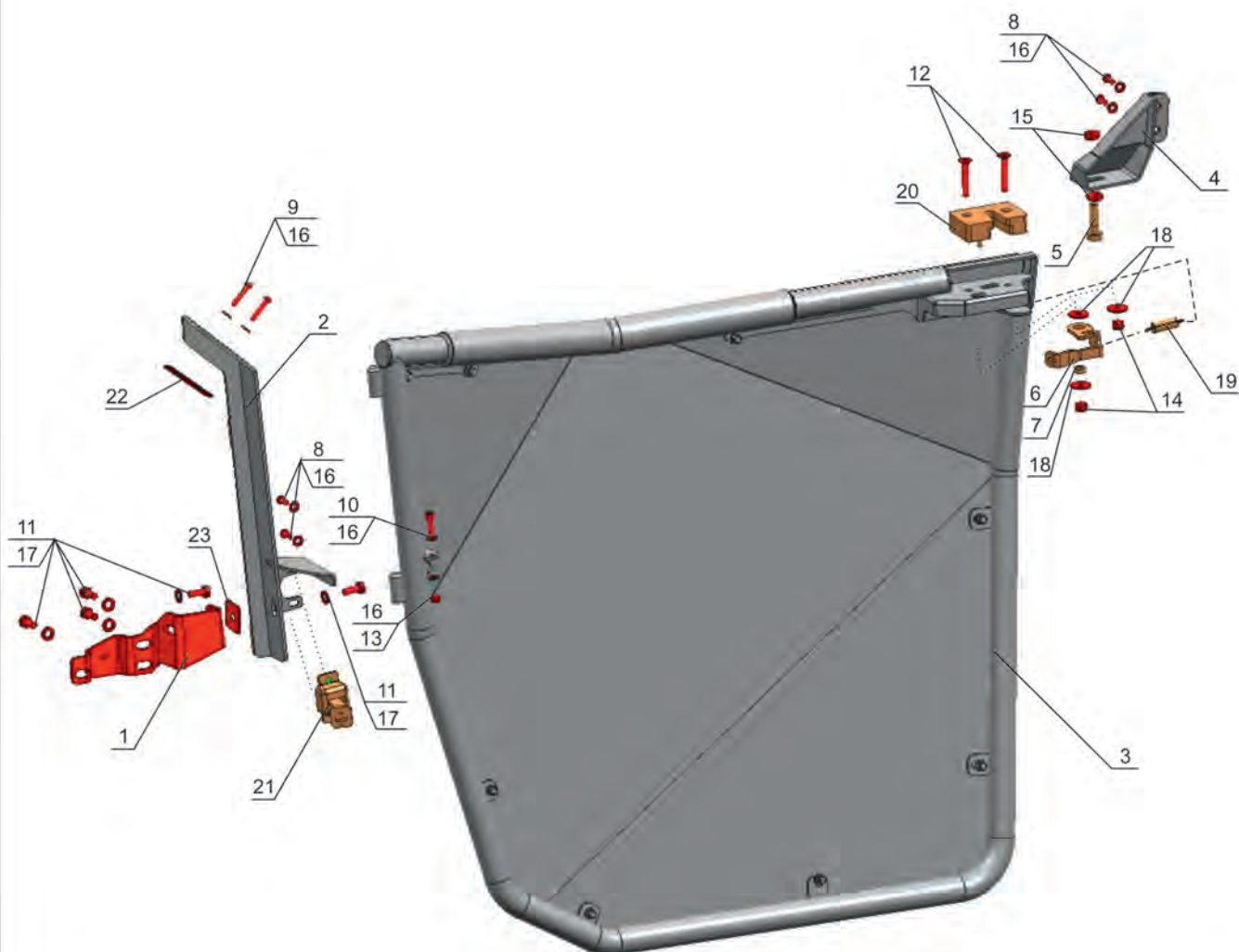
НЕОБХОДИМЫЙ ИНСТРУМЕНТ

- * Набор торцевых головок и гаечных ключей
- * Набор шестигранных ключей.
- * Съёмник пистонов.
- * Динамометрический ключ

МОМЕНТ ЗАТЯЖКИ

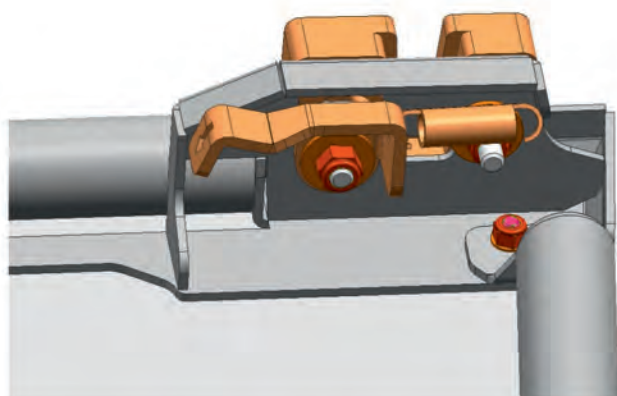
- * M6 - 9 Н·м, * M8 - 30 Н·м, * M12 - 44 Н·м.

1. Внутренний кронштейн крепления двери.....	2 шт.	16. Шайба 6.....	16 шт.
2. Наружный кронштейн крепления двери.....	2 шт.	17. Шайба 8.....	10 шт.
3. Дверь в сборе.....	2 шт.	18. Шайба 8 увелич.....	6 шт.
4. Ответная часть замка.....	2 шт.	19. Пружина.....	2 шт.
5. Ось замка.....	2 шт.	20. Замок двери.....	2 шт.
6. Ручка замка.....	2 шт.	21. Ограничитель двери.....	2 шт.
7. Втулка ручки замка.....	2 шт.	22. Шайба регулировочная.....	2 шт.
8. Винт М6х16.....	8 шт.	23. Шайба регулировочная.....	2 шт.
9. Винт М6х30.....	4 шт.		
10. Винт М6х20 с цилиндр. головкой..	2 шт.		
11. Болт М8х20	10 шт.		
12. Винт М8х45 с потайной головкой..	4 шт.		
13. Гайка М6.....	2 шт.		
14. Гайка М8.....	4 шт.		
15. Гайка М10 низкая.....	4 шт.		





1. Закрепить на кронштейне поз.2 ограничитель двери поз. 21 винтами поз.8 и шайбами поз. 16



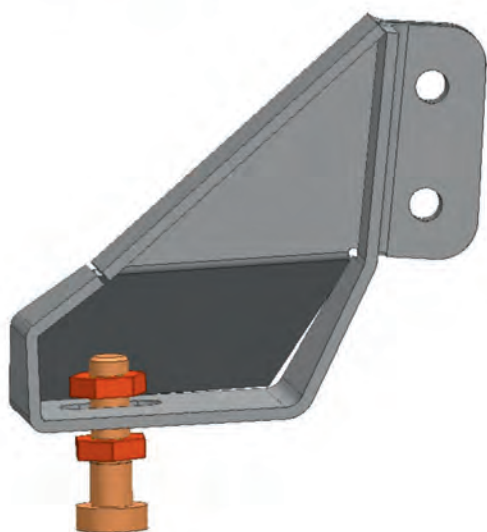
2. Установить замок двери поз.20 и ручку замка поз. 6 согласно схеме на стр.2. Ручку замка в местах трения смазать консистентной смазкой.



3. Снять штатные дуги из труб и пластиковые панели в районе крепления дуг. Закрепить кронштейны поз.1 на раме как показано на фотографии, болтами поз.11 и шайбами поз.17



4. Установить штатную пластиковую панель. Поверх закрепить кронштейны поз. 2 винтами поз. 9, болтами поз. 11 и шайбами поз. 16, 17.



5. Закрепить ось замка поз.5 на кронштейне ответной части поз.4 низкими гайками поз.15



6. Закрепить ответную часть замка поз.4 винтами поз.8, шайбами поз.16.



7. Установить дверь поз. 3 на петли кронштейна поз.2.

Закрыть дверь, проверить зазоры, при необходимости отрегулировать, подкладывая под кронштейн поз. 2 шайбы регулировочные поз. 22, 23.

Закрепить на двери ограничитель поз.21 винтом поз. 10, шайбами поз.16 и гайкой поз.13.



8. Отрегулировать ось замка в продольном направлении и высоте.
9. Затянуть все резьбовые соединения.