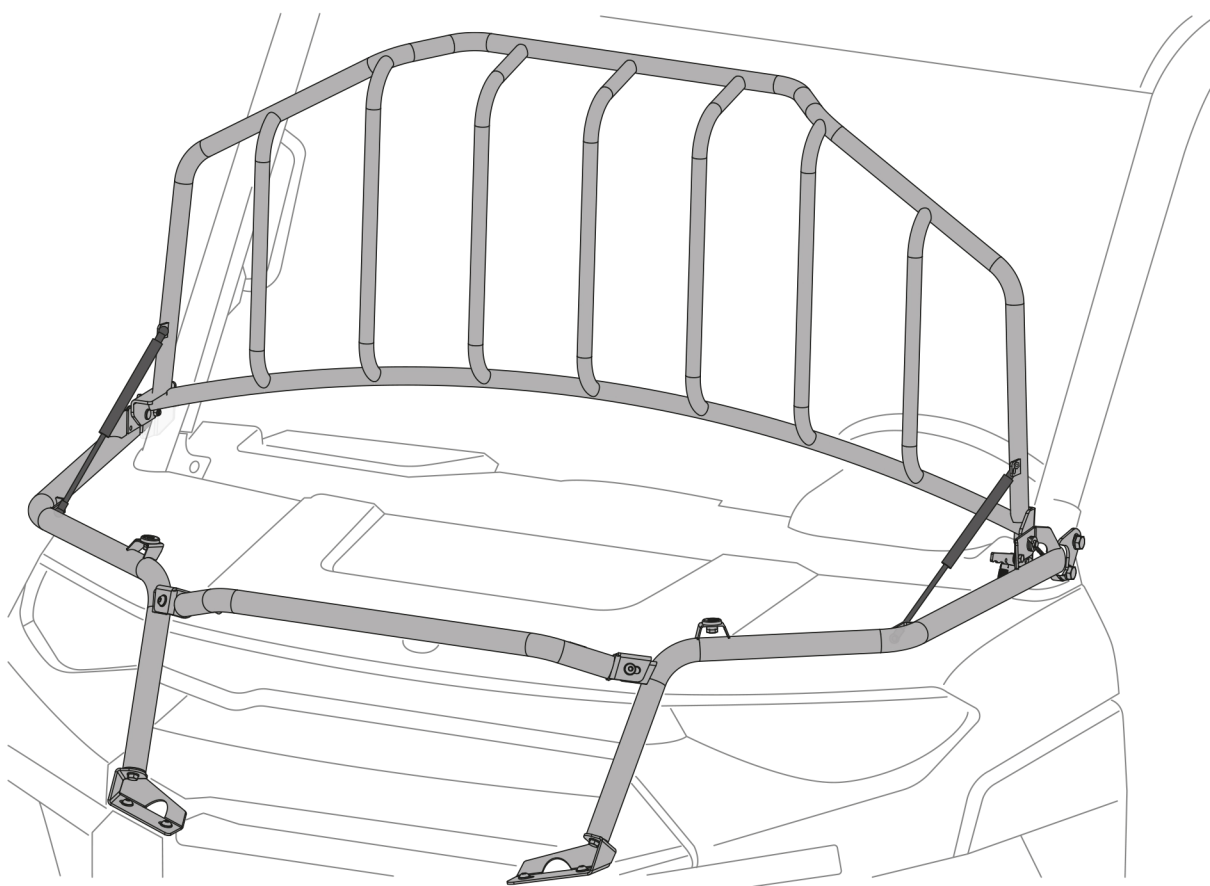


EN SET OF GAS STRUTS FOR RACK 350 MM

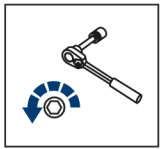
DE GASLEISTE FÜR RACK 350 MM

RU КОМПЛЕКТ ГАЗОВЫХ УПОРОВ БАГАЖНИКА 350 MM

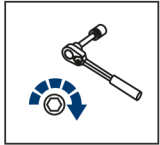


2444.0044.1;
444.0044.1





EN Regular fasteners
DE Originale montageteile
RU Штатный крепеж



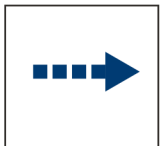
EN Regular fasteners
DE Originale montageteile
RU Штатный крепеж



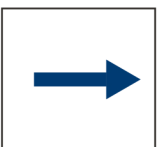
EN Screw a several turns
DE Für wenigen Umdrehungen befestigen
RU Вкрутить на несколько оборотов



EN Loosen bolts
DE Bolzen lockern
RU Выкрутить на несколько оборотов



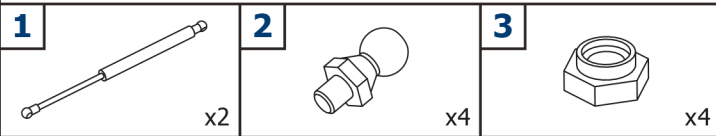
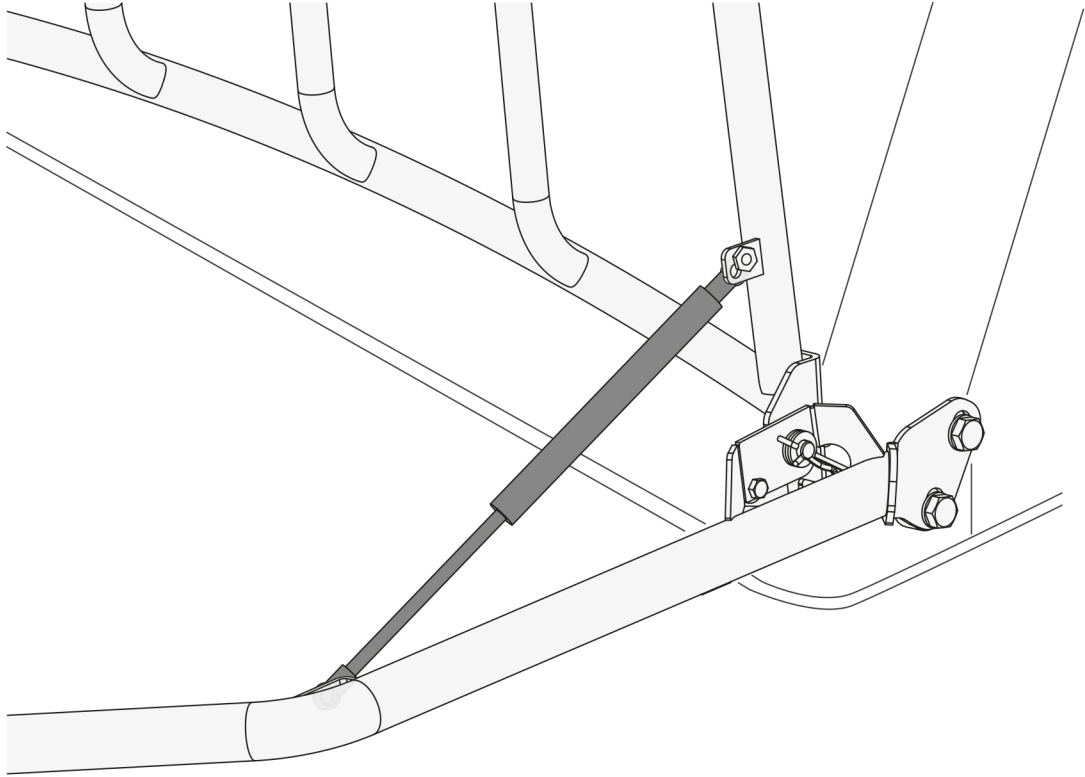
EN Movement Arrow
DE Bewegungsrichtung
RU Движение

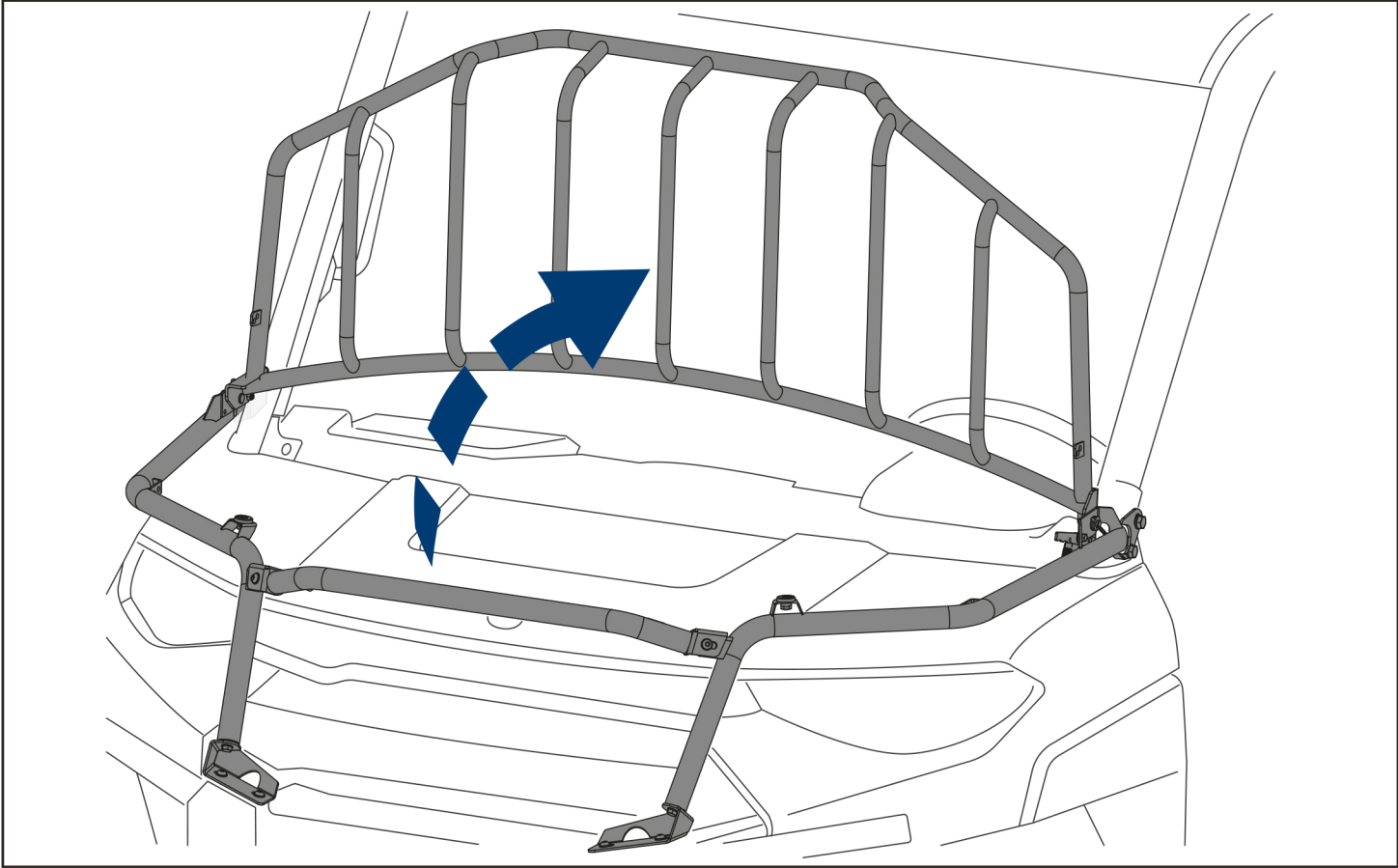
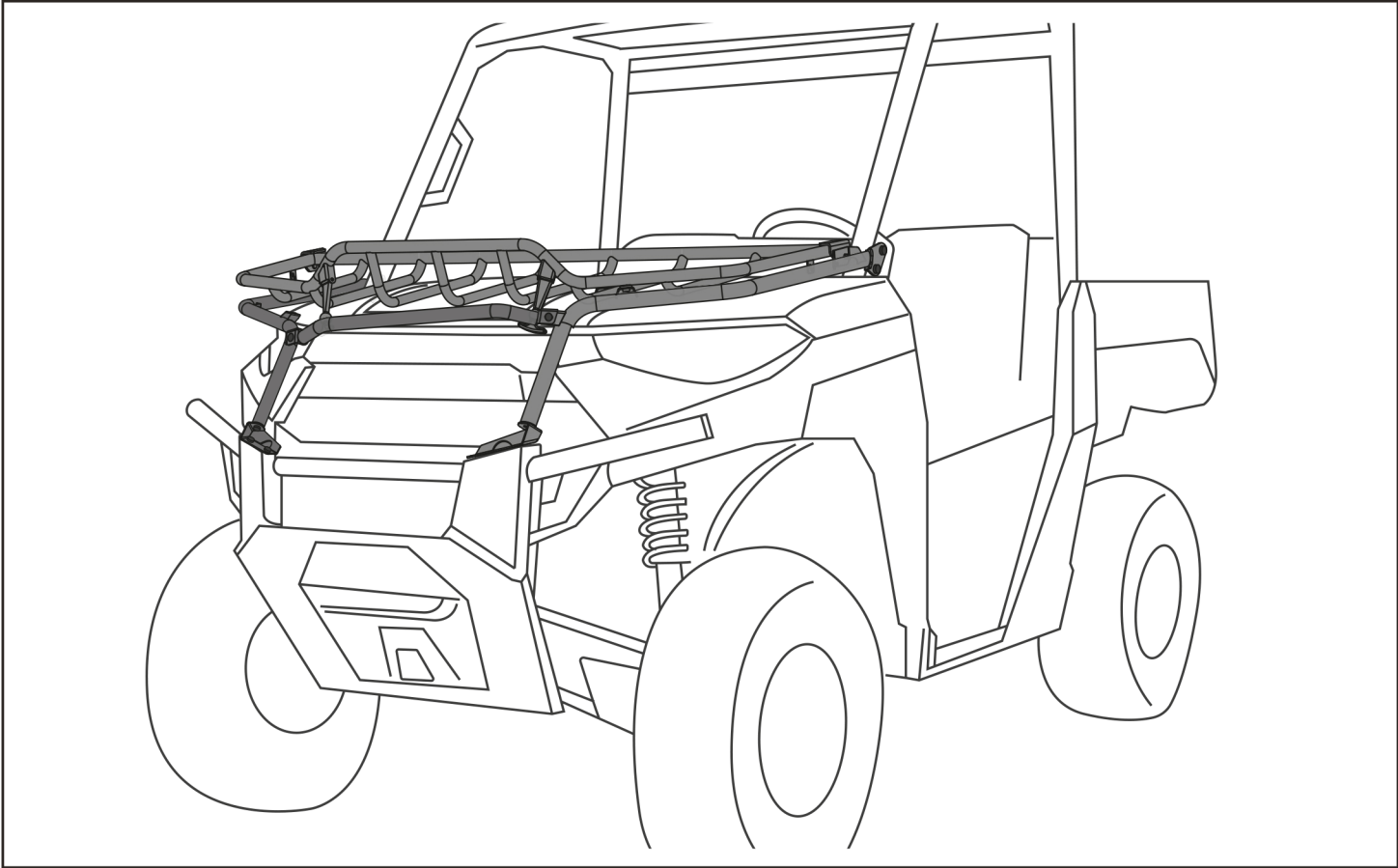


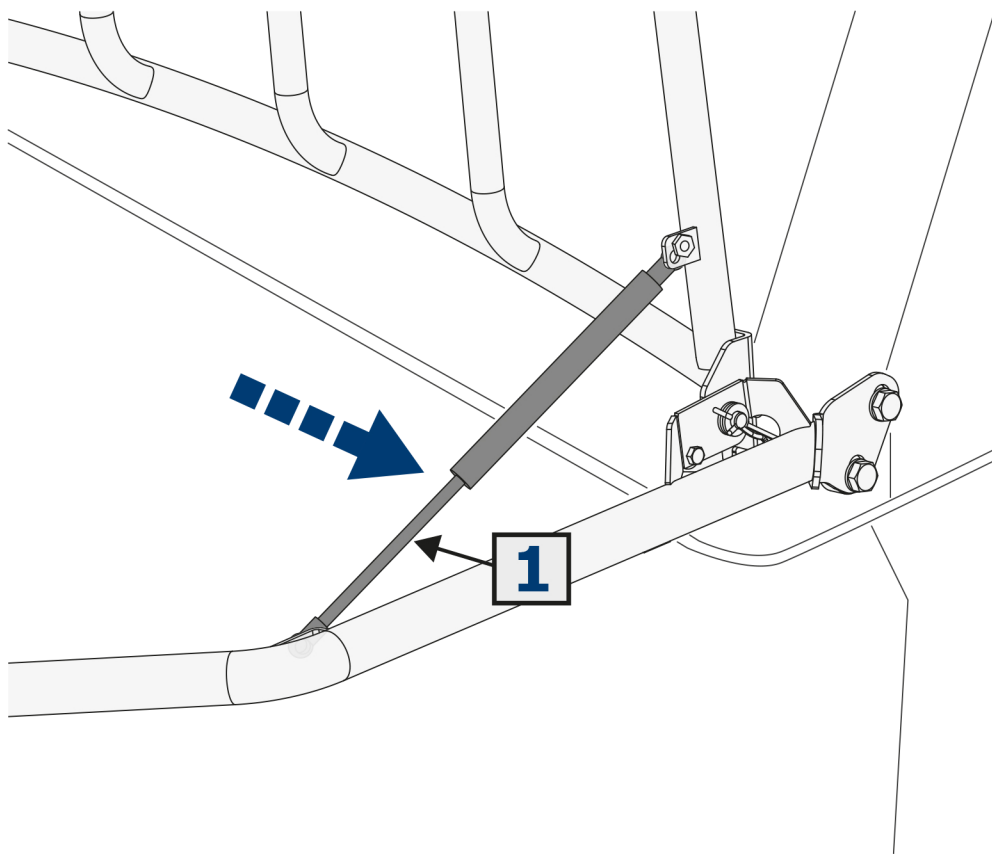
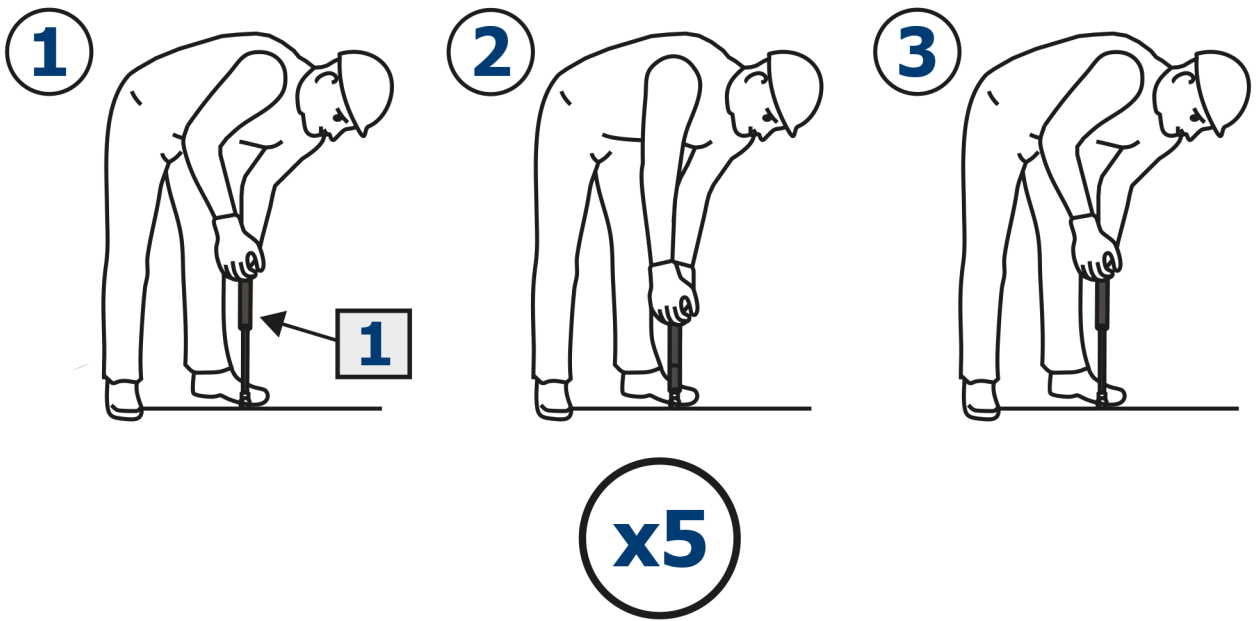
EN Location/Position Arrow
DE Amordnung/Positionsrichtung
RU Расположение



EN Screw Arrow
DE Drehungsrichtung
RU Поворот







LEFT=RIGHT

