

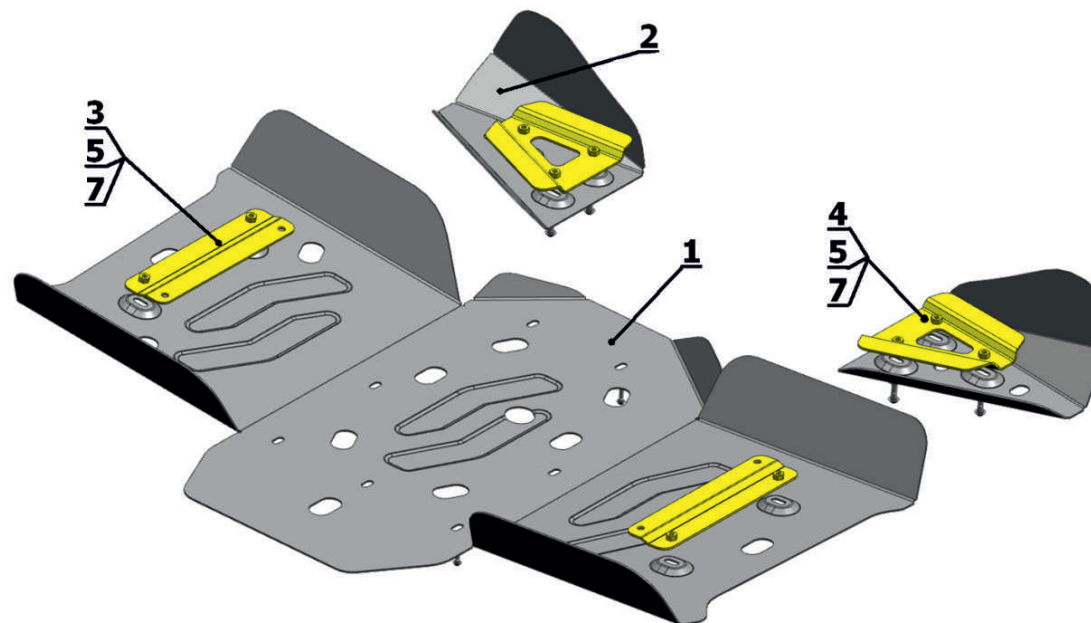
Stels / 300 B

Артикул: 444.6705.1
Марка: Stels
Модель: 300 B
Год выпуска: 2010-
Материал: Al - 4 мм



КОМПЛЕКТАЦИЯ

1. Экран 1.....	1 шт.
2. Защита передних рычагов..	1 шт.
3. Кронштейн.....	2 шт.
4. Кронштейн.....	2 шт.
5. Винт M8x25.....	10 шт.
6. Винт M6x20.....	7 шт.
7. Шайба 8	10 шт.
8. Шайба 6	7 шт.



ИНСТРУКЦИЯ ПО УСТАНОВКЕ

1 - Установить квадроцикл на бок. Снять пластиковую защиту.

2 - Винтами поз. 6 и шайбами поз. 8 закрепить середину защиты поз. 1 к штатным резьбовым отверстиям рамы квадроцикла.

3 - Винтами поз.4 и шайбами поз.7 закрепить кронштейн поз. 3 на раму подножки квадроцикла.

Винтами поз.5 и шайбами поз. 7 закрепить боковые части защиты поз.1 к установленным кронштейнам.

4 - Установить кронштейн поз. 4 на передние рычаги квадроцикла. Винтами поз. 5 и шайбами поз. 7 закрепить защиту передних рычагов к установленным кронштейнам поз. 3,4.

5 - Затянуть все резьбовые соединения.