

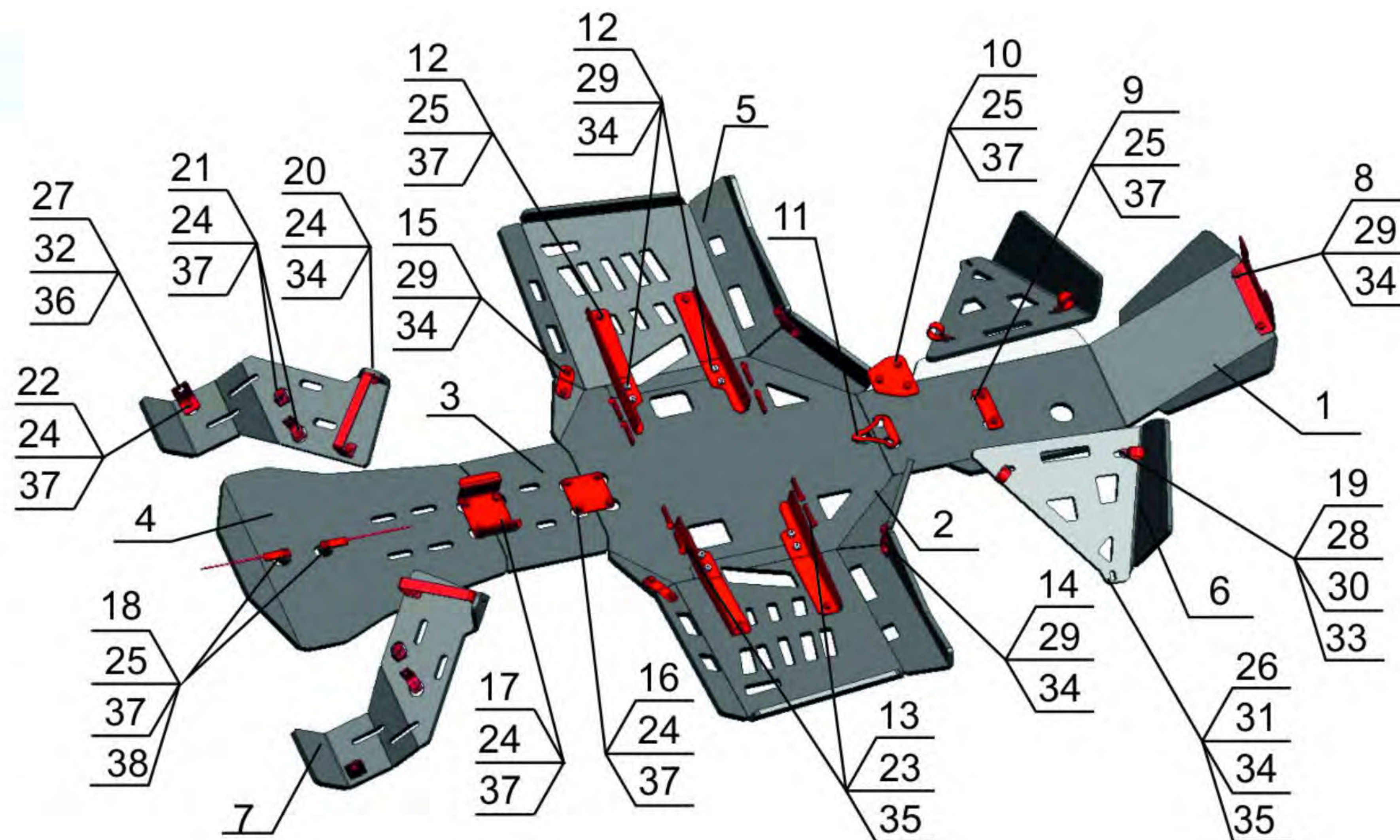
BRP Can-Am / Outlander max

Артикул: K.7239.1 Защита днища
Марка: BRP Can-Am
Модель: Outlander G2
 (1000/850/650/XMR)
Год выпуска: 2017 -
Материал: Пластик - 10 мм



КОМПЛЕКТАЦИЯ

1. Экран 1.....	1 шт.	20. Кронштейн.....	2 шт.
2. Экран 2.....	1 шт.	21. Кронштейн.....	4 шт.
3. Экран 3.....	1 шт.	22. Кронштейн.....	2 шт.
4. Экран 4.....	1 шт.	23. Болт M8x20.....	8 шт.
5. Защита порогов.....	2 шт.	24. Болт M8x25.....	18 шт.
6. Защита передних рычагов.....	2 шт.	25. Болт M8x35.....	11 шт.
7. Защита задних рычагов.....	2 шт.	26. Болт M8x45.....	2 шт.
8. Кронштейн.....	1 шт.	27. Болт M10x30.....	2 шт.
9. Кронштейн.....	1 шт.	28. Винт M6x35.....	4 шт.
10. Кронштейн.....	1 шт.	29. Винт M8x25.....	18 шт.
11. Проставка.....	1 шт.	30. Гайка M6.....	4 шт.
12. Кронштейн.....	4 шт.	31. Гайка M8.....	2 шт.
13. Гайка закладная M8.....	8 шт.	32. Гайка M10.....	1 шт.
14. Кронштейн.....	2 шт.	33. Шайба 6 увеличенная.....	8 шт.
15. Кронштейн.....	2 шт.	34. Шайба 8 увеличенная.....	24 шт.
16. Кронштейн.....	1 шт.	35. Шайба 8.....	10 шт.
17. Кронштейн.....	1 шт.	36. Шайба 10.....	3 шт.
18. Гайка закладная M8.....	2 шт.	37. Шайба 8 потайная.....	25 шт.
19. Хомут.....	4 шт.	38. Втулка.....	2 шт.



ИНСТРУКЦИЯ ПО УСТАНОВКЕ

1. Установить квадроцикл на бок. Снять пластиковую защиту.
2. Закрепить кронштейн поз. 8 штатными винтами крепления направляющих роликов троса лебедки. Закрепить защиту поз. 1 болтами поз. 25, винтами поз. 29 и шайбами поз. 34, 37 к кронштейнам поз. 8, 9, 10, заднюю часть через проставку поз. 11.
3. Закрепить кронштейны поз. 12 болтами поз. 23 и шайбами поз. 35 к гайкам закладным M8 поз. 13. (Расположение кронштейнов поз. 14 на квадроцикле см. в приложении) Закрепить защиту поз. 2 болтами поз. 24, 25, винтами поз. 29 и шайбами поз. 34, 37 к кронштейнам поз. 10, 12, 16.
4. Закрепить защиту порогов поз. 5 болтами поз. 25, винтами поз. 29 и шайбами поз. 34, 37 к кронштейнам поз. 12, 14, 15.
5. Закрепить защиту поз. 3 болтами поз. 24 и шайбами поз. 37 к кронштейнам поз. 16, 17.

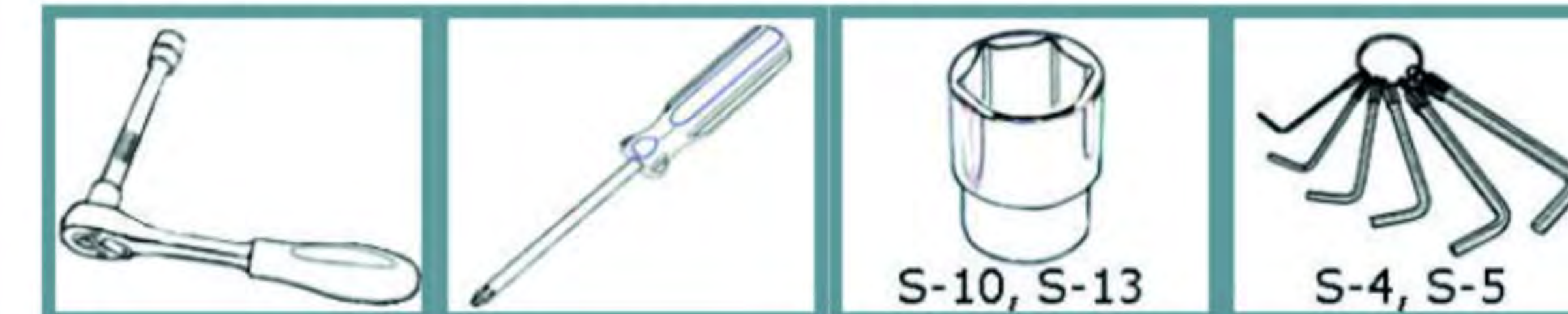
6. Закрепить защиту поз. 4 болтами поз. 24, 25 и шайбами поз. 37 к кронштейну поз. 17 и закладным гайкам поз. 18.
7. Закрепить защиту передних рычагов поз. 6 болтами поз. 28, шайбами поз. 33, гайками поз. 30 к хомутам поз. 19. Закрепить крайние части защит болтами поз. 26, шайбами поз. 34, 35 и гайками поз. 31 через штатные отверстия рычагов.
8. Закрепить с правой стороны квадроцикла кронштейн поз. 22 болтом поз. 27, шайбами поз. 36 и гайкой поз. 32 через штатное отверстие ступицы. Закрепить с левой стороны квадроцикла кронштейн поз. 22 болтом поз. 27 и шайбой поз. 36 к штатному отверстию ступицы. Закрепить кронштейны поз. 21 штатными болтами, втулками и гайками к квадроциклу. Закрепить защиту задних рычагов поз. 7 болтами поз. 24 и шайбами поз. 34, 37 к кронштейнам поз. 20, 21, 22.
9. Затянуть все резьбовые соединения.

КОМПЛЕКТАЦИЯ

ЗАЩИТА ПЕРЕДНЕГО РЕДУКТОРА К.7239.1-1

1  Первая часть x 1 шт.	8  Кронштейн x 1 шт.	9  Кронштейн x 1 шт.	10  Кронштейн x 1 шт.	11  Проставка x 1 шт.	Винт M8x25 - 2 шт. Болт M8x35 - 4 шт. Шайба 8 увел. - 2 шт. Шайба 8 потайная - 4 шт.
---	---	---	---	--	---

НЕОБХОДИМЫЙ ИНСТРУМЕНТ



МОМЕНТ ЗАТЯЖКИ



ЗАЩИТА КАРТЕРА ДВИГАТЕЛЯ К.7239.1-2

2  Вторая часть x 1 шт.	12  Кронштейн x 4 шт.	13  Гайка закладная M8 x 8 шт.	Болт M8x20 - 8 шт. Болт M8x35 - 1 шт. Винт M8x25 - 4 шт. Шайба 8 увел. - 4 шт. Шайба 8 - 8 шт. Шайба 8 потайная - 1 шт.
--	---	--	--

ЗАЩИТА ПОРОГОВ К.7239.1-3

5  Защита порогов x 2 шт.	14  Кронштейн x 2 шт.	15  Кронштейн x 2 шт.	Болт M8x35 - 4 шт. Винт M8x25 - 12 шт. Шайба 8 увел. - 12 шт. Шайба 8 потайная - 4 шт.
---	---	---	---





ЗАЩИТА ЗАДНЕГО РЕДУКТОРА К.7239.1-4

4  Четвертая часть x 1 шт.	3  Третья часть x 1 шт.	16  Кронштейн x 1 шт.	17  Кронштейн x 1 шт.	18  Гайка закладная M8 x 2 шт.	Болт M8x25 - 8 шт. Болт M8x35 - 2 шт. Шайба 8 потайная - 10 шт.
--	--	--	---	---	---

ЗАЩИТА ПЕРЕДНИХ РЫЧАГОВ К.7239.1-5

6  Передний рычаг x 2 шт.	19  Хомут x 4 шт.	Болт M8x45 - 2 шт. Винт M6x35 - 4 шт. Гайка M6 - 4 шт. Гайка M8 - 2 шт. Шайба 6 увел. - 8 шт. Шайба 8 увел. - 2 шт. Шайба 8 - 2 шт.
---	--	---

ЗАЩИТА ЗАДНИХ РЫЧАГОВ К.7239.1-6

7  Задний рычаг x 2 шт.	20  Кронштейн x 2 шт.	21  Кронштейн x 4 шт.	22  Кронштейн x 2 шт.	Болт M8x25 - 10 шт. Болт M10x30 - 2 шт. Гайка M10 - 1 шт. Шайба 8 увел. - 4 шт. Шайба 8 потайная - 6 шт. Шайба 10 - 3 шт. Втулка - 2 шт.
--	--	--	--	--

ПРИЛОЖЕНИЕ К ИНСТРУКЦИИ ПО УСТАНОВКЕ

