

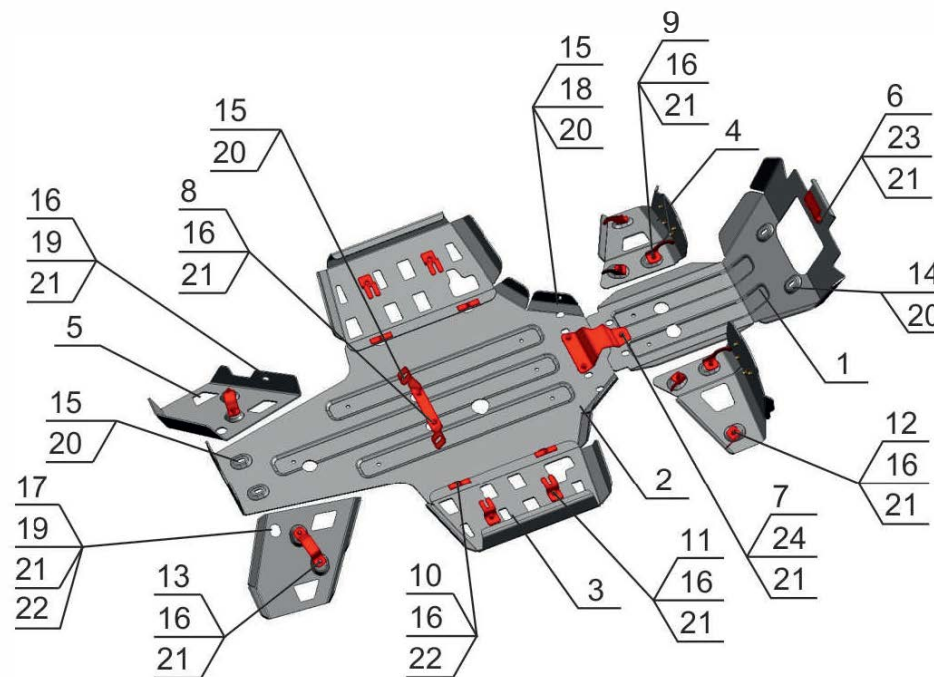
## Yamaha / Grizzly 700

**Артикул:** 444.7108.3  
**Марка:** Yamaha  
**Модель:** Grizzly 700  
**Год выпуска:** 2013-  
**Материал:** Al - 4 мм



### КОМПЛЕКТАЦИЯ

1. Экран 1.....	1 шт.	14. Винт M6x20.....	2 шт.
2. Экран 2.....	1 шт.	15. Болт M6x20.....	6 шт.
3. Защита порогов .....	2 шт.	16. Болт M8x25.....	22 шт.
4. Защита передних рычагов..	2 шт.	17. Болт M8x50.....	2 шт.
5. Защита задних рычагов.....	2 шт.	18. Гайка M6.....	2 шт.
6. Кронштейн.....	1 шт.	19. Гайка M8.....	4 шт.
7. Кронштейн.....	1 шт.	20. Шайба 6.....	10 шт.
8. Кронштейн.....	1 шт.	21. Шайба 8.....	20 шт.
9. Кронштейн.....	2 шт.	22. Шайба потайная 8.....	15 шт.
10. Гайка закладная M8.....	4 шт.	23. Винт M8x25.....	2 шт.
11. Кронштейн.....	4 шт.	24. Болт M8x35.....	3 шт.
12. Кронштейн.....	4 шт.		
13. Кронштейн.....	2 шт.		



### ИНСТРУКЦИЯ ПО УСТАНОВКЕ

1. Установить квадроцикл на бок. Снять пластиковую защиту.
2. Закрепить защиту поз. 1 к штатным резьбовым отверстиям рамы квадроцикла винтами поз. 14 и шайбами поз. 20 и к кронштейнам поз. 6, 7 болтами поз. 24, винтами поз. 23 и шайбами поз. 21, 22.
3. Закрепить кронштейн поз. 8 к штатным резьбовым отверстиям рамы квадроцикла болтами поз. 15 и шайбами поз. 20. Закрепить переднюю и среднюю часть защиты 2 к кронштейнам поз. 7, 8 болтами поз. 16, 24 и шайбами поз. 22. Закрепить заднюю часть защиты поз. 2 к штатным резьбовым отверстиям рамы квадроцикла болтами поз. 15 и шайбами поз. 20. Закрепить пластиковый пыльник к передней части защиты поз. 2 болтами поз. 15, шайбами поз. 20 и гайками поз. 18.
4. Выкрутить 8 крепежных болтов из подножек. Завести кронштейны поз. 11 на раму

- подножек и закрепить обратно штатными болтами подножек. Завести защиту подножек поз. 3 под защиту 2. Закрепить верхнюю часть защиты подножек поз.4 к установленным кронштейнам поз. 11 болтами поз. 16 и шайбами 21. Закрепить нижнюю часть защиты подножек поз. 3, 4 к защите 2 болтами поз. 16, шайбами поз. 22 и гайками закладными поз. 10.
5. Закрепить защиту передних рычагов поз. 4 к кронштейнам поз. 9, 12 болтами поз. 16 и шайбами поз. 21. Проверить на отсутствие контакта защиты рычага с тормозными суппортами в крайних положениях рулевого колеса, при необходимости откорректировать положение защиты на рычагах.
6. Закрепить защиту задних рычагов к кронштейнам поз. 13 и гайками поз.19 болтами поз. 16, 17 и шайбами поз. 21, 22.
7. Затянуть все резьбовые соединения.

## КОМПЛЕКТАЦИЯ

### НЕОБХОДИМЫЙ ИНСТРУМЕНТ



S-10, S-13

S-4, S-5

### МОМЕНТ ЗАТЯЖКИ



### ЗАЩИТА ПЕРЕДНИХ РЫЧАГОВ



### ЗАЩИТА ЗАДНИХ РЫЧАГОВ



### ЗАЩИТА ПЕРЕДНЕГО РЕДУКТОРА



### ЗАЩИТА КАРТЕРА ДВИГАТЕЛЯ



### ЗАЩИТА ПОРОГОВ

