

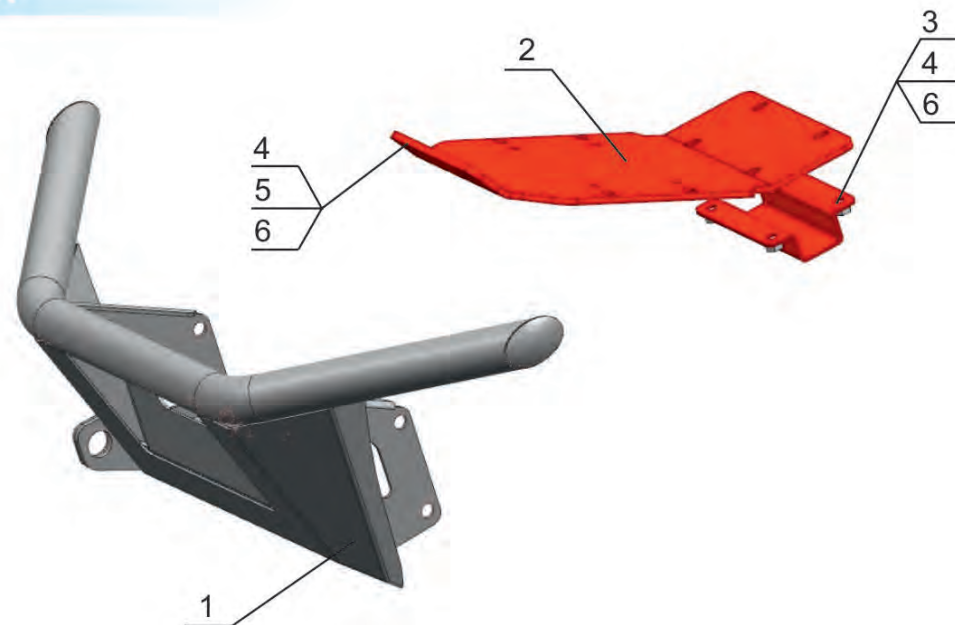
Бампер передний с креплением лебедки

Артикул: 444.7144.1
Марка: Yamaha
Модель: YXZ 1000R
Год выпуска: 2016-
Материал: Труба 38x1,5 мм



КОМПЛЕКТАЦИЯ

1. Бампер.....	1 шт.
2. Площадка.....	1 шт.
3. Прижим.....	1 шт.
4. Болт M8x25.....	6 шт.
5. Гайка M8.....	2 шт.
6. Шайба 8.....	8 шт.



ИНСТРУКЦИЯ ПО УСТАНОВКЕ

1. Снять штатный бампер.
2. Установить площадку крепления лебедки поз. 2 между стоек передней подвески. Закрепить переднюю часть площадки болтами поз. 4, шайбами поз. 6 и гайками поз.5 через штатные отверстия в раме. Закрепить заднюю часть площадки болтами поз. 4, шайбами поз. 6 к прижиму поз.3.
3. Закрепить бампер поз. 1 на штатные болты крепления бампера.
4. Затянуть все резьбовые соединения.

МОМЕНТ ЗАТЯЖКИ



M6-10 Nm



M8-30 Nm



M10-50 Nm