

Вынос радиатора с комплектом шноркелей

Артикул: 444.7150.1
Марка: Yamaha
Модель: Grizzly 700(2016-), Kodiak(2016-)
Материал: Алюминий, 4 мм

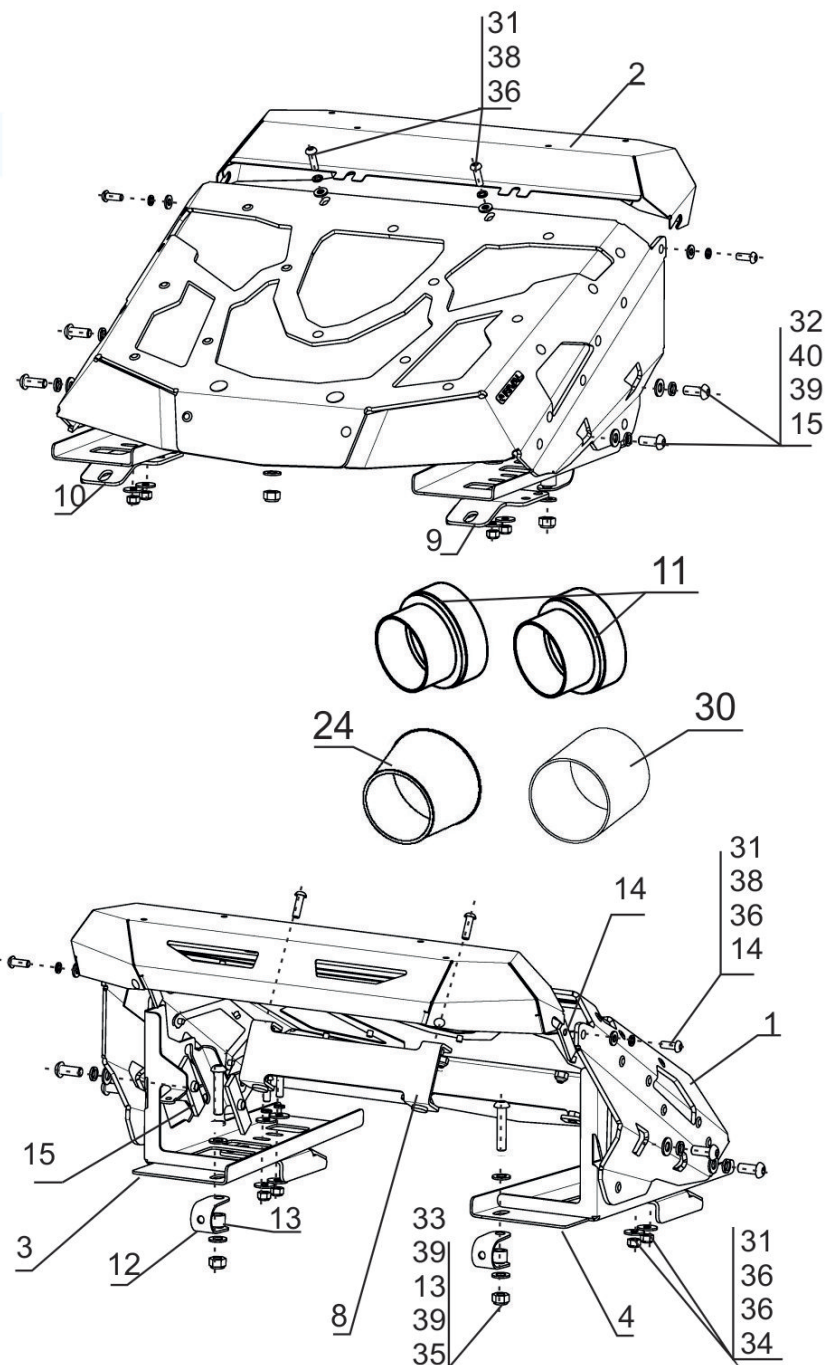
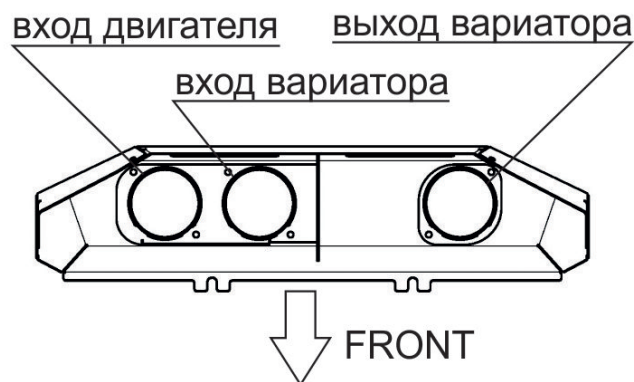
КОМПЛЕКТАЦИЯ

1. Короб выноса.....	1 шт.	15. Гайка закладная М8.....	4 шт.	29. Переходник прямой	
2. Планка с патрубками.....	1 шт.	16. Переходник угловой d20....	1 шт.	d20.....	1 шт.
3. Кронштейн левый.....	1 шт.	17. Шланг расш. бачка.....	1 шт.	30. Переходник d63.....	1 шт.
4. Кронштейн правый.....	1 шт.	18. Хомут 20-32.....	6 шт.	31. Винт М6х20.....	8 шт.
5. Воздуховод d63.....	1,3 м	19. Хомут 10-16.....	2 шт.	32. Винт М8х20.....	6 шт.
6. Воздуховод d63.....	1,1 м	20. Хомут-стяжка.....	10 шт.	33. Винт М8х40.....	2 шт.
7. Воздуховод d63.....	1,2 м	21. Хомут черв. 60-80.....	7 шт.	34. Гайка М6.....	4 шт.
8. Кронштейн выноса.....	1 шт.	22. Патрубок d20.....	1 шт.	35. Гайка М8.....	2 шт.
9. Кронштейн багажника лев..	1 шт.	23. Патрубок d20 гнутый.....	1 шт.	36. Шайба 6.....	4 шт.
10. Кронштейн багажника прав	1 шт.	24. Переходник d60-d80		37. Шайба 6 увелич.....	8 шт.
11. Переходник d60-d80.....	2 шт.	резин.....	1 шт.	38. Шайба 6 пруж.....	4 шт.
12. Зажим.....	2 шт.	25. Хомут черв. 70-90.....	3 шт.	39. Шайба 8.....	10 шт.
13. Втулка.....	2 шт.	26. Провод.....	1 шт.	40. Шайба 8 пруж.....	4 шт.
14. Гайка закладная М6.....	2 шт.	27. Трубка термоус.....	1 шт.		
		28. Гофра провода.....	1 шт.		

НЕОБХОДИМЫЙ ИНСТРУМЕНТ

- * Набор торцевых головок и гаечных ключей
- * Набор шестигранных ключей
- * Съёмник поршней
- * Полиуретановый или силиконовый герметик
- * Набор коронок по пластику D70...76

МОМЕНТ ЗАТЯЖКИ



ИНСТРУКЦИЯ ПО УСТАНОВКЕ

1. Снять радиатор, при необходимости очистить от грязи.
2. Установить радиатор на короб выноса через кронштейн поз.8. Кронштейн крепить к коробу выноса винтами М6х20 поз.31 через шайбы 6 поз. 36 и 38. Спереди закрепить радиатор на штатные болты к коробу выноса.
3. Установить кронштейны левый поз. 3 и правый поз. 4 на багажник квадроцикла, схему установки на багажник см. рис.1. Зажим поз.13 устанавливается под кронштейны поз. 3 и 4(см. рис.2).
4. Установить короб выноса на кронштейны поз.3 и 4, крепить винтами М8х20 и гайками закладными М8 поз.15 через шайбы 8 поз. 39 и 40.
5. Вырезать отверстие для выхода патрубков радиатора (см. рис.3) Установить патрубок d20 гнутый поз. 23 на левый по ходу движения вход радиатора, протянуть к штатному патрубку системы охлаждения, соединить переходником прямым d20 поз.29(см. рис. 4). Закрепить патрубок стяжкой к левому кронштейну. Установить патрубок d20 на правый вход радиатора, протянуть к штатному патрубку системы охлаждения, соединить переходником угловым d20 поз.16(см. рис.4). Патрубки крепить хомутами 20-32 поз.18.
6. Протянуть шланг расширительного бачка от радиатора к расширительному бачку, закрепить хомутами 10-16 поз. 19. Удлинить провода вентилятора.
7. Открутить на несколько оборотов кронштейн выноса поз. 8.Закрепить планку заднюю поз.2 на коробе выноса винтами М6х20 поз.31 и гайками закладными М6 поз.14 через шайбы 6 поз. 36 и 38.
8. Закрепить патрубки стяжками. Установить вынос радиатора в максимально поднятое положение, залить антифриз, прокачать систему.

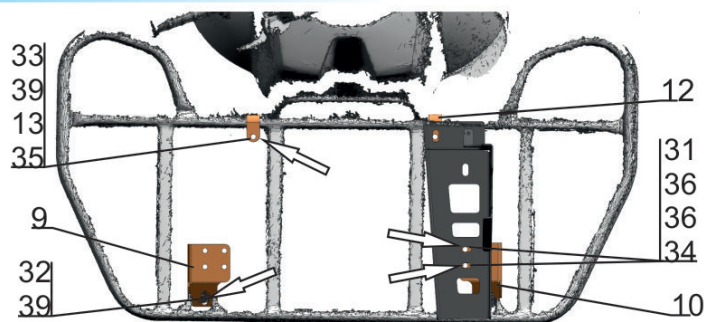


Рис.1

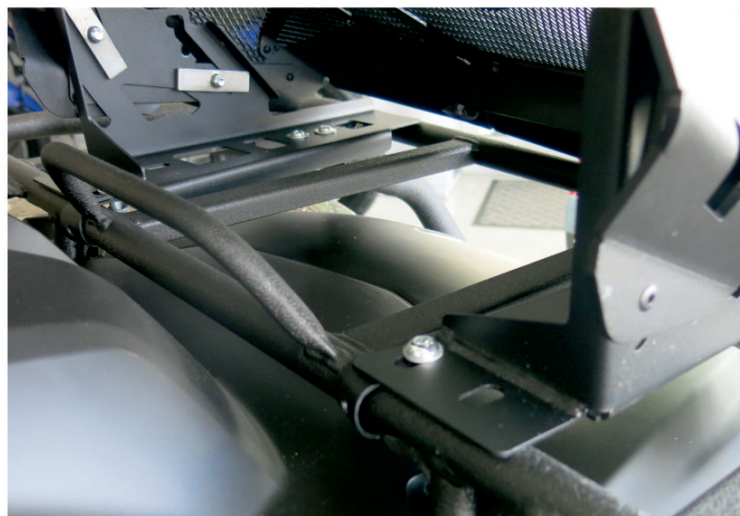


Рис.2



Рис.3

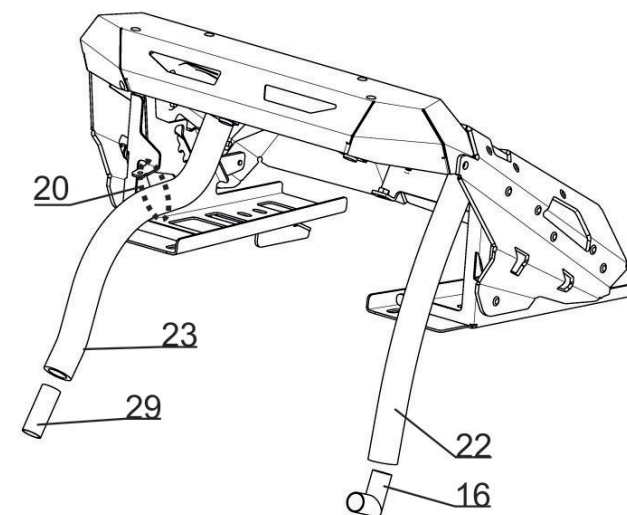


Рис.4

ИНСТРУКЦИЯ ПО УСТАНОВКЕ

ВАЖНО!!! Все соединения воздухопроводов промазать силиконовым или полиуретановым герметиком.

9. Снять пластиковый бардачок и резиновый патрубок на воздушном фильтре. Установить переходник d60-80 резиновый на воздушный фильтр закрепить хомутом черв. 70-90, вставить в него переходник d63(см. рис. 5). Вырезать сквозное отверстие в пластиковом бардачке для вывода воздуховода d63 l=1,2м к планке на выносе радиатора от переходника d63.

10. Снять штатные пластиковые воздухопроводы охлаждения вариатора. Установить переходники d60-d80 в резиновые патрубки вариатора, закрепить хомутами черв. 70-90(см. рис.6). Закрепить воздуховоды d63 l=1,1м и l=1,3м на переходники, протянуть воздуховоды вдоль квадроцикла(см. рис.7 и 8).

11. Вырезать отверстия Ø70...76мм в пластиковой обшивке для вывода воздухопроводов к планке на выносе радиатора.

12. Закрепить воздуховоды хомутами черв. 60-80, притянуть и закрепить к раме квадроцикла хомутами-стяжками. Все соединения воздухопроводов герметизировать.

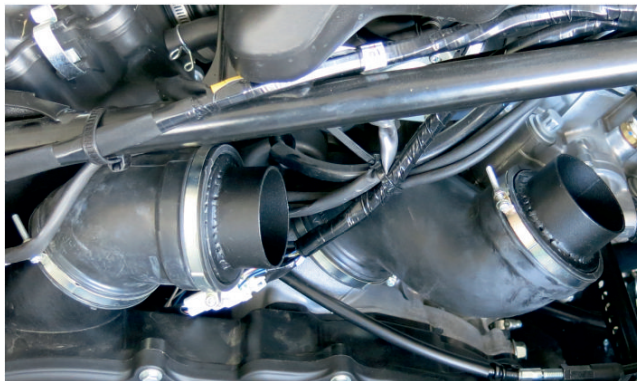


Рис.6

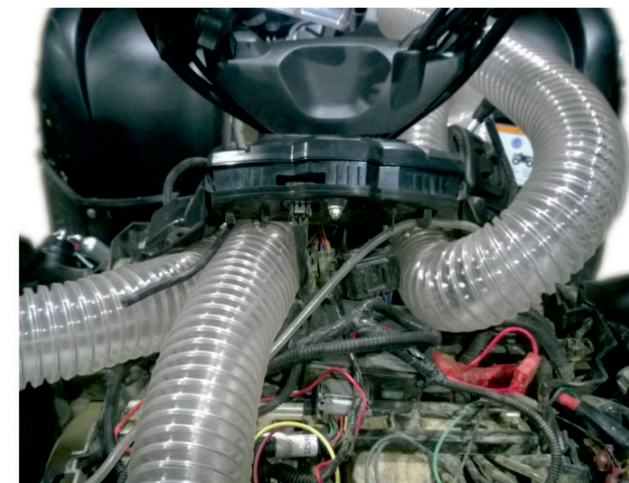


Рис.7



Рис. 5

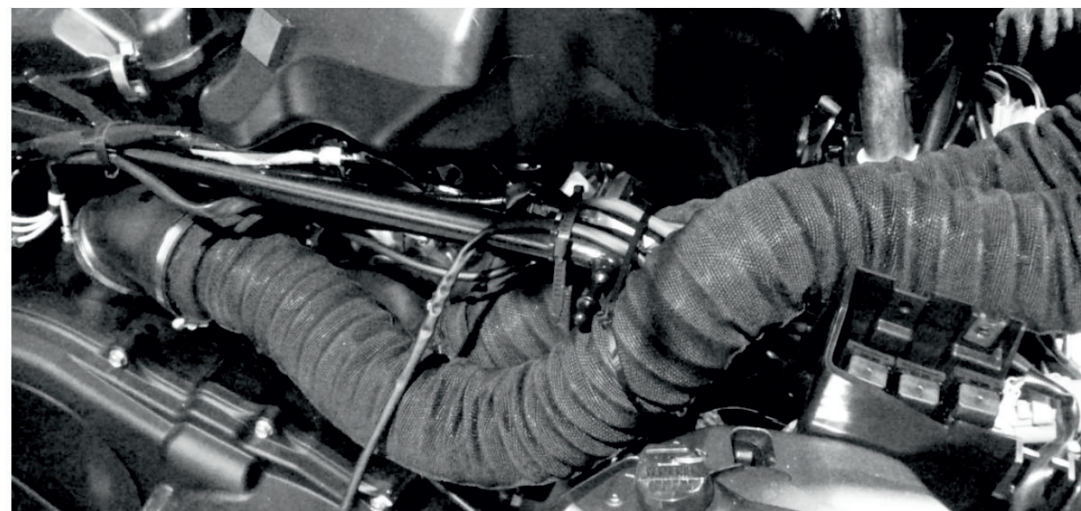


Рис.8