

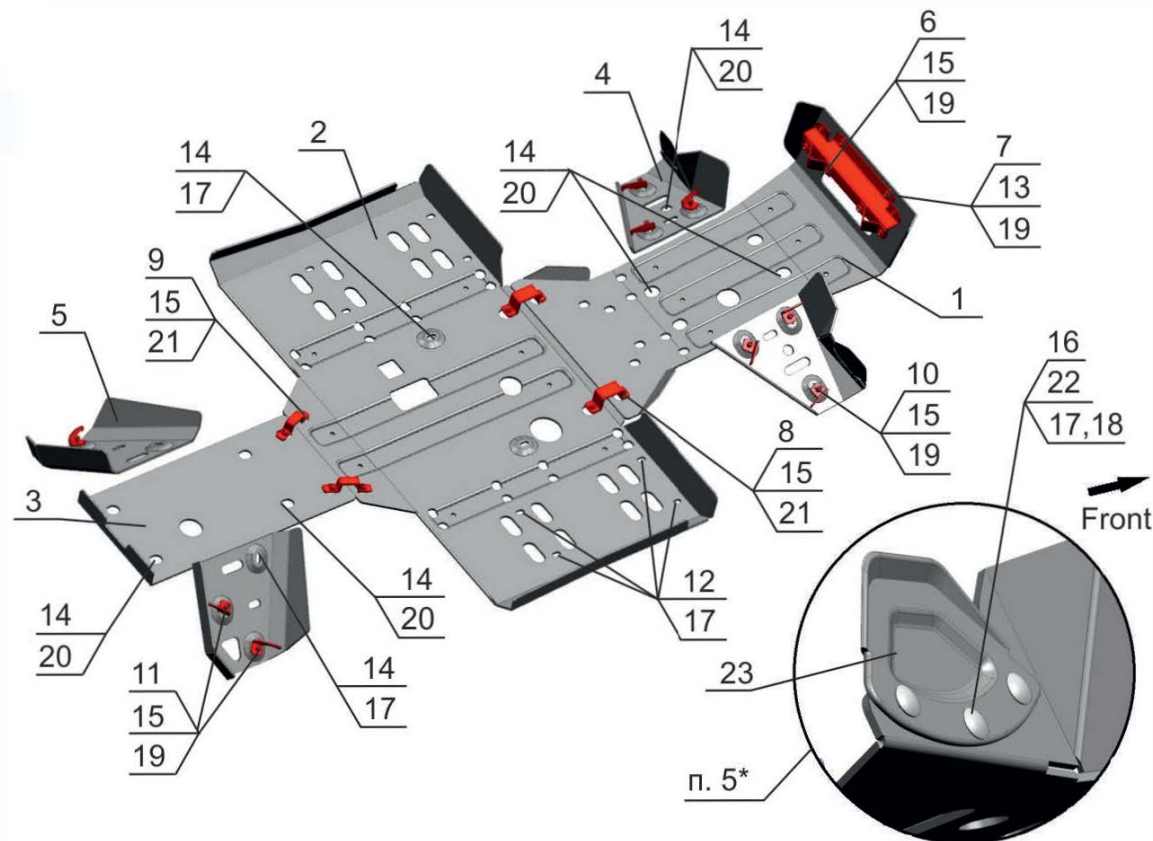
Русская механика / 800 ATV

Артикул: 444.7718.1
Марка: Русская механика
Модель: 800 ATV
Год выпуска: 2016-
Материал: Al - 4 мм



КОМПЛЕКТАЦИЯ

1. Экран 1.....	1 шт.	14. Болт М6х20.....	14 шт.
2. Экран 2.....	1 шт.	15. Болт М8х25.....	22 шт.
3. Экран 3.....	1 шт.	16. Болт с полукруг. головкой.	6 шт.
4. Защита передних рычагов..	2 шт.	17. Шайба 6.....	18 шт.
5. Защита задних рычагов.....	2 шт.	18. Шайба 6 гровер.....	6 шт.
6. Кронштейн.....	2 шт.	19. Шайба 8.....	16 шт.
7. Кронштейн.....	1 шт.	20. Шайба потайная 6.....	10 шт.
8. Кронштейн.....	2 шт.	21. Шайба потайная 8.....	8 шт.
9. Кронштейн.....	2 шт.	22. Гайка М6.....	6 шт.
10. Кронштейн.....	6 шт.	23. Защита ШРУС.....	2 шт.
11. Кронштейн.....	4 шт.		
12. Винт М6х16.....	8 шт.		
13. Винт М8х25.....	2 шт.		



ИНСТРУКЦИЯ ПО УСТАНОВКЕ

1. Установить квадроцикл на бок. Снять штатную пластиковую защиту и переднюю нижнюю пластиковую накладку, находящуюся в районе лебедки.
 2. Закрепить кронштейн поз. 7 на раму квадроцикла болтами поз. 15, шайбами поз. 19 и кронштейнами поз. 6. Закрепить переднюю верхнюю пластиковую накладку к установленному кронштейну поз. 7 штатными винтами. Закрепить защиту поз. 1 винтами поз. 13, болтами поз. 14, 15 и шайбами поз. 19, 20, 21 к кронштейнам поз. 7, 8 и штатным резьбовым отверстиям.
 3. Закрепить защиту поз. 2 винтами поз. 12, болтами поз. 14, 15 и шайбами поз. 17, 21 к кронштейнам поз. 8, 9 и штатным резьбовым отверстиям.

4. Закрепить защиту поз. 3 болтами поз. 14, 15 и шайбами поз. 20, 21 к кронштейнам поз. 9 и штатным резьбовым отверстиям.
 5. Закрепить защиты ШРУС поз. 23 болтами поз. 16 шайбами поз. 17, 18 и гайками поз. 22 к защитам поз. 4. Закрепить защиту передних рычагов поз. 4 болтами поз. 14, 15 и шайбами поз. 19, 20 к кронштейнам поз. 10 и штатным резьбовым отверстиям.
 6. Закрепить защиту задних рычагов поз. 5 болтами поз. 14, 15, шайбами поз. 17, 19 к кронштейнам поз. 11 и штатным резьбовым отверстиям.
 7. Затянуть все резьбовые соединения.

КОМПЛЕКТАЦИЯ

НЕОБХОДИМЫЙ ИНСТРУМЕНТ



МОМЕНТ ЗАТЯЖКИ



ЗАЩИТА ПЕРЕДНИХ РЫЧАГОВ



Болт M6x20 - 2 шт.
Болт M8x25 - 6 шт.
Шайба 8 - 6 шт.
Шайба 6 потайная - 2 шт.
Шайба 6 гровер - 6 шт.
Шайба 6 - 6 шт.
Болт с полукруг головкой-6 шт.
Гайка M6 - 6 шт.

ЗАЩИТА ЗАДНИХ РЫЧАГОВ



Болт M6x20 - 2 шт.
Болт M8x25 - 4 шт.
Шайба 6 - 2 шт.
Шайба 8 - 4 шт.

ЗАЩИТА ПЕРЕДНЕГО РЕДУКТОРА



Винт M8x25 - 2 шт.
Болт M6x20 - 4 шт.
Болт M8x25 - 6 шт.
Шайба 6 потайная - 4 шт.
Шайба 8 потайная - 2 шт.
Шайба 8 - 6 шт.

ЗАЩИТА КАРТЕРА ДВИГАТЕЛЯ



Винт M6x16 - 8 шт.
Болт M6x20 - 2 шт.
Болт M8x25 - 4 шт.
Шайба 6 - 10 шт.
Шайба 8 потайная - 4 шт.

ЗАЩИТА ЗАДНЕГО РЕДУКТОРА



Болт M6x20 - 4 шт.
Болт M8x25 - 2 шт.
Шайба 6 потайная - 4 шт.
Шайба 8 потайная - 2 шт.