

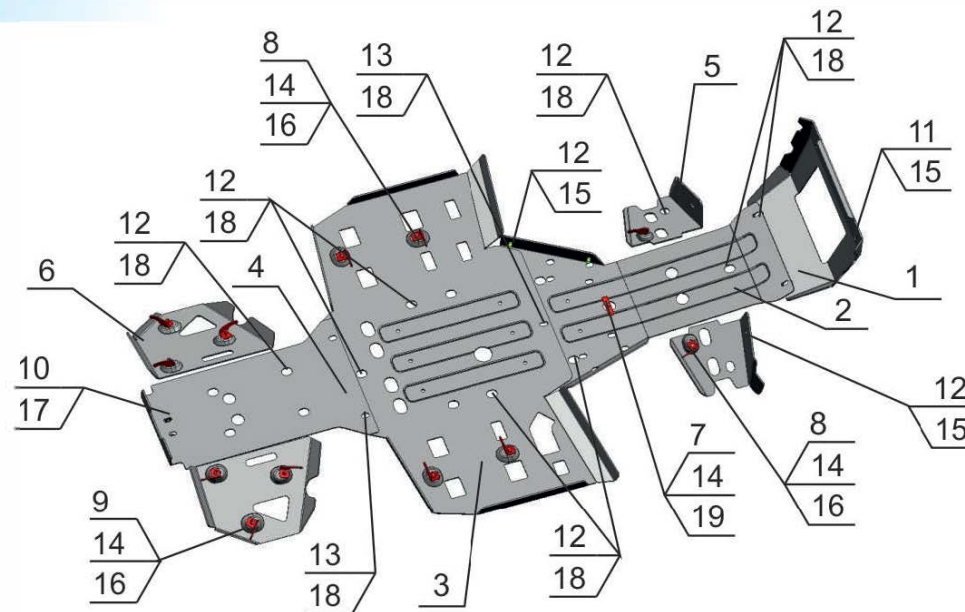
## Русская механика / 650-1

**Артикул:** 444.7715.1 Защита днища  
**Марка:** Русская механика  
**Модель:** 650-1  
**Год выпуска:** 2015-  
**Материал:** Al - 4 мм



## КОМПЛЕКТАЦИЯ

1. Бампер.....	1 шт.	14. Винт M8x25.....	13 шт.
2. Экран 1.....	1 шт.	15. Шайба 6.....	6 шт.
3. Экран 2.....	1 шт.	16. Шайба 8.....	12 шт.
4. Экран 3.....	1 шт.	17. Шайба 10.....	2 шт.
5. Защита передних рычагов..	2 шт.	18. Шайба потайная 6.....	19 шт.
6. Защита задних рычагов.....	2 шт.	19. Шайба потайная 8.....	1 шт.
7. Гайка закладная M8.....	1 шт.		
8. Кронштейн.....	6 шт.		
9. Кронштейн.....	6 шт.		
10. Винт M10x60.....	2 шт.		
11. Винт M6x12.....	2 шт.		
12. Винт M6x20.....	20 шт.		
13. Винт M6x25.....	3 шт.		



## ИНСТРУКЦИЯ ПО УСТАНОВКЕ

1. Установить квадроцикл на бок. Снять штатную защиту.
2. Закрепить винтами поз. 11 и шайбами поз. 15 переднюю часть бампера поз. 1 к штатным резьбовым отверстиям рамы квадроцикла.
3. Завести экран поз.2 под бампер поз. 1. Закрепить винтами поз. 12,14 и шайбами поз. 18, 19 экран поз. 2 к штатным резьбовым отверстиям рамы квадроцикла и гайке закладной поз. 7. Закрепить штатный пыльник к защите поз. 2 винтами поз. 12 и шайбами поз. 15.
4. Завести экран поз.3 под бампер поз. 2. Закрепить винтами поз. 12, 13, 14 и шайбами поз. 16, 18 экран поз. 3 к штатным резьбовым отверстиям рамы квадроцикла и кронштейнам поз. 8.

5. Завести экран поз. 4 под бампер поз. 3. Закрепить винтами поз. 12, 13 и шайбами поз. 18 экран поз. 4 к штатным резьбовым отверстиям рамы квадроцикла. Закрепить заднюю часть экрана поз. 4 винтами поз. 10, шайбами поз. 17 и штатными гайками.
6. Закрепить защиту передних рычагов винтами поз. 12, 14 и шайбами поз. 15, 16, 18 к резьбовым отверстиям рамы квадроцикла и кронштейнам поз. 8.
7. Закрепить защиту задних рычагов поз. 6 винтами поз. 14, шайбами поз. 16 к кронштейнам поз. 9.
8. Затянуть все резьбовые соединения.

## КОМПЛЕКТАЦИЯ

### НЕОБХОДИМЫЙ ИНСТРУМЕНТ



S-10, S-13

S-4, S-5

### МОМЕНТ ЗАТЯЖКИ



M6-10 Nm

M8-30 Nm

M10-50 Nm

### ЗАЩИТА ПЕРЕДНИХ РЫЧАГОВ



Винт M8x25 - 2 шт.  
Винт M6x20 - 4 шт.  
Шайба 8 - 2 шт.  
Шайба 6 - 2 шт.  
Шайба 6 потайная - 2 шт.

### ЗАЩИТА ЗАДНИХ РЫЧАГОВ



Винт M8x25 - 6 шт.  
Шайба 8 - 6 шт.

### БАМПЕР



Винт M6x12 - 2 шт.  
Шайба 6 - 2 шт.

### ЗАЩИТА ПЕРЕДНЕГО РЕДУКТОРА



Винт M6x20 - 7 шт.  
Винт M8x25 - 1 шт.  
Шайба 6 потайная - 5 шт.  
Шайба 6 - 2 шт.  
Гайка закладная M8 - 1 шт.  
Шайба 8 потайная - 1 шт.

### ЗАЩИТА КАРТЕРА ДВИГАТЕЛЯ



Винт M6x20 - 5 шт.  
Винт M6x25 - 1 шт.  
Шайба 6 потайная - 6 шт.  
Винт M8x25 - 4 шт.  
Шайба 8 - 4 шт.

### ЗАЩИТА ЗАДНЕГО РЕДУКТОРА



Винт M6x20 - 4 шт.  
Винт M6x25 - 2 шт.  
Винт M10x60 - 2 шт.  
Шайба 6 потайная - 6 шт.  
Шайба 10 - 2 шт.