

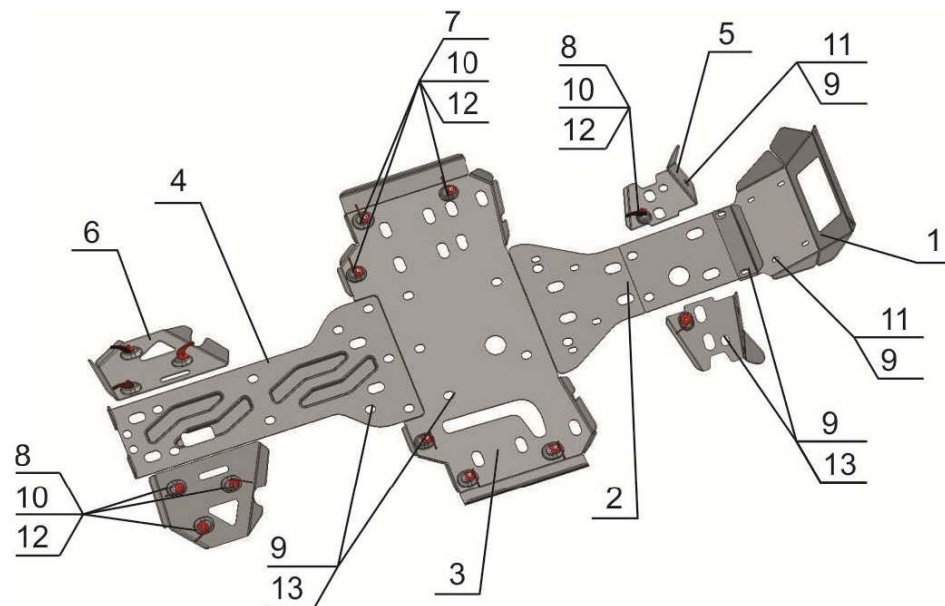
Русская механика / 500

Артикул: 444.7705.3
Марка: Русская механика
Модель: 500
Год выпуска: 2013-
Материал: Al - 4 мм



КОМПЛЕКТАЦИЯ

1. Бампер.....	1 шт.
2. Экран 1.....	1 шт.
3. Экран 2.....	1 шт.
4. Экран 3.....	1 шт.
5. Защита передних рычагов..	2 шт.
6. Защита задних рычагов.....	2 шт.
7. Кронштейн.....	6 шт.
8. Кронштейн.....	8 шт.
9. Винт М6х25.....	30 шт.
10. Винт М8х25.....	14 шт.
11. Шайба 6.....	8 шт.
12. Шайба 8.....	14 шт.
13. Шайба потайная 6.....	22 шт.



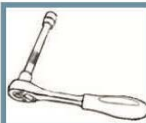
ИНСТРУКЦИЯ ПО УСТАНОВКЕ

1. Установить квадроцикл на бок. Снять штатную защиту.
2. Закрепить винтами поз. 9 и шайбами поз. 13 защиту поз. 2 к штатным резьбовым отверстиям рамы квадроцикла.
3. Закрепить винтами поз. 9 и шайбами поз. 11, 13 бампер поз. 1 к штатным резьбовым отверстиям рамы квадроцикла.
4. Закрепить винтами поз. 9, 10 и шайбами поз. 12, 13 защиту поз. 3 к штатным резьбовым отверстиям рамы квадроцикла и кронштейнам поз. 7.
5. Закрепить винтами поз. 9 и шайбами поз. 13 защиту поз. 4 к штатным резьбовым отверстиям рамы квадроцикла.
6. Закрепить винтами поз. 9, 10, винтами поз. 9 и шайбами поз. 11, 12, 13 защиту

- передних рычагов поз. 5 к штатным резьбовым отверстиям рамы квадроцикла и кронштейнам поз. 8.
7. Закрепить защиту задних рычагов поз. 6 винтами поз. 10, шайбами поз. 12 к кронштейнам поз. 8.
8. Затянуть все резьбовые соединения.

КОМПЛЕКТАЦИЯ

НЕОБХОДИМЫЙ ИНСТРУМЕНТ



S-10, S-13

S-4, S-5

МОМЕНТ ЗАТЯЖКИ



M6-10 Nm



M8-30 Nm



M10-50 Nm

ЗАЩИТА ПЕРЕДНИХ РЫЧАГОВ



Передний рычаг
x 2 шт.



Кронштейн
x 2 шт.

Винт M8x25 - 2 шт.
Винт M6x25 - 4 шт.
Шайба 8 - 2 шт.
Шайба 6 - 2 шт.
Шайба 6 потайная - 2 шт.

ЗАЩИТА ЗАДНИХ РЫЧАГОВ



Задний рычаг
x 2 шт.



Кронштейн
x 6 шт.

Винт M8x25 - 6 шт.
Шайба 8 - 6 шт.

БАМПЕР



Бампер
x 1 шт.

Винт M6x25 - 6 шт.
Шайба 6 - 6 шт.

ЗАЩИТА ПЕРЕДНЕГО РЕДУКТОРА



Первая часть
x 1 шт.

Винт M6x25 - 6 шт.
Шайба 6 потайная - 6 шт.

ЗАЩИТА КАРТЕРА ДВИГАТЕЛЯ



Вторая часть
x 1 шт.



Кронштейн
x 6 шт.

Винт M8x25 - 6 шт.
Шайба 8 - 6 шт.
Винт M6x25 - 5 шт.
Шайба 6 потайная - 5 шт.

ЗАЩИТА ЗАДНЕГО РЕДУКТОРА



Третья часть
x 1 шт.

Винт M6x25 - 9 шт.
Шайба 6 потайная - 9 шт.