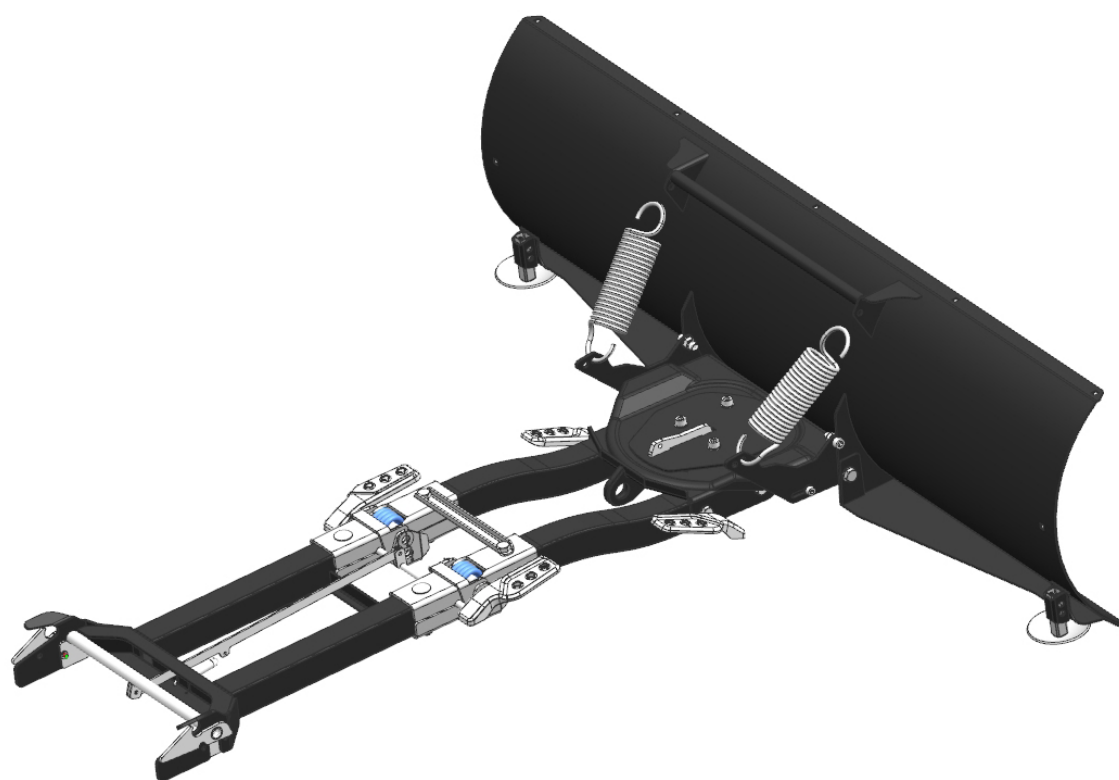
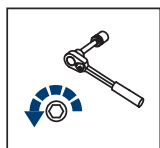


EN **UNIVERSAL SNOW BLADE INSTALLATION MANUAL**

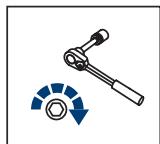
RU **ИНСТРУКЦИЯ ПО УСТАНОВКЕ УНИВЕРСАЛЬНОГО СНЕГОТВАЛА**



**RIVAL UNIVERSAL SNOW BLADE
УНИВЕРСАЛЬНЫЙ СНЕГОТВАЛ RIVAL**



EN Regular fasteners
DE Originale montageteile
RU Штатный крепеж



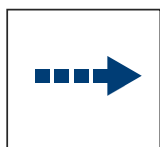
EN Regular fasteners
DE Originale montageteile
RU Штатный крепеж



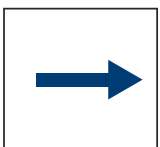
EN Screw a several turns
DE Für wenigen Umdrehungen befestigen
RU Вкрутить на несколько оборотов



EN Loosen bolts
DE Bolzen lockern
RU Выкрутить на несколько оборотов



EN Movement Arrow
DE Bewegungsrichtung
RU Движение



EN Location/Position Arrow
DE Anordnung/Positionsrichtung
RU Расположение

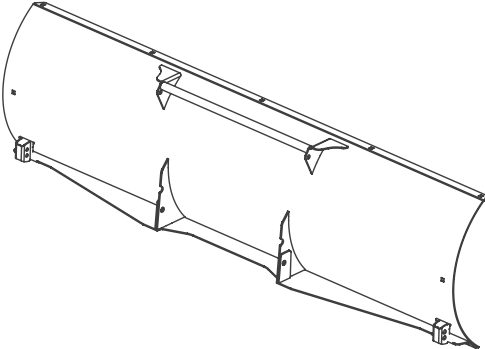
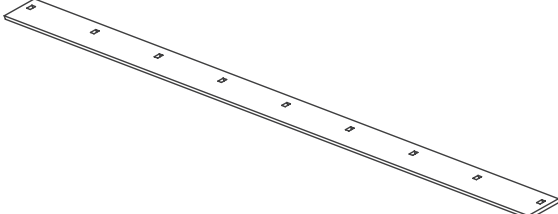
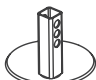
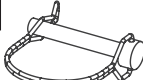

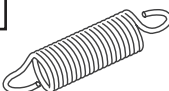

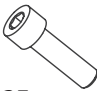
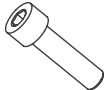
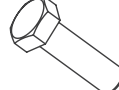








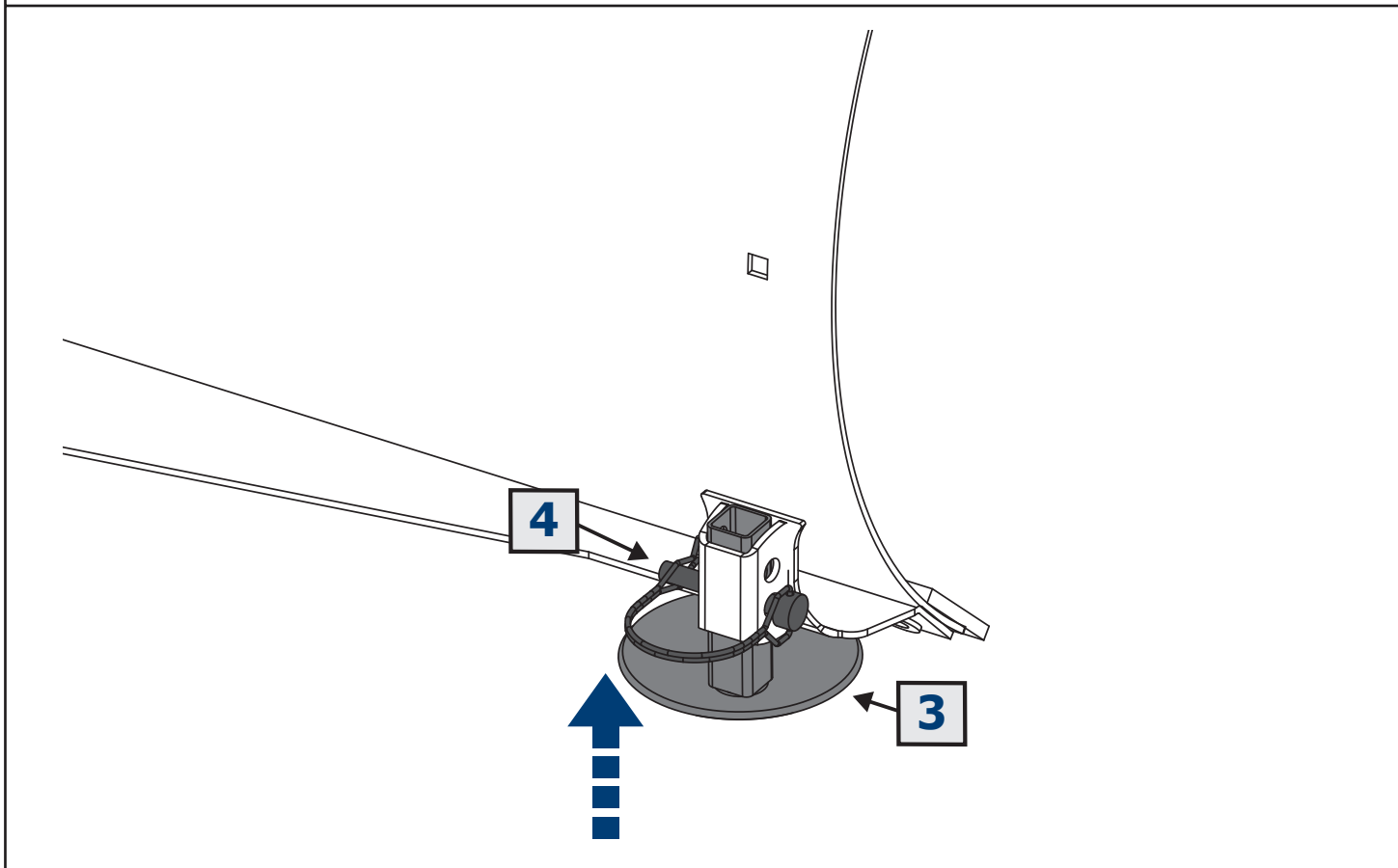
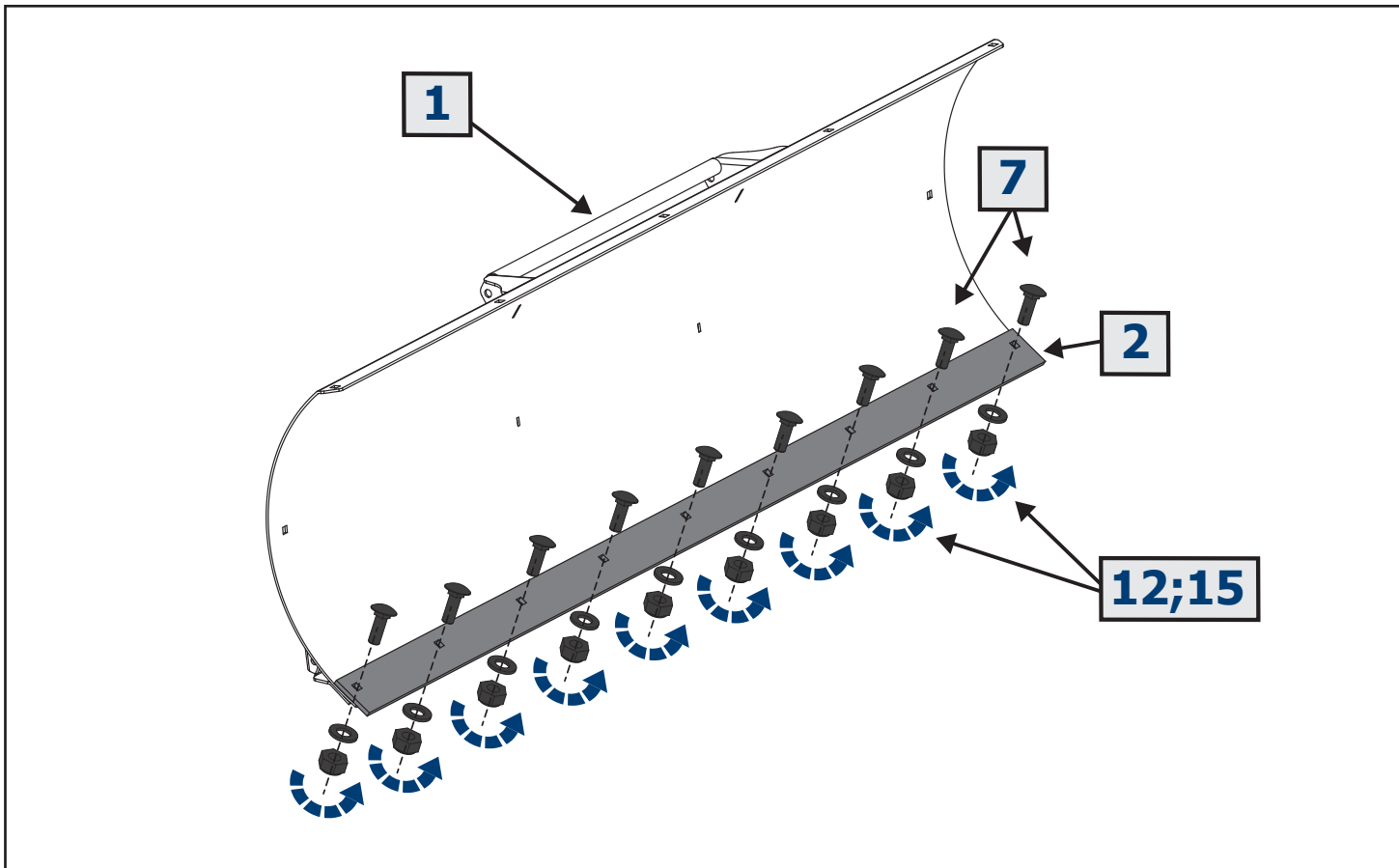
EN Screw Arrow
DE Drehungsrichtung
RU Поворот

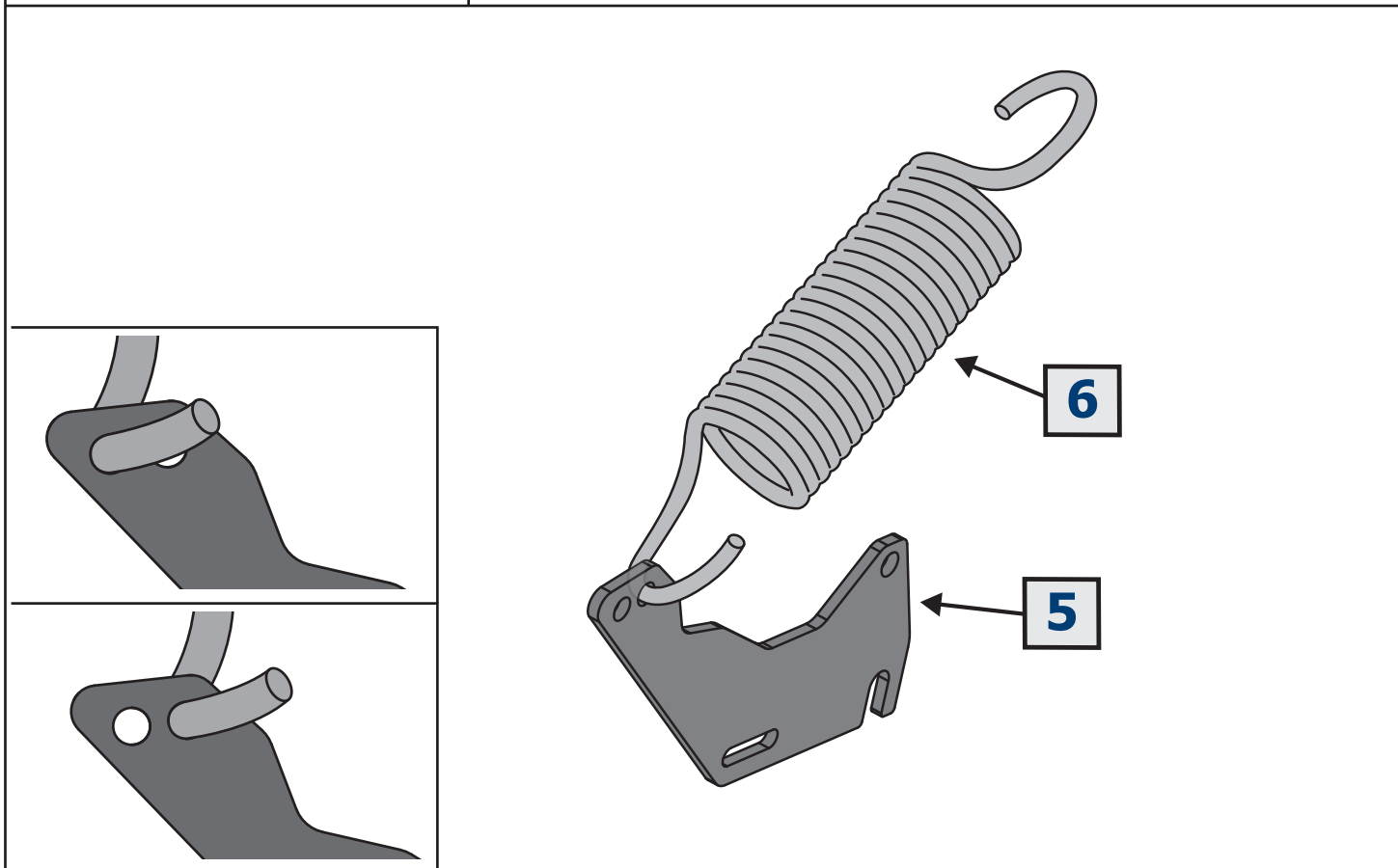
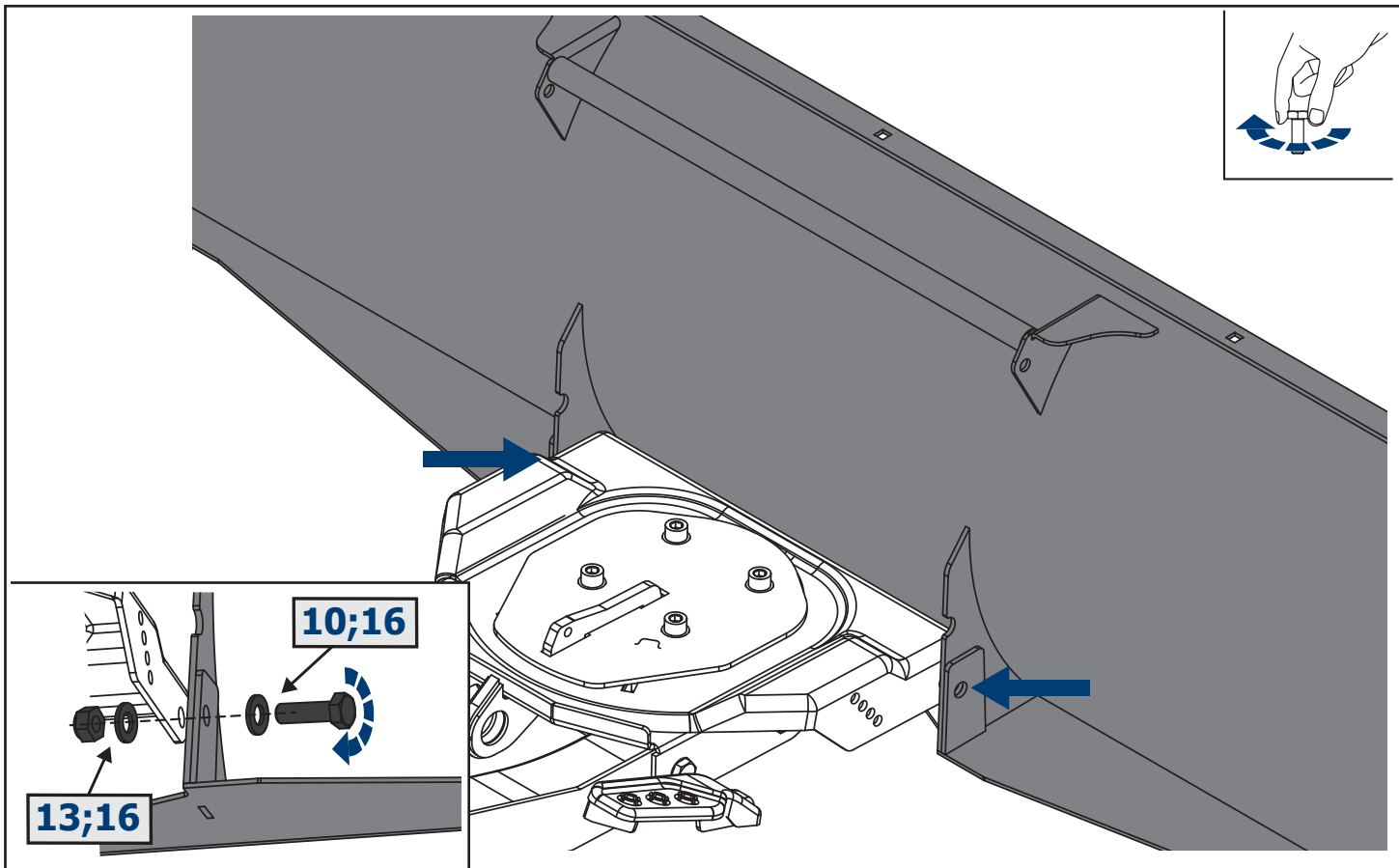
Ковш / Bucket

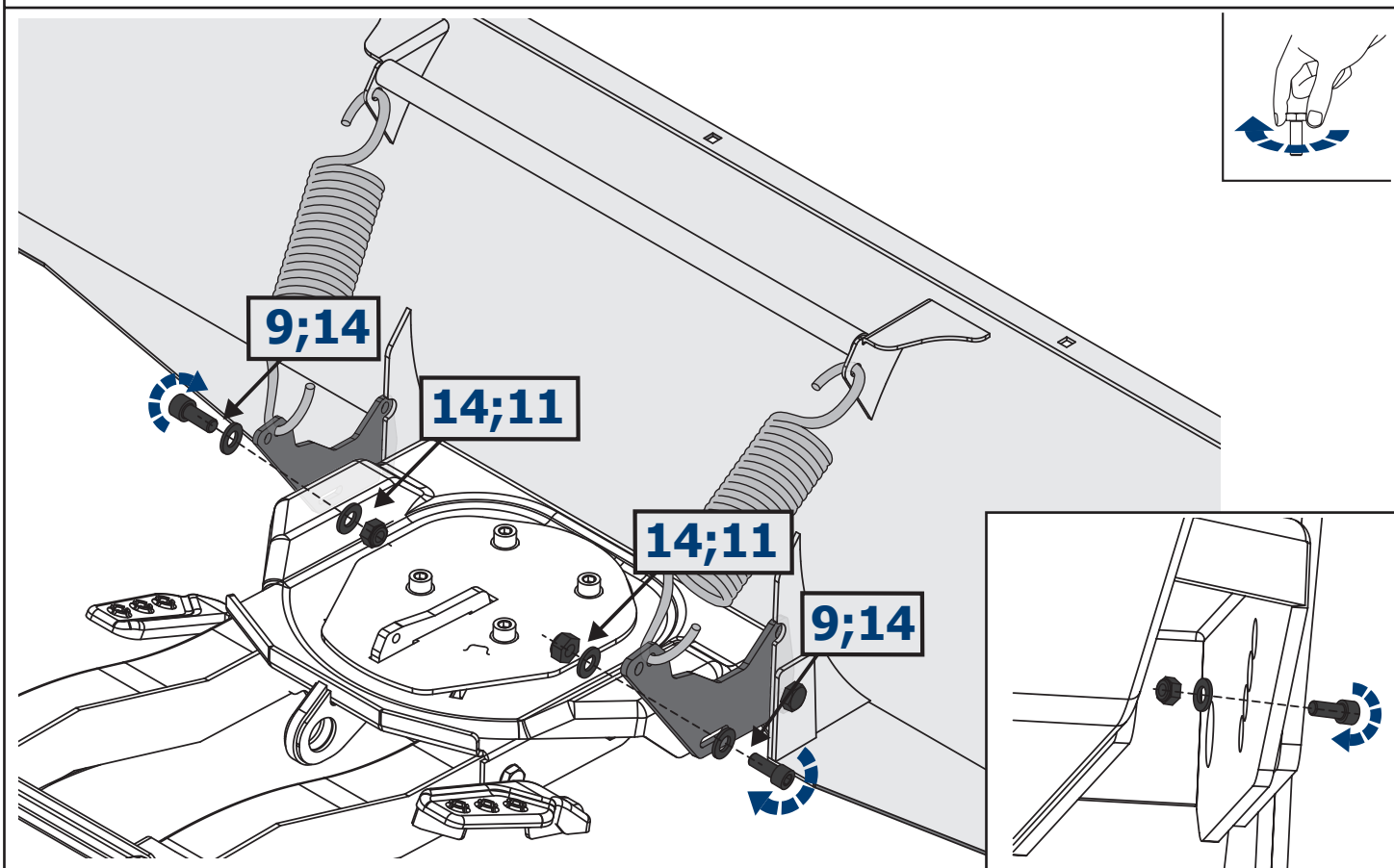
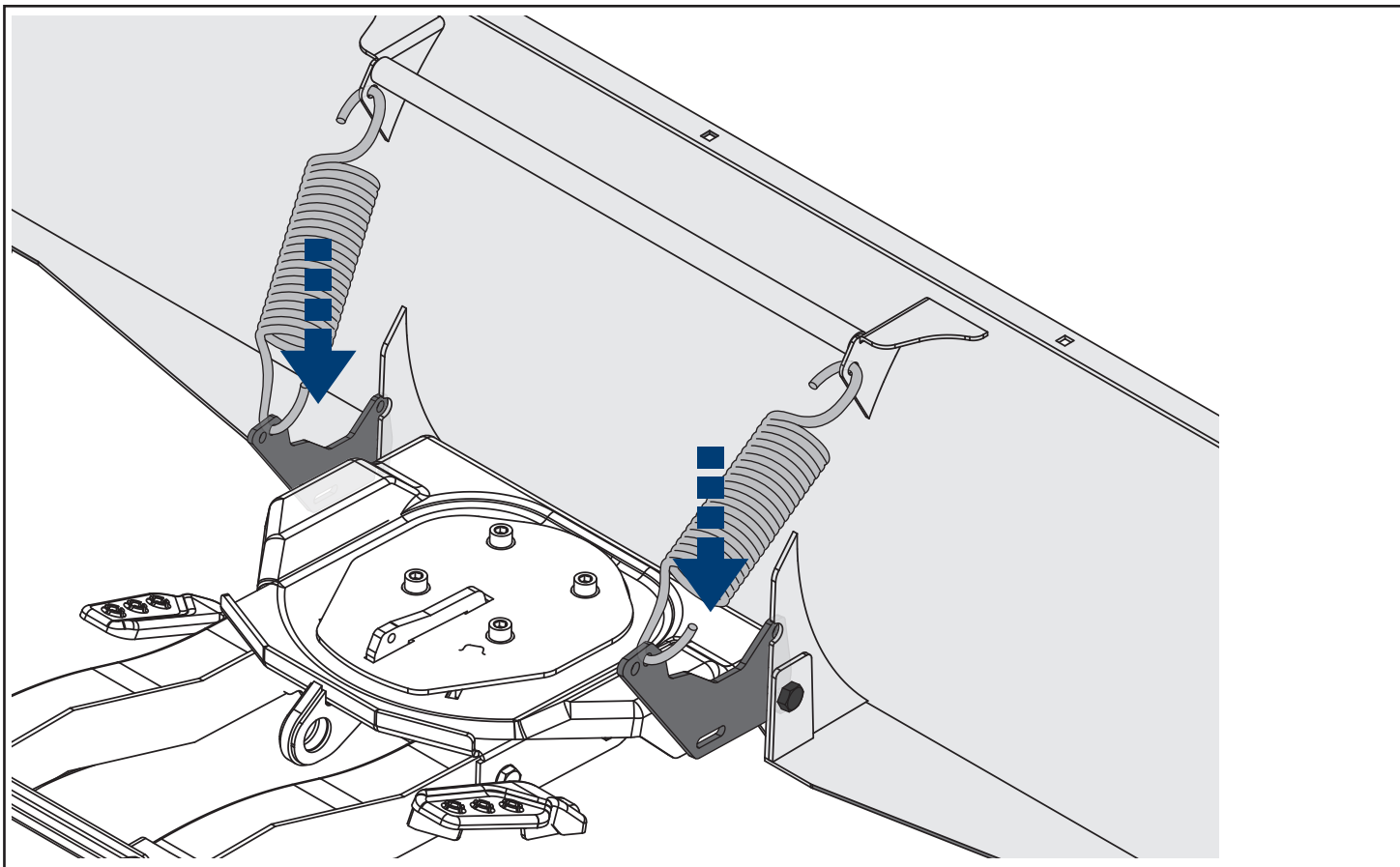
444.0051.1 / 2444.0051.1

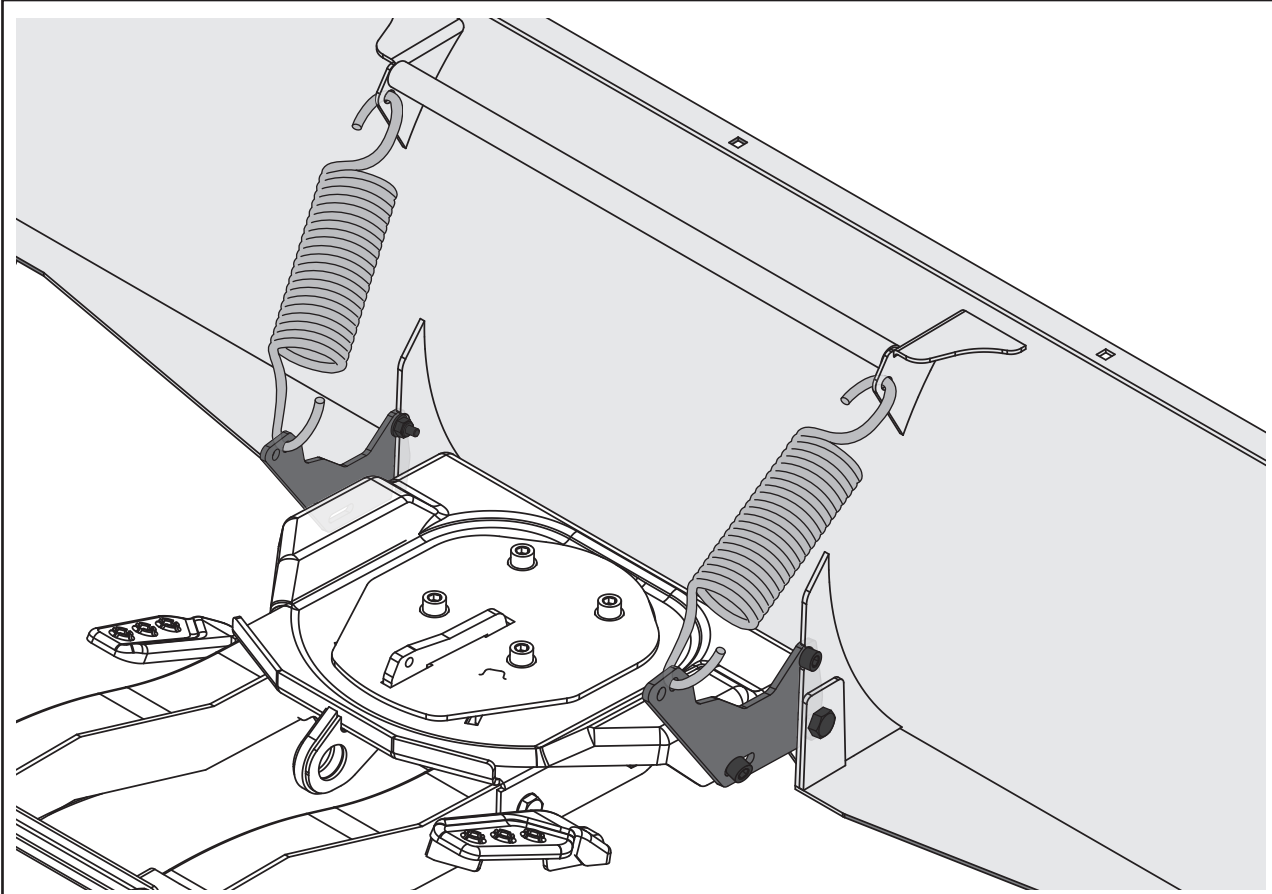
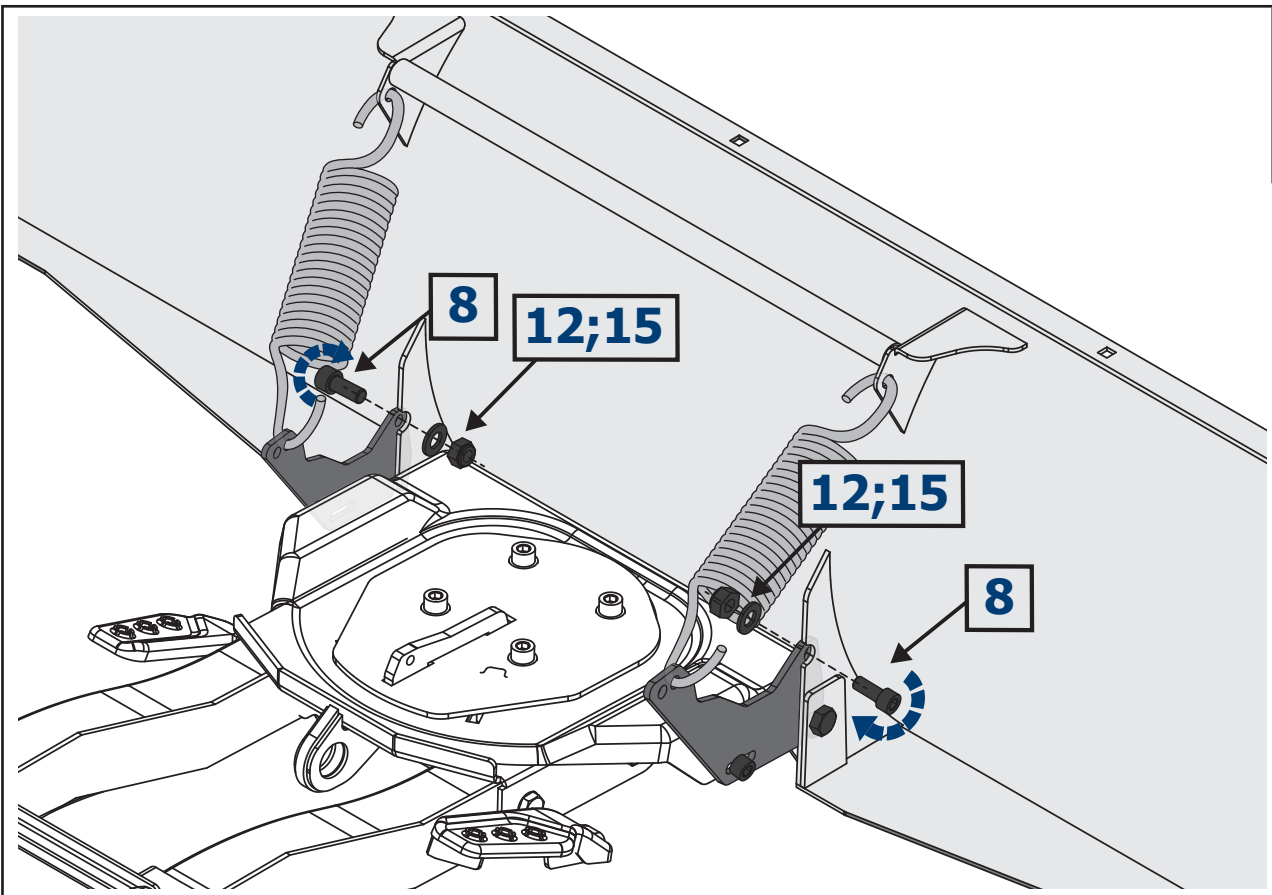
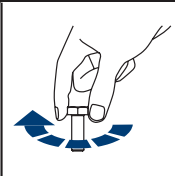
 <p>EN Ratchet DE Ratsche RU Трещётка</p>	 <p>S - 13; S - 17; S - 19</p>	 <p>HEX</p>
 <p>EN Office Knife DE Büromesser RU Канцелярский нож</p>		

1  x1	2  x1				
3  x2	4  x2	5  x2	6  x2	7  M10x30 x9	8  M10x25 x2
9  M8x30 x2	10  M12x40 x2	11  M8 x2	12  M10 x11	13  M12 x2	14  Ø8 x4
15  Ø10 x11	16  Ø12 x4				



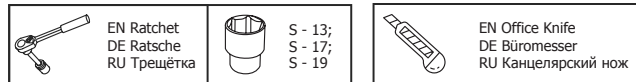


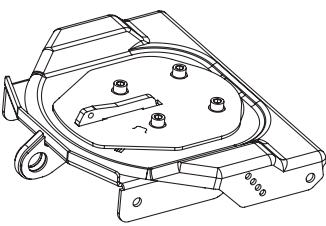
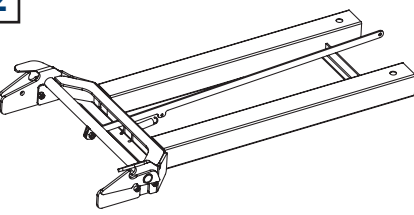
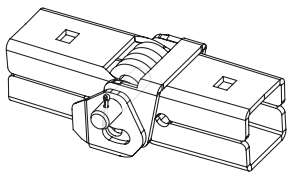
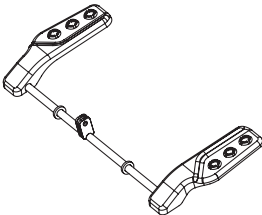
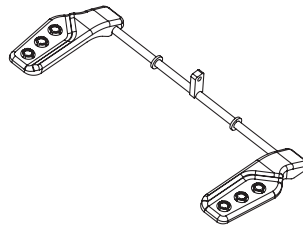
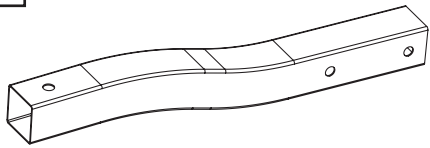
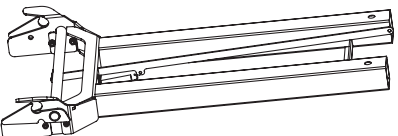
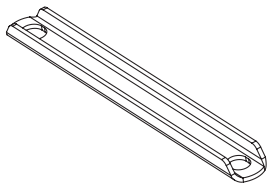
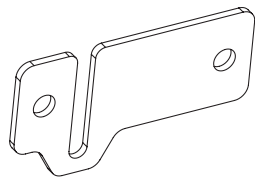
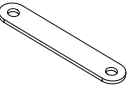
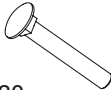

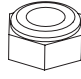


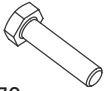
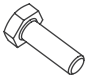

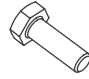
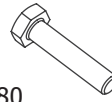


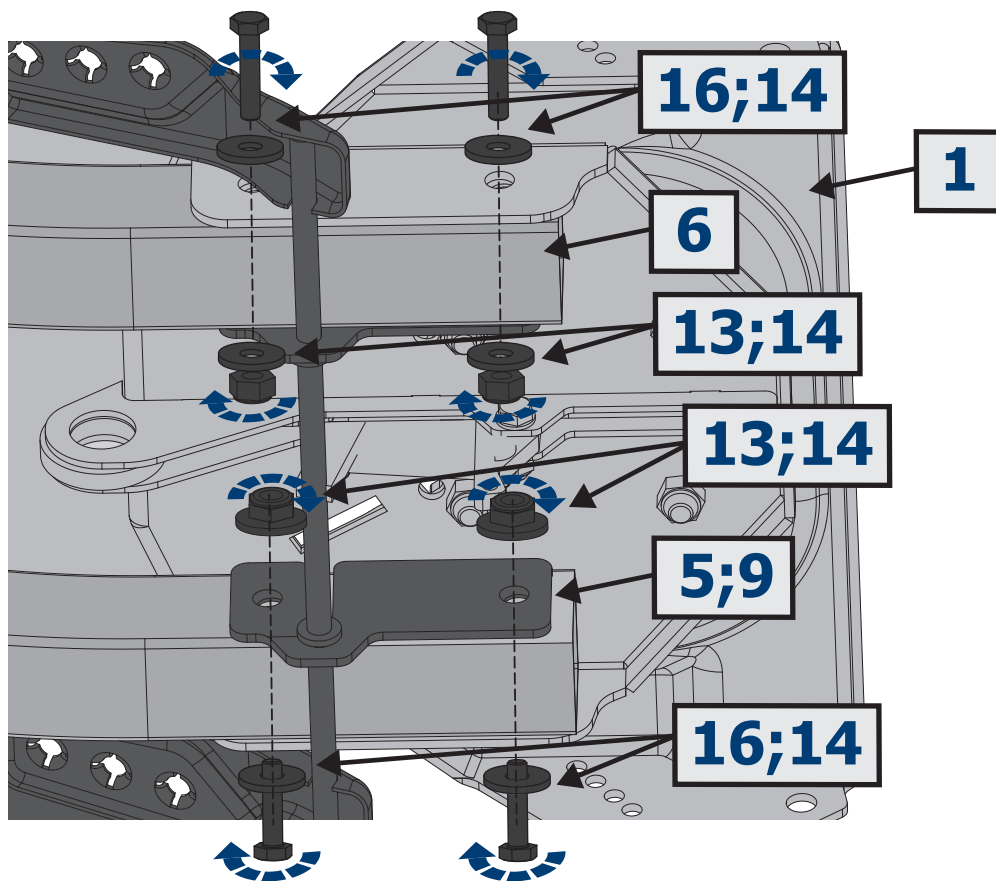
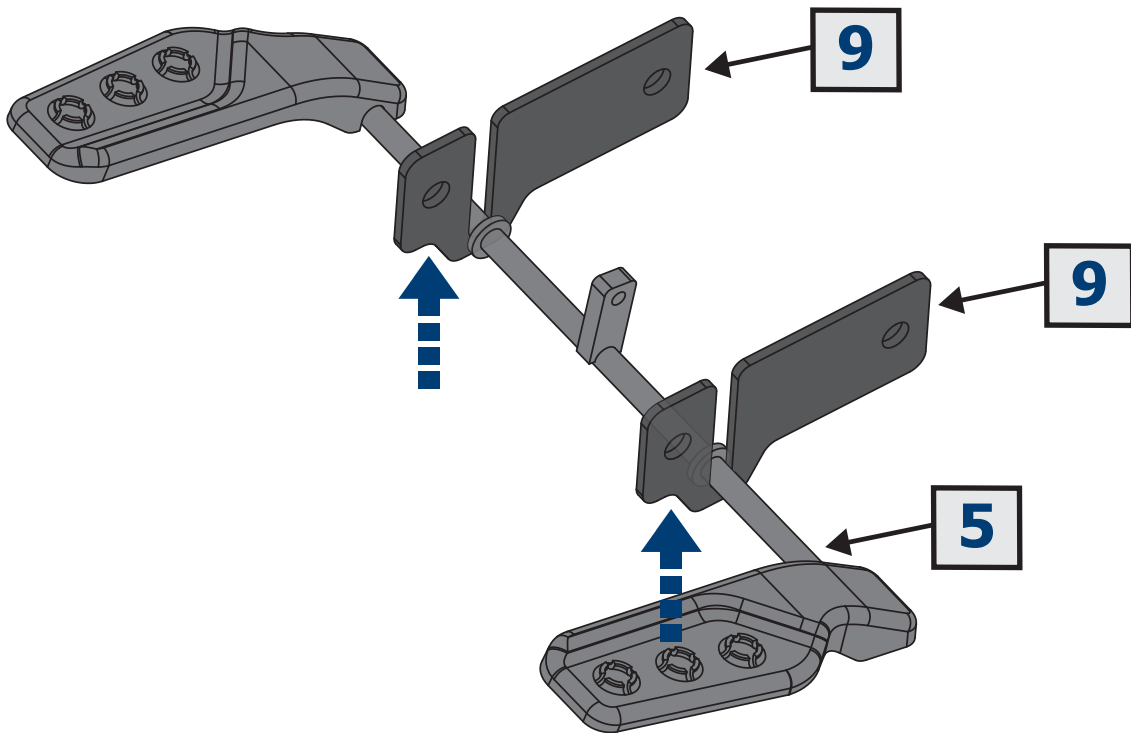


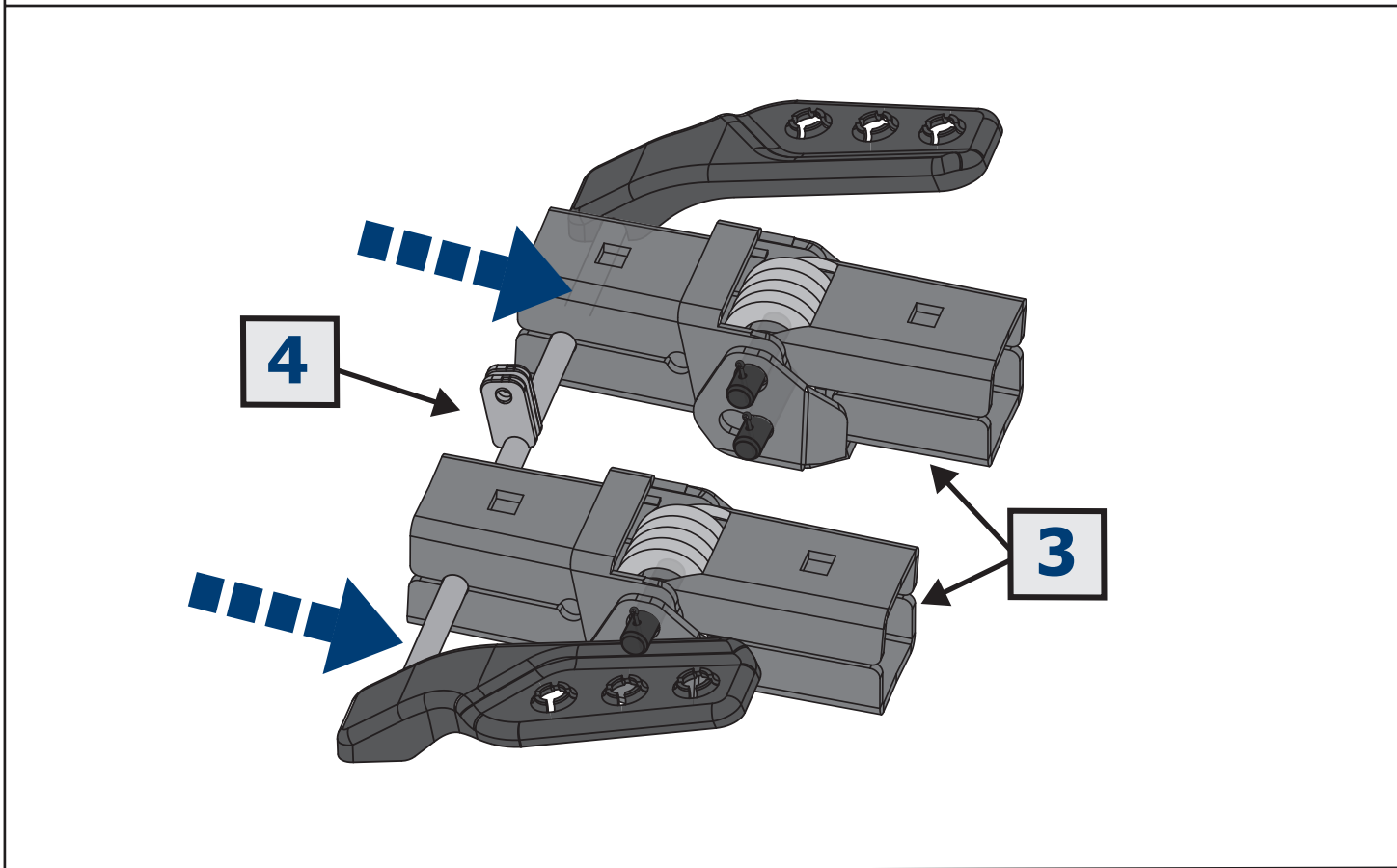
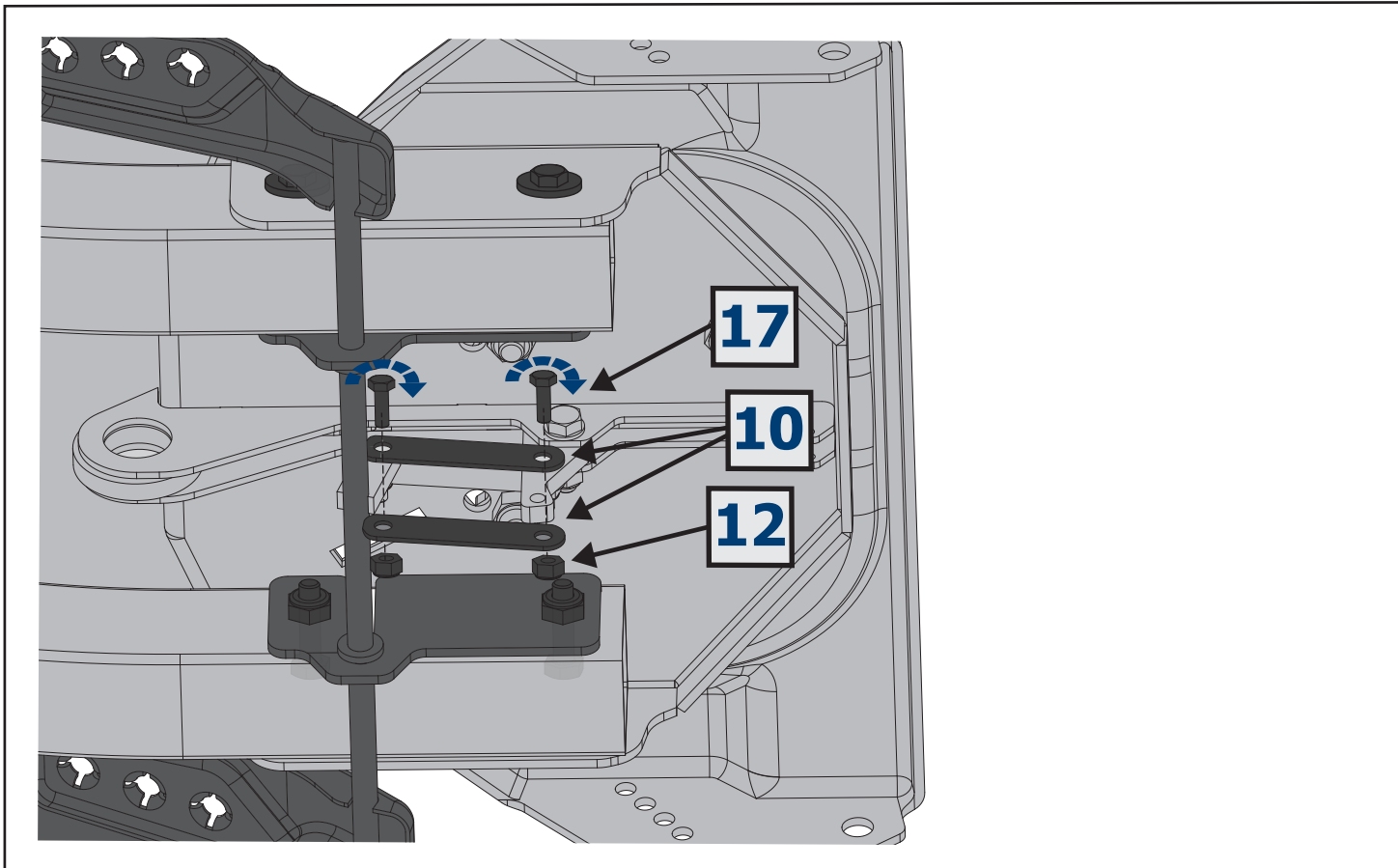
Рама 1,2 м / Frame 1,2 m
444.0052.4 / 2444.0052.4

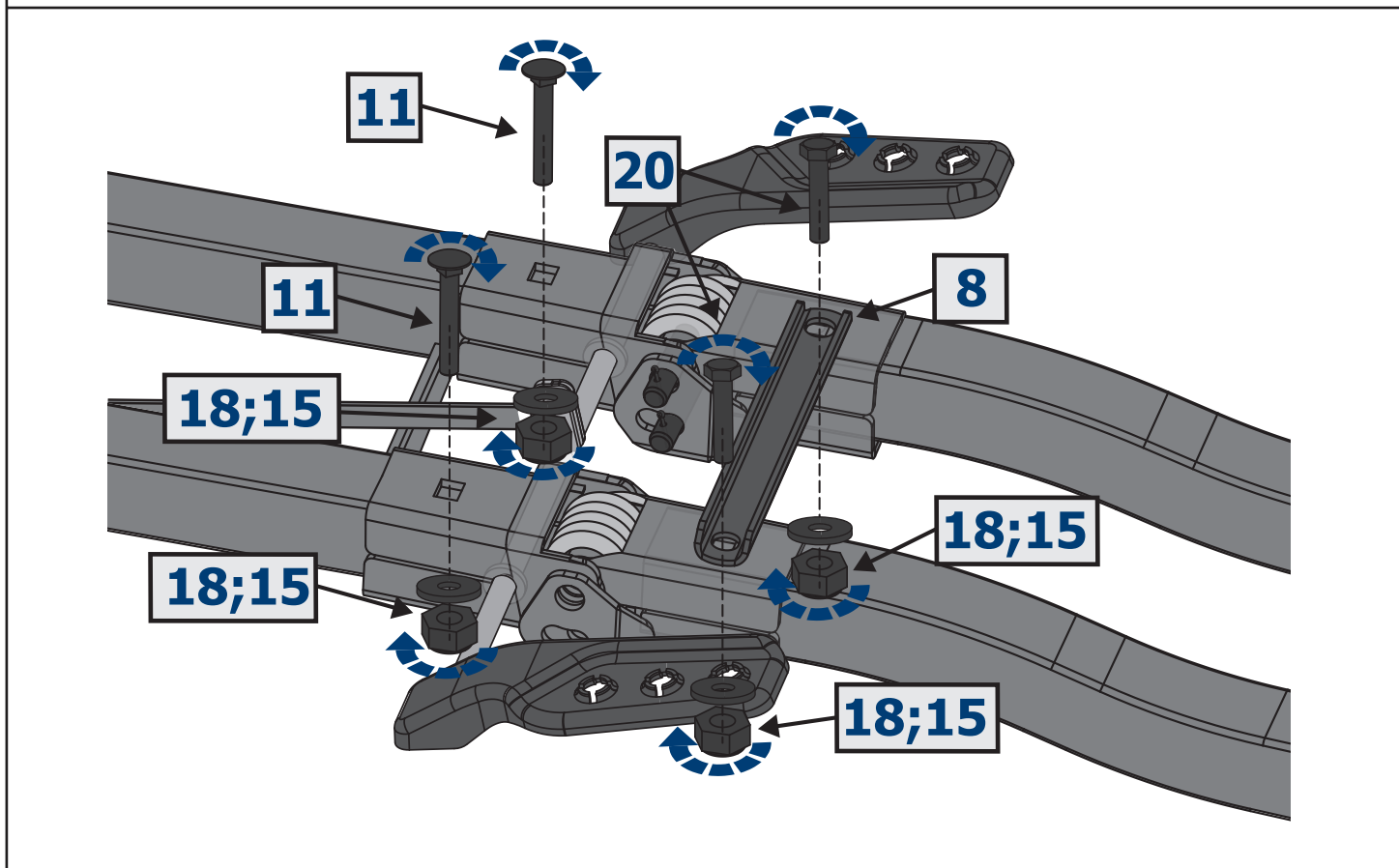
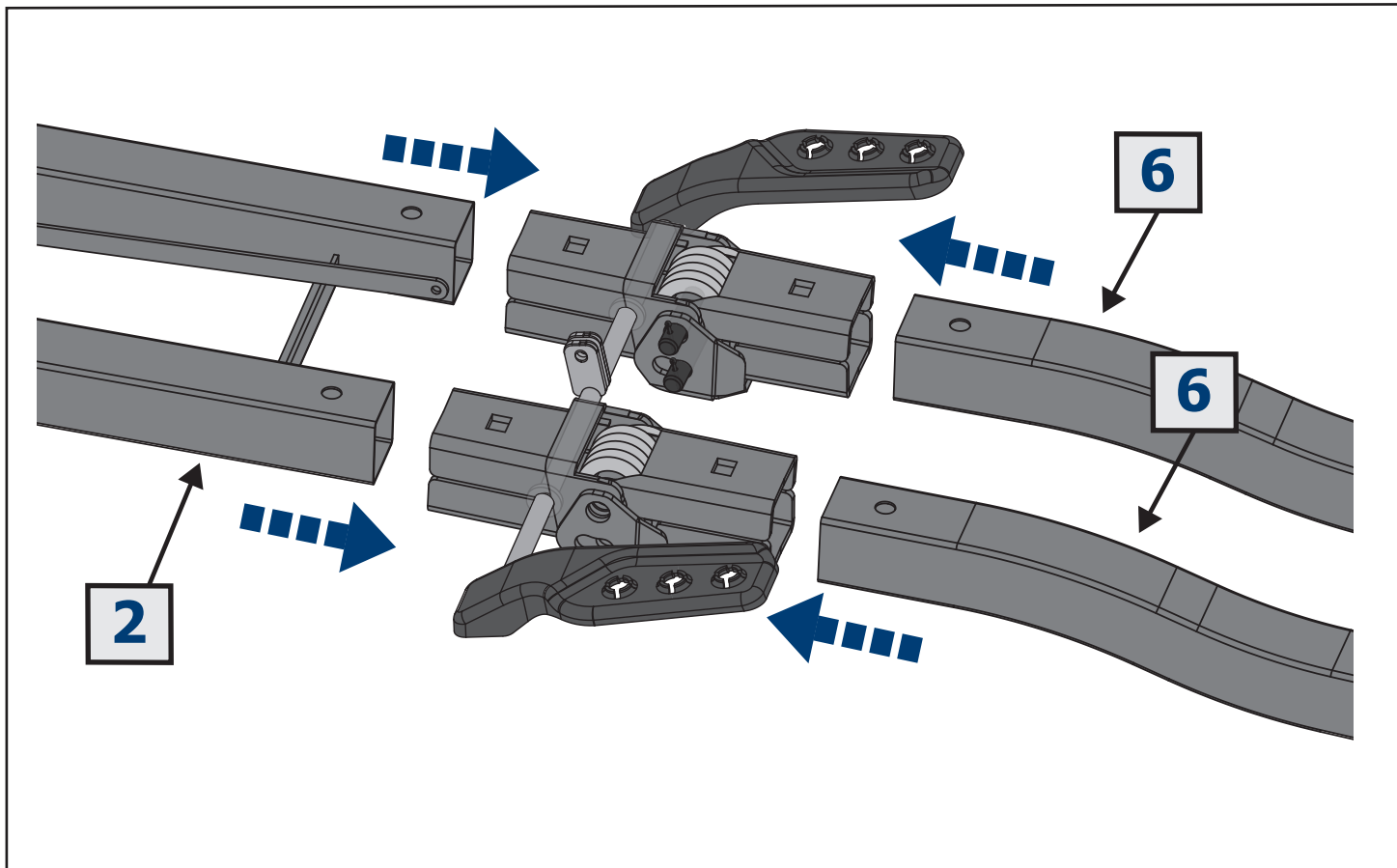
Рама 1,45 м / Frame 1,45 m
444.0052.5 / 2444.0052.5

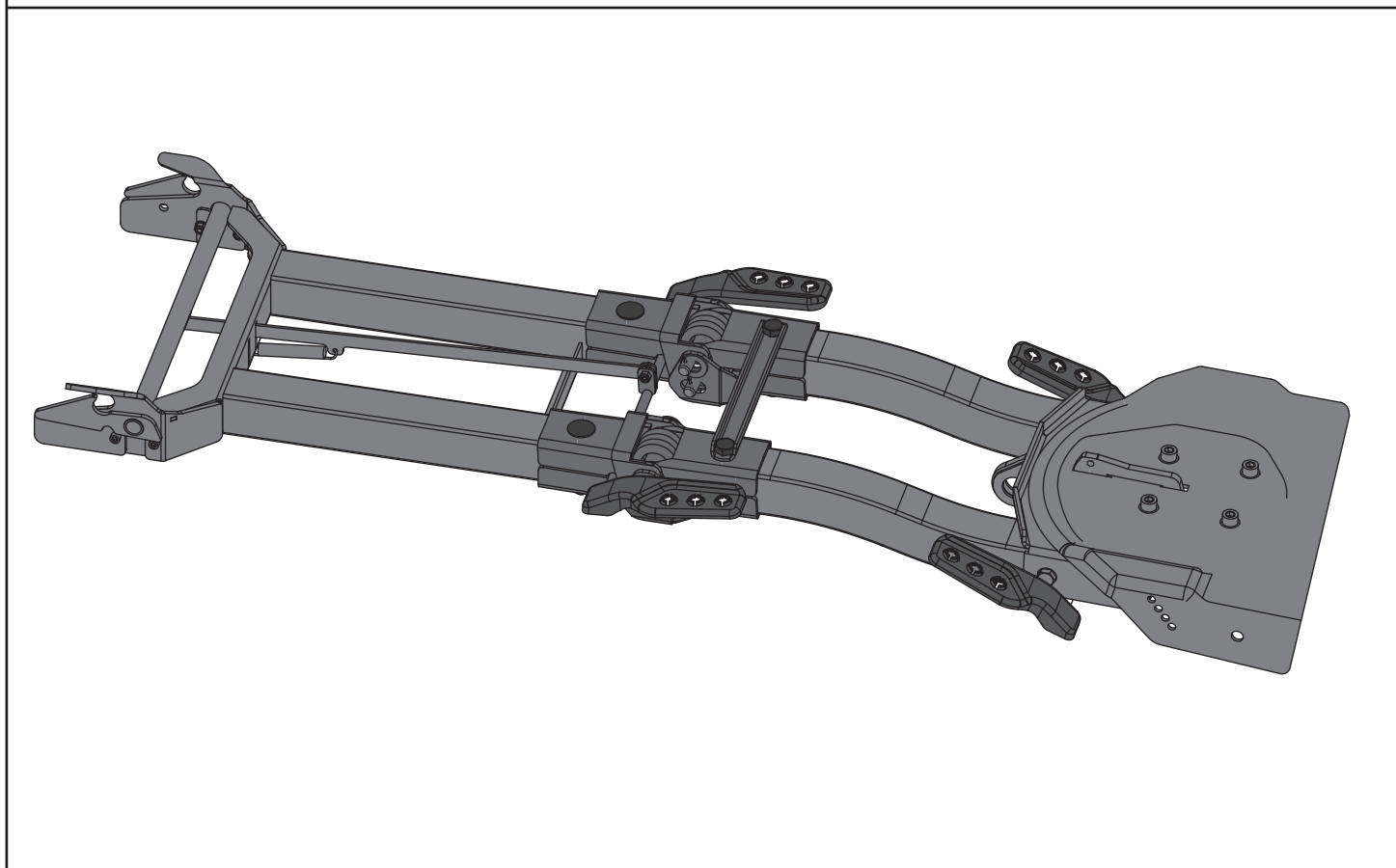
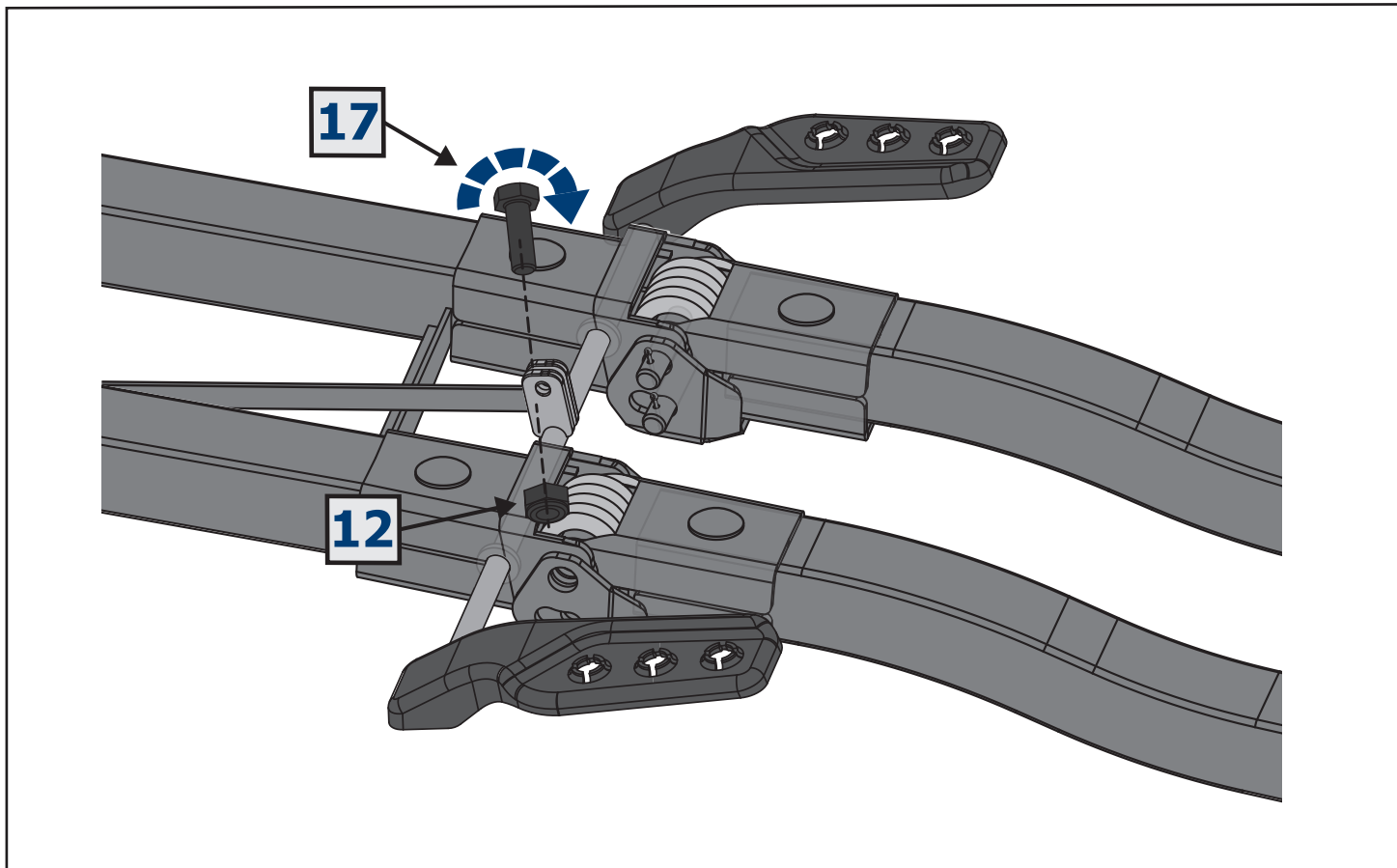


1  x1	2  x1	3  x2			
4  x1	5  x1	6  x2			
7  x1	8  x1	9  x2			
10  x2	11  M12x80 x2	12  M6 x3	13  M10 x4	14  Ø10 x4	15  Ø12 x4
16  M10x70 x4	17  M6x16 x1	18  M12 x4	19  M6x25 x2	20  M12x80 x2	

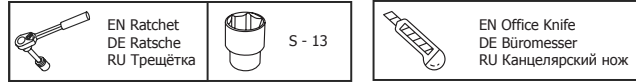




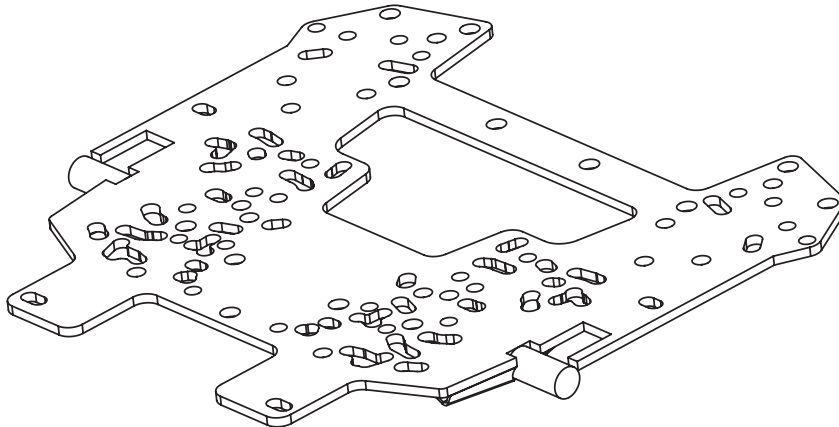





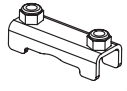
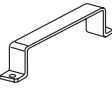






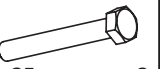

Универсальное крепление снегоотвала / Universal snow blade mounting pad 444.0053.1 / 2444.0053.1



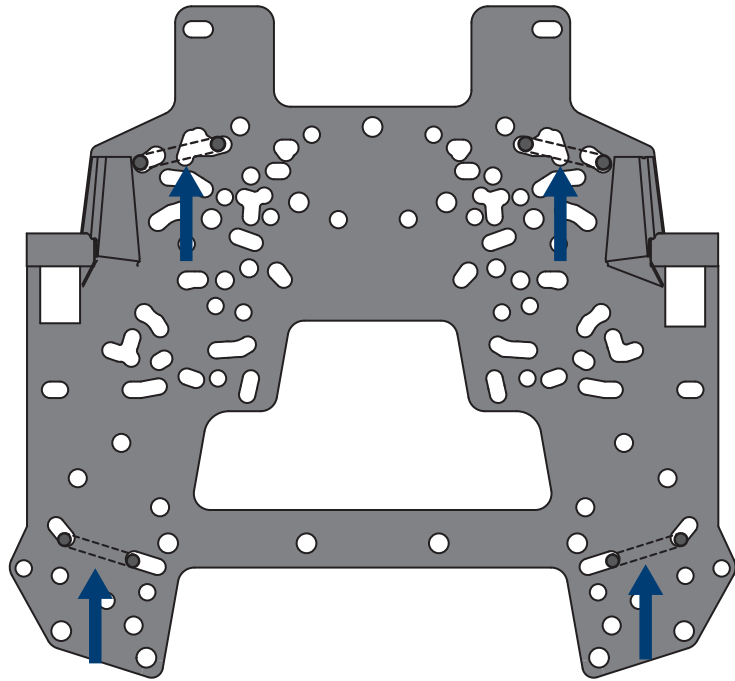
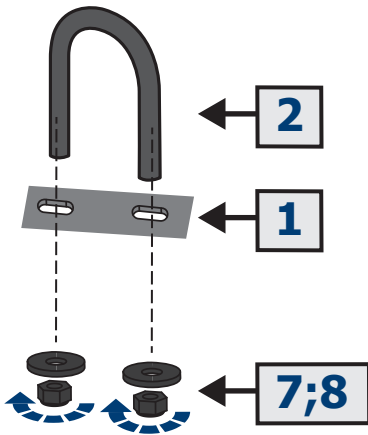
1



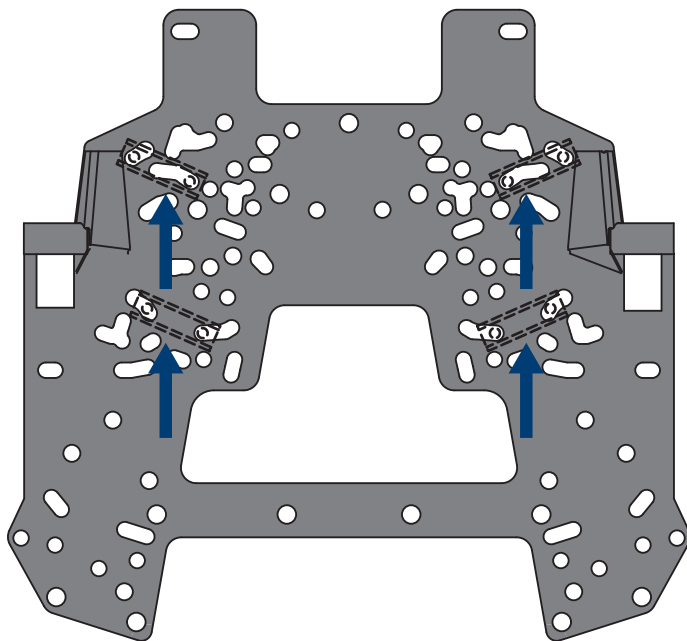
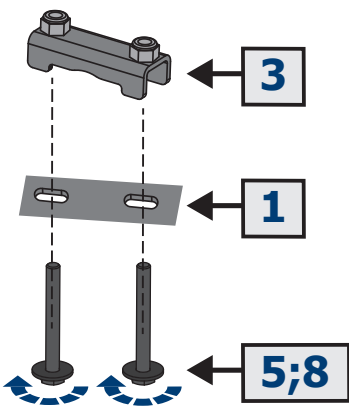
x1

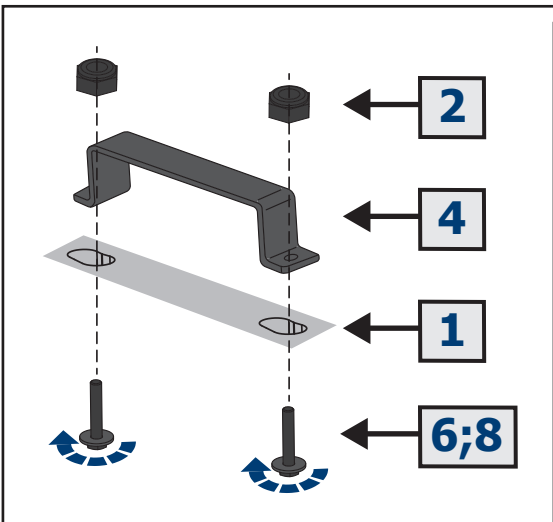
2  x4	3  x4	4  x2	5  M8x70 x8	6  M8x20 x4	7  M8 x8	8  Ø8 x20
9  M10x105 x2	10  M10x65 x1	11  M10x35 x3	12  Ø10 x3			

Универсальное крепление снегоотвала / Universal snow blade mounting pad

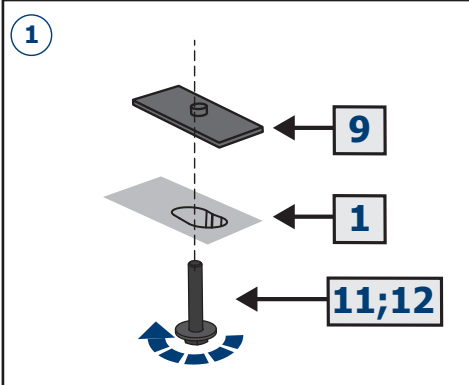
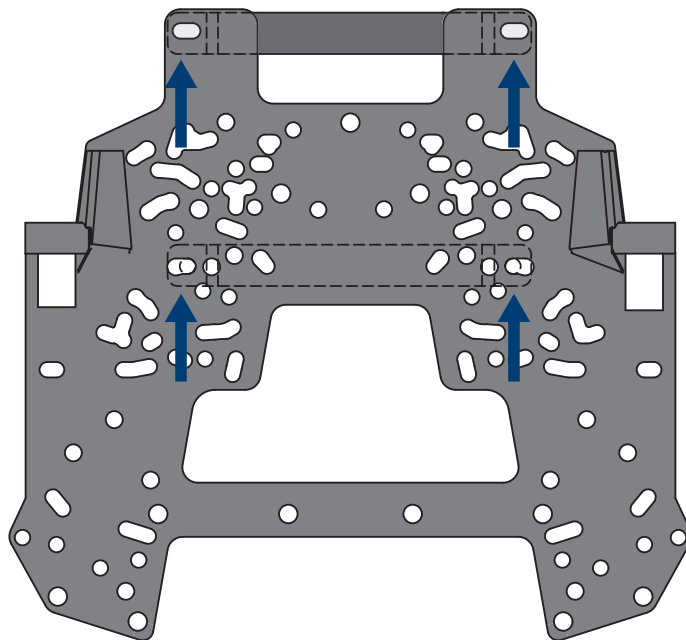


RM 500, 500-2, 650-2

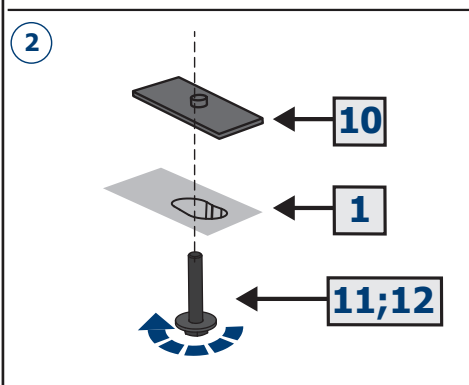
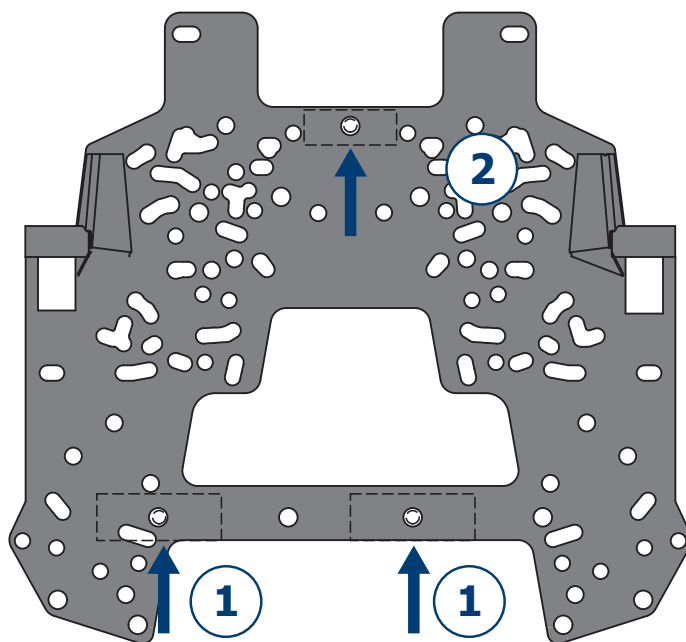




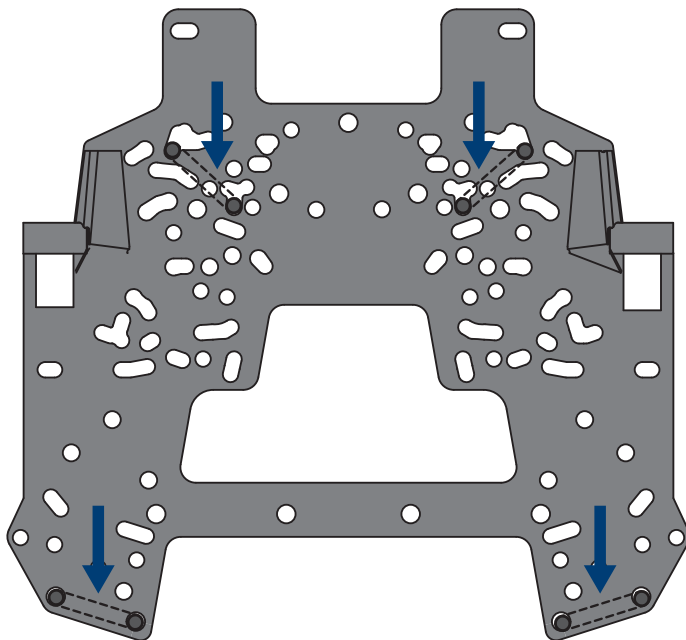
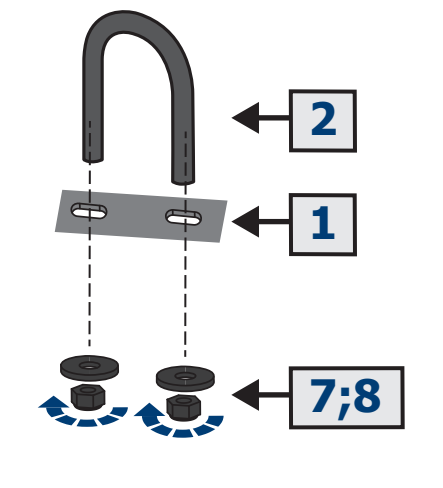
BRP Outlander G2



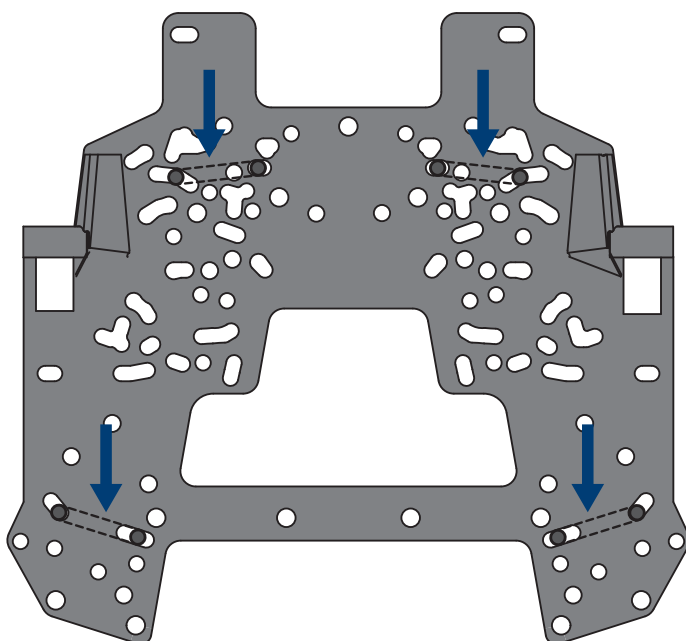
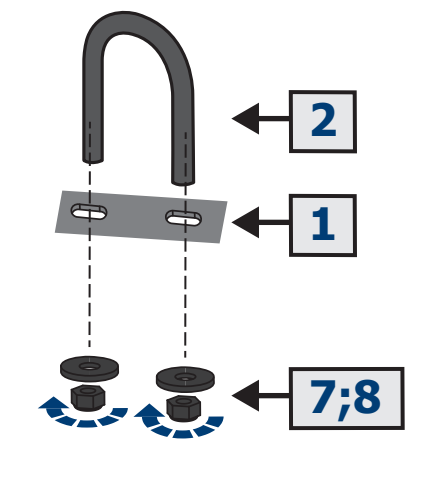
Polaris Sportsman 570

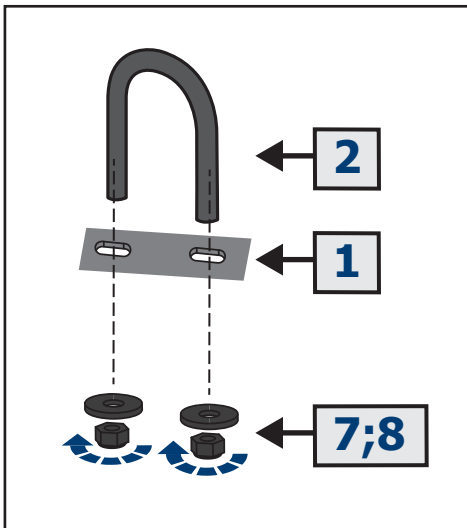


Arctic Cat
TRV 500/700/1000
MUD PRO 700/1000

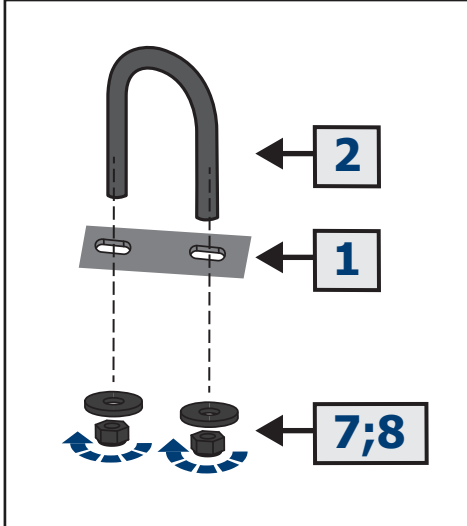
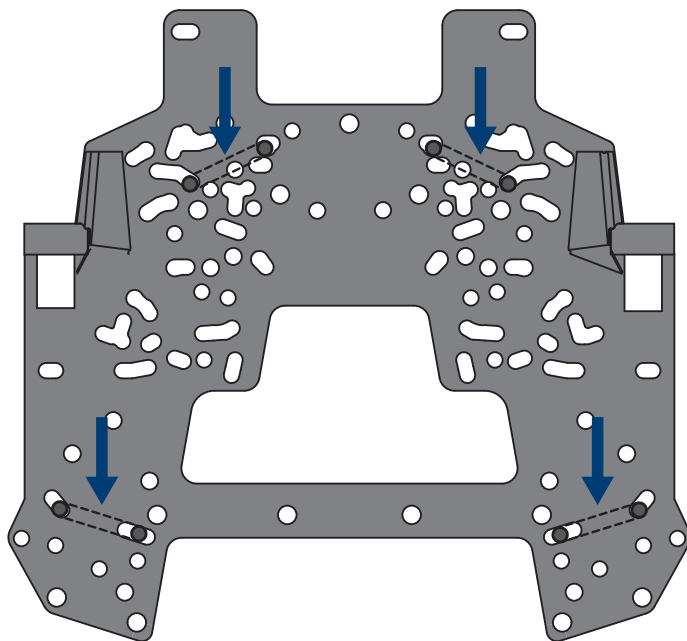


CFMOTO
CFORCE 400/450/520

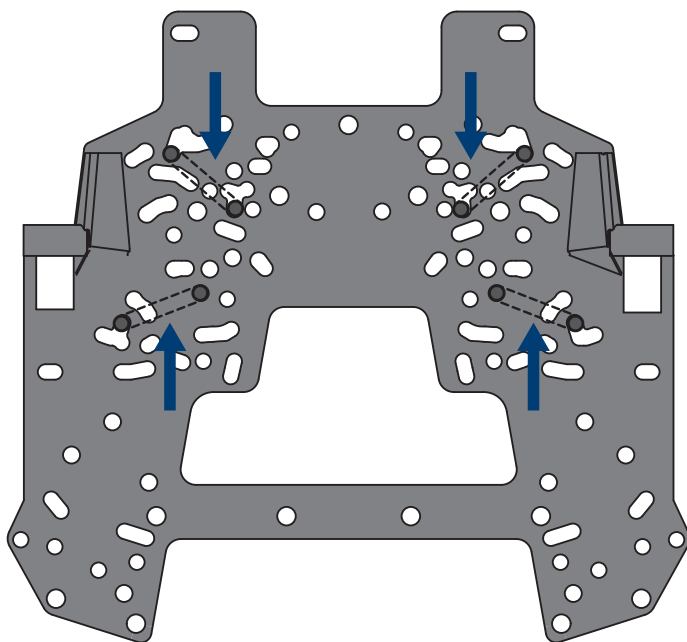


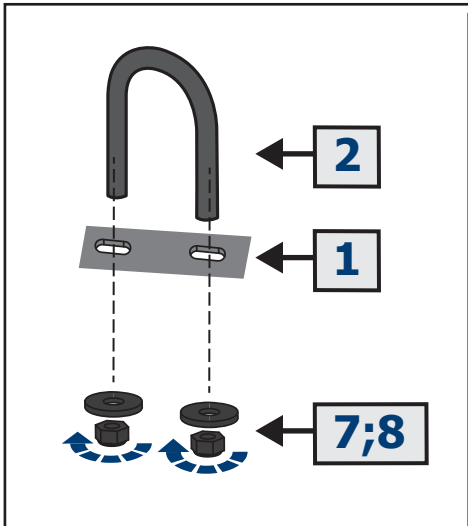


**CFMOTO
CFORCE 550**

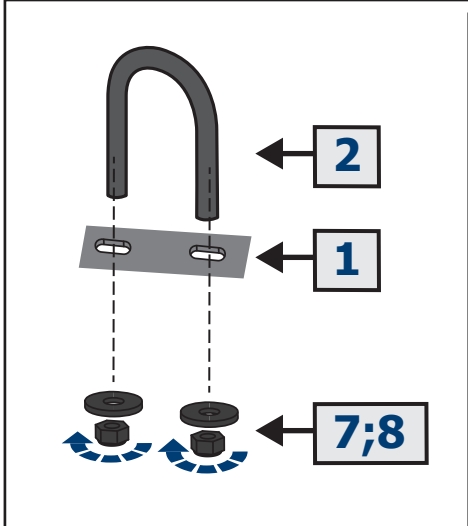
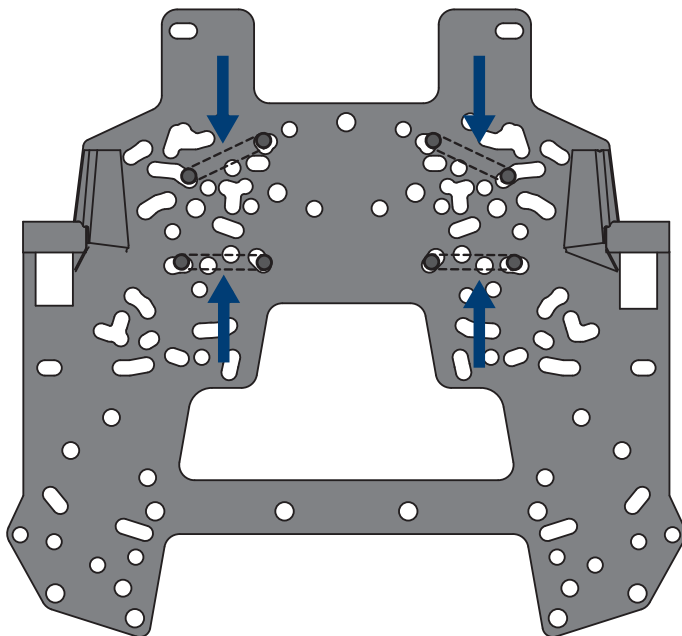


**CFMOTO
CFORCE 500/600**

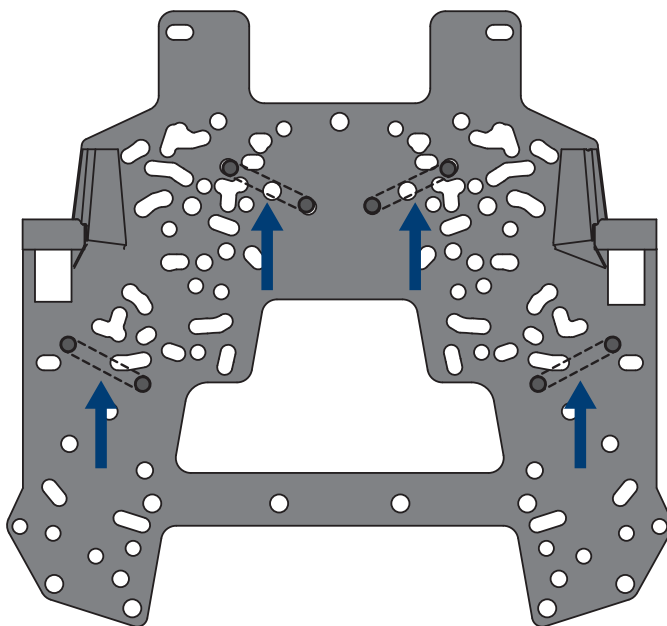




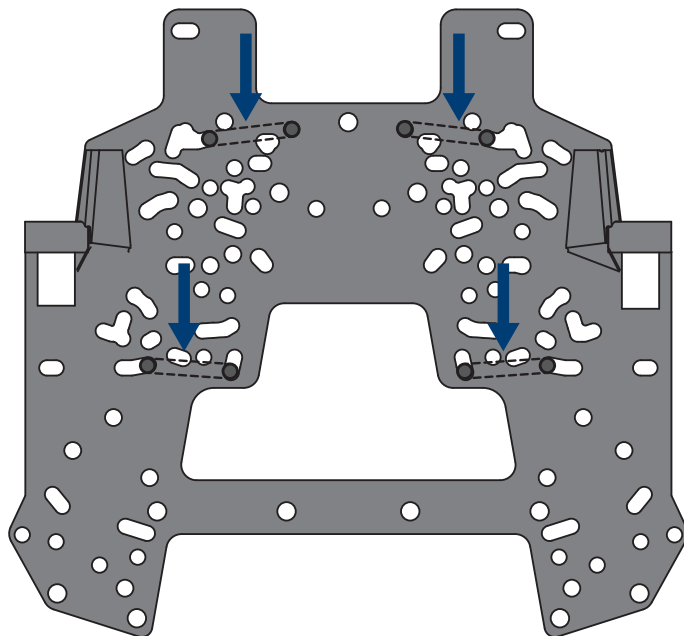
**CFMOTO
CFORCE 800/820**



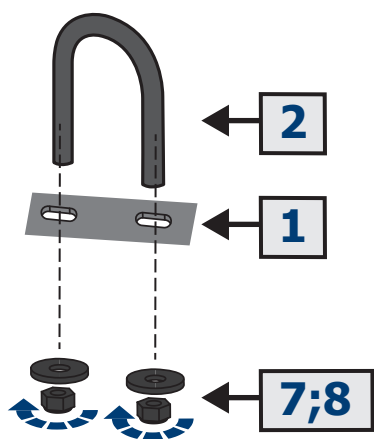
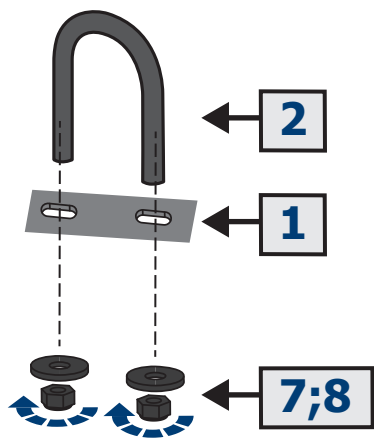
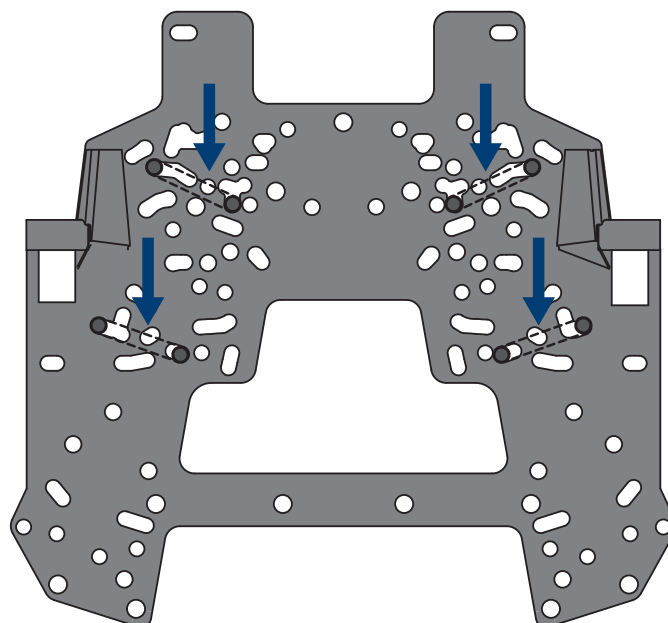
**CFMOTO
CFORCE 850**

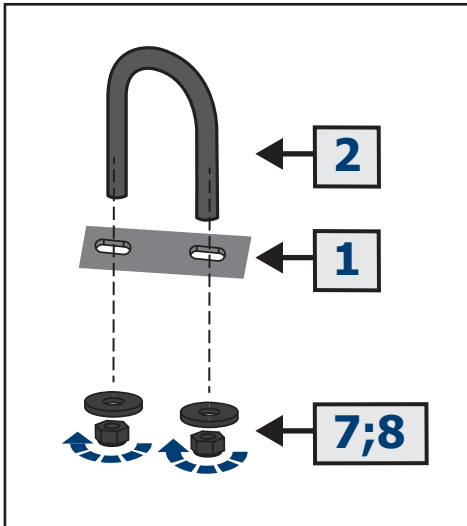


**Honda
TRX 420/500**

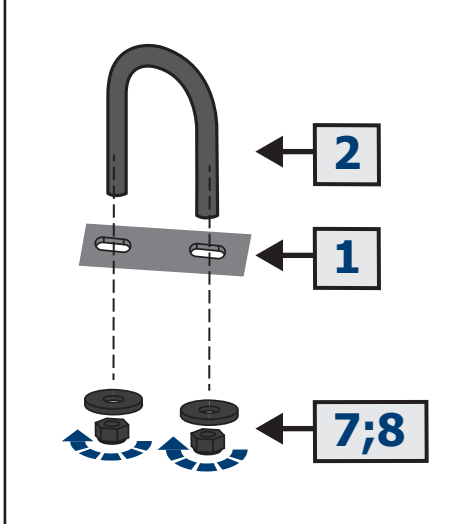
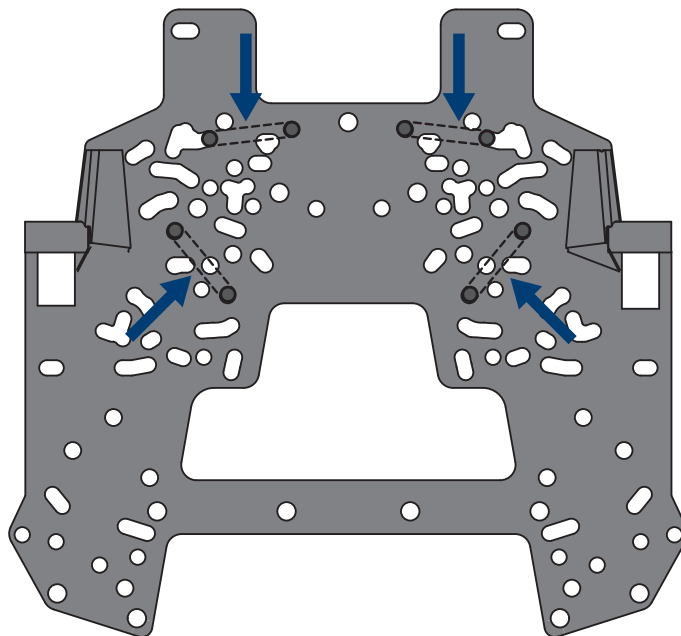


**Honda
Rincorn TRX 680**

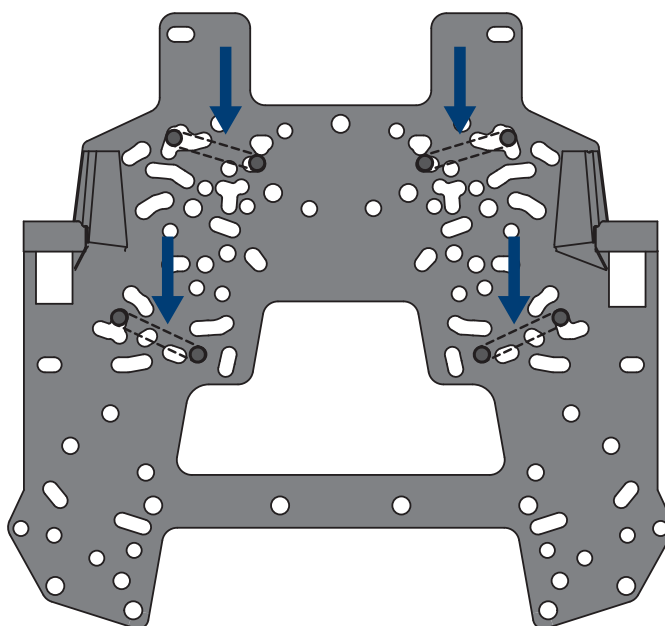


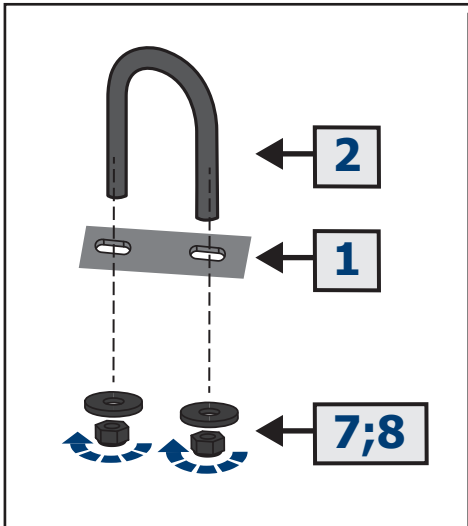


**Kawasaki
KVF 750**

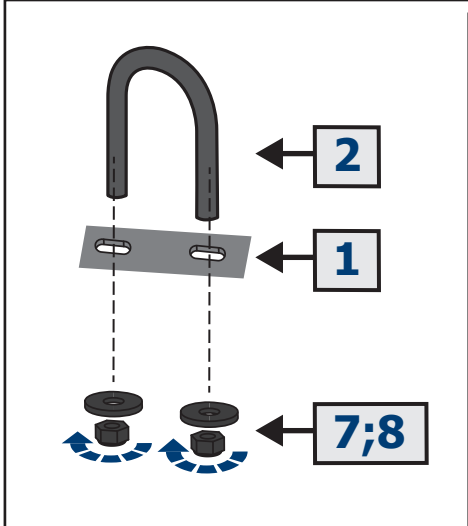
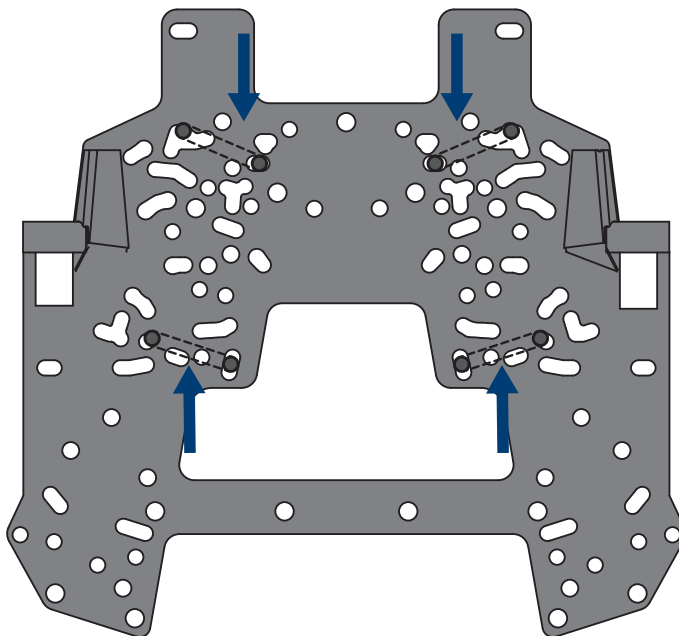


**Polaris
Scrambler 1000**

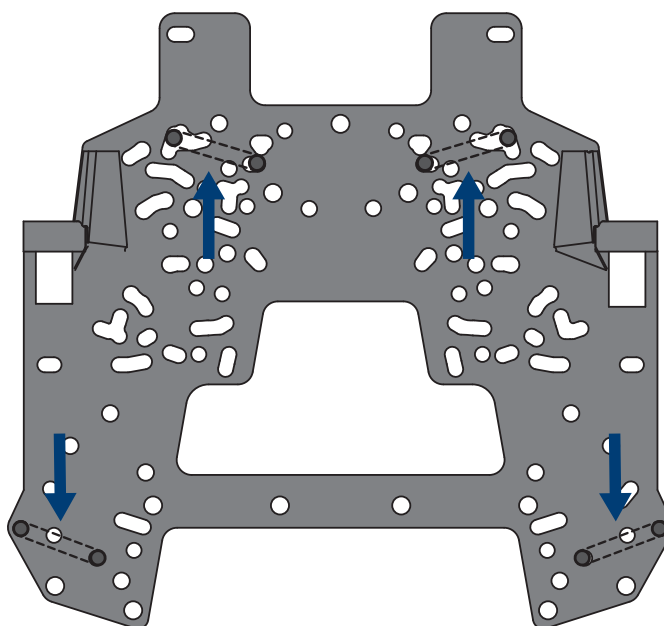


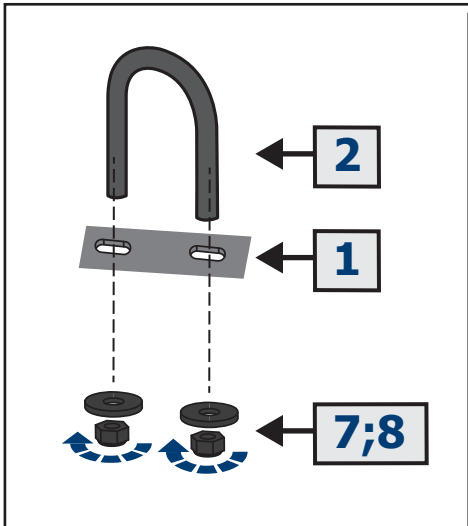


Polaris Sportsman 850

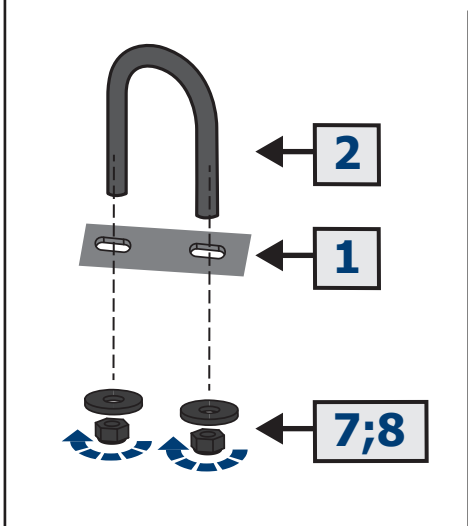
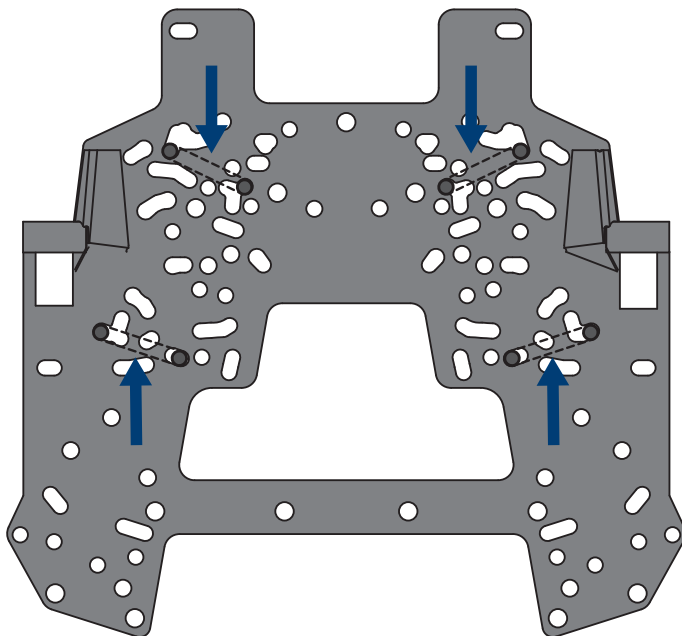


Suzuki KingQuad 750

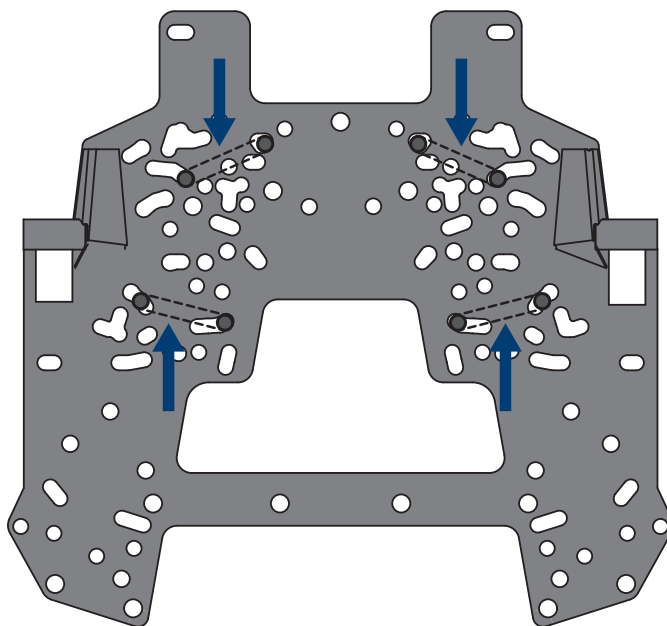




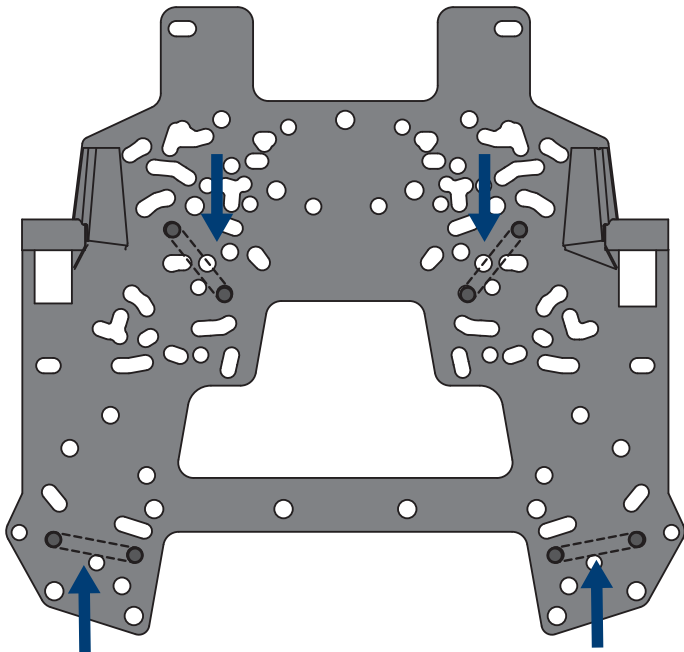
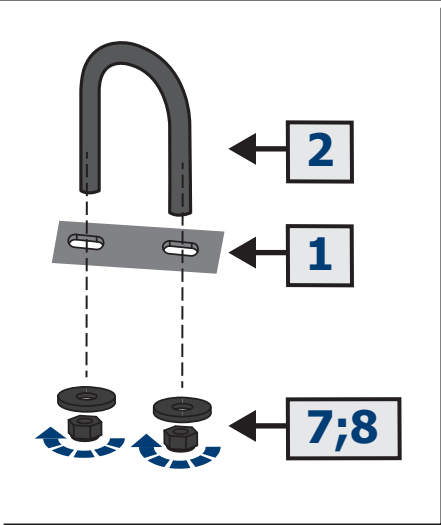
Yamaha
Grizzly 350/450



Yamaha
Grizzly 550/700
Kodiak 700

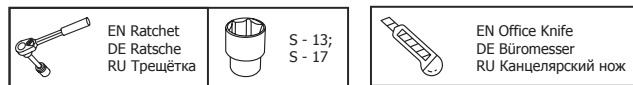


Hisun Forge 500/700

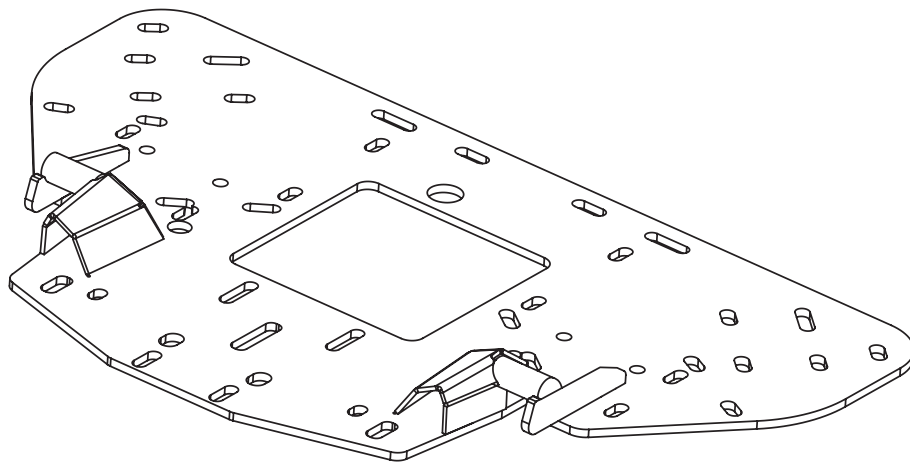


Крепление снегоотвала / Snow blade mounting pad
444.0061.1 / 2444.0061.1

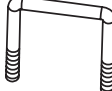


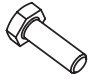
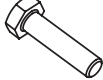



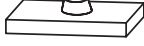
**Honda Pioner 500, 1000 (2015-); Pioner 700 (2014-);
Polaris Ranger XP 1000 (2018-); RZR; General 1000 (2014-);
RZR 570 (2012-); RZR 800 (2010-); RZR 900 (2011-2014);
Ranger 400, 570, 800, Midsize (2013-)**



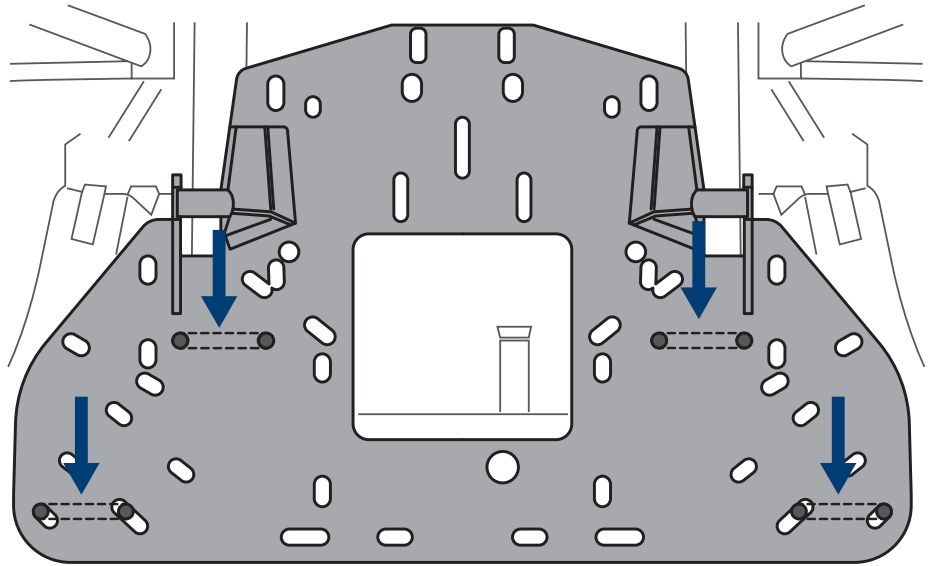
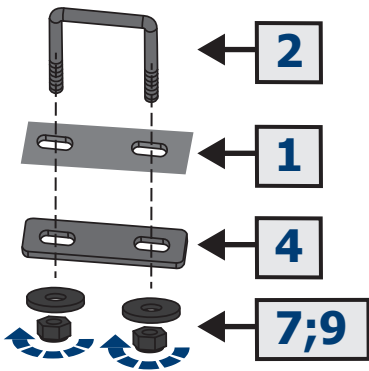
1



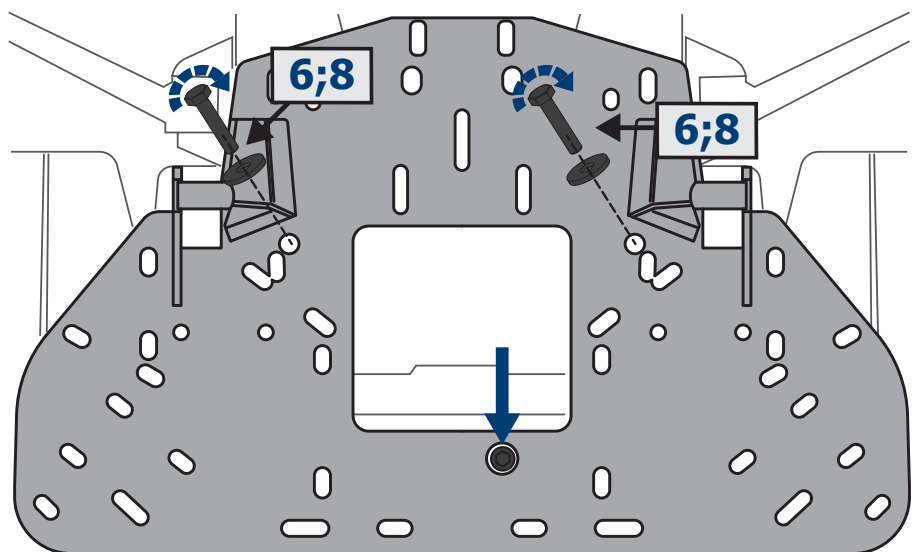
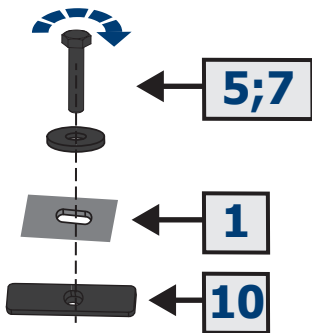
x1

2  x4	3  x2	4  x4	5  M8x40 x2	6  M10x35 x2	7  Ø8 x8
8  Ø10 x2	9  M8 x8	10  M8 x2			

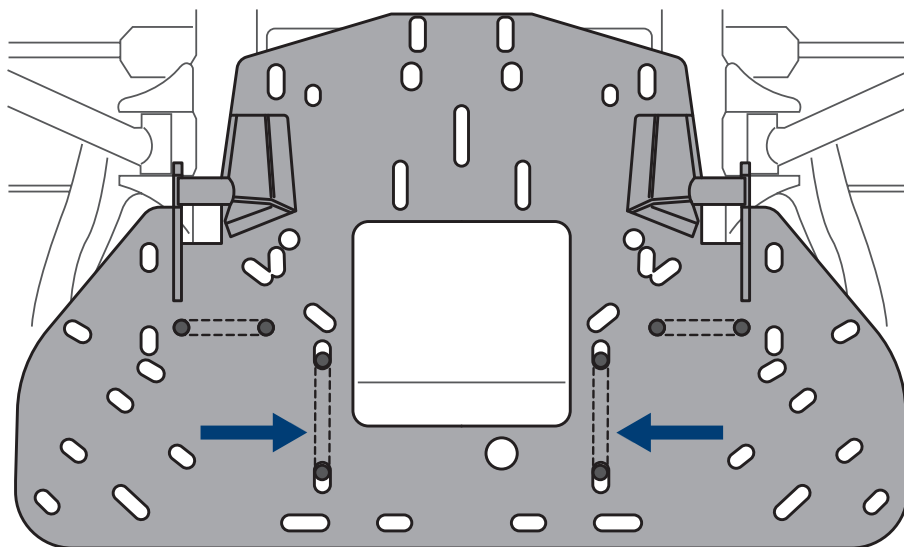
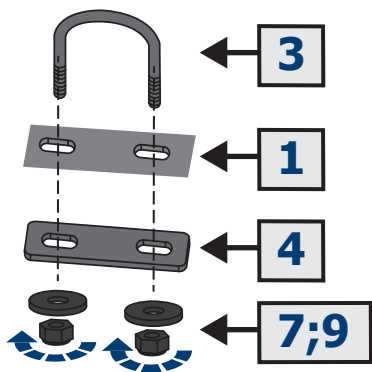
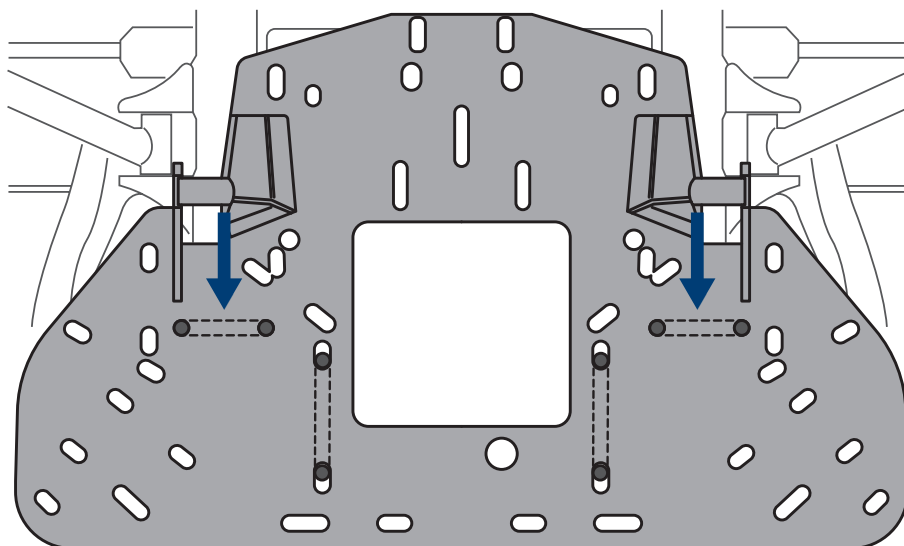
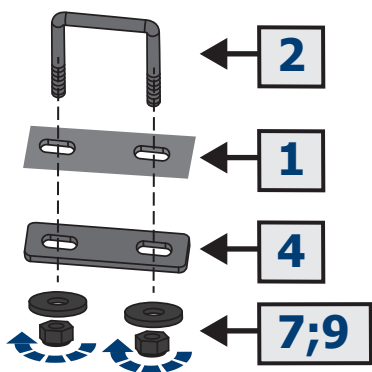
Honda Pioner 500 (2015-)



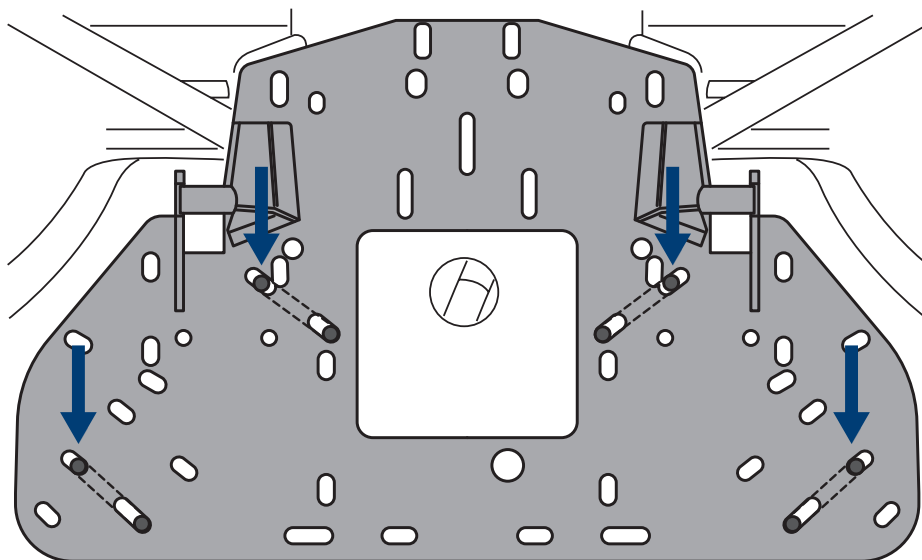
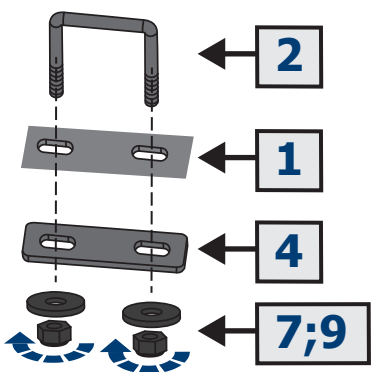
Honda Pioner 1000 (2015-)



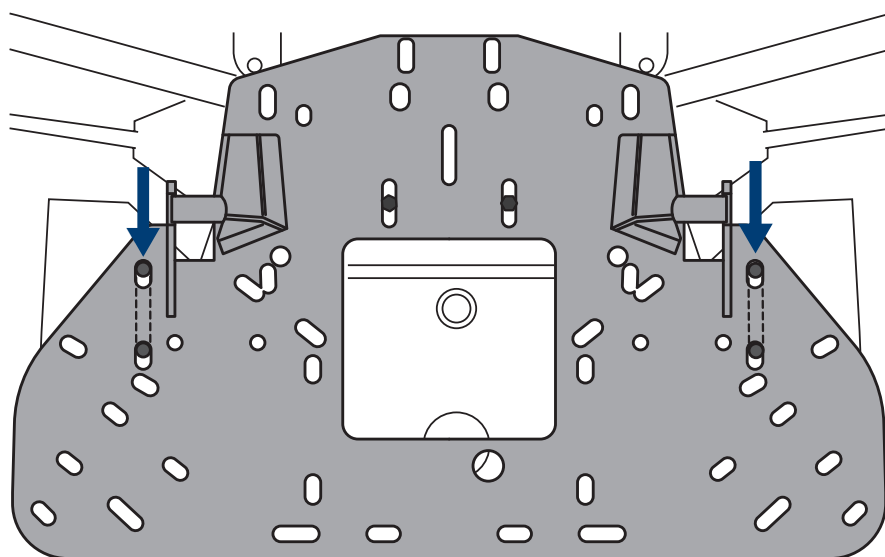
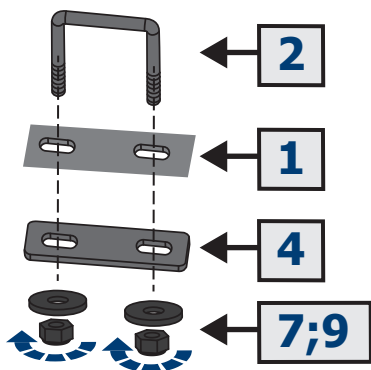
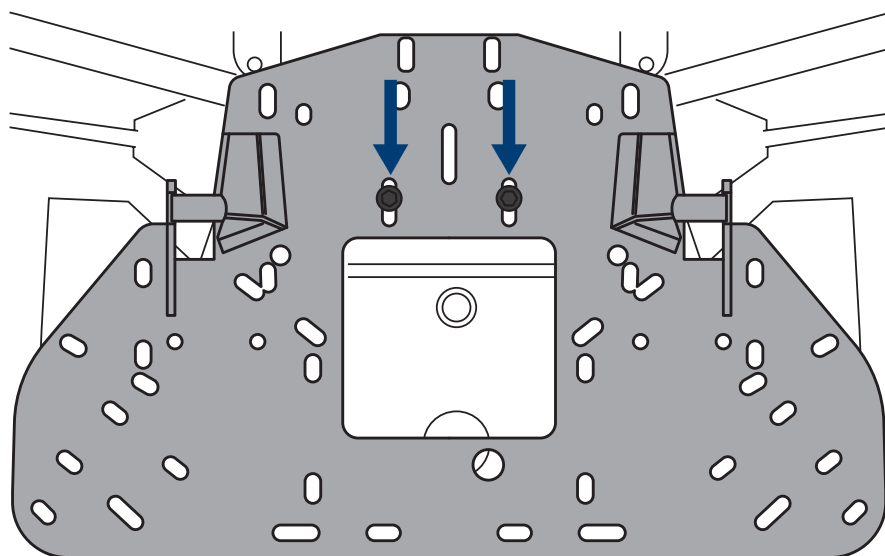
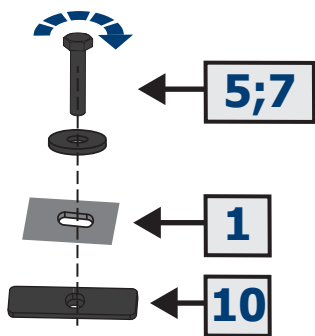
Honda Pioneer 700 (2014-)



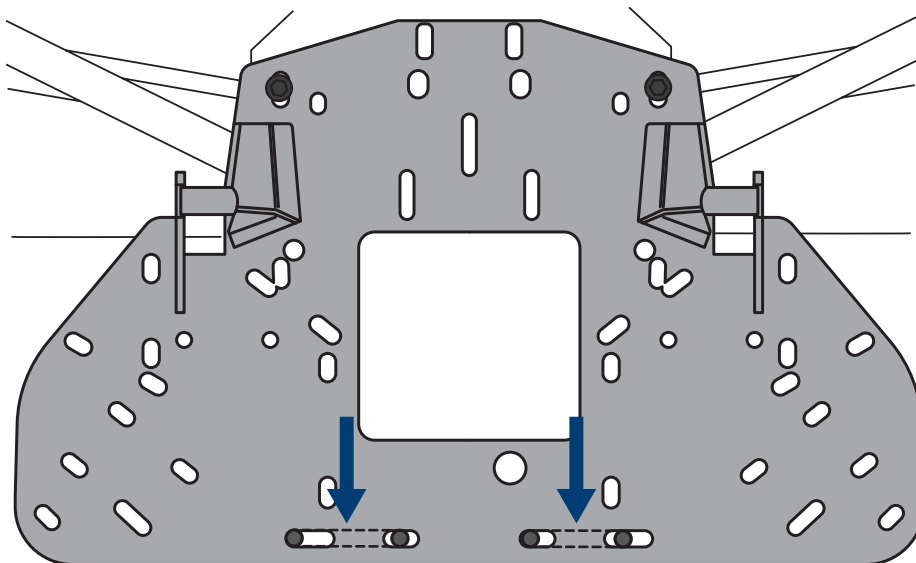
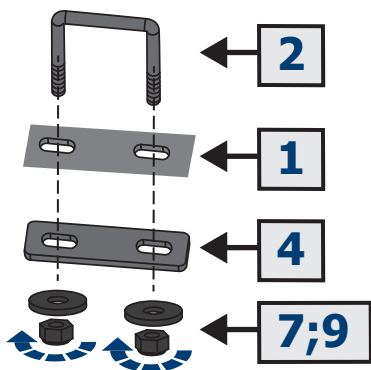
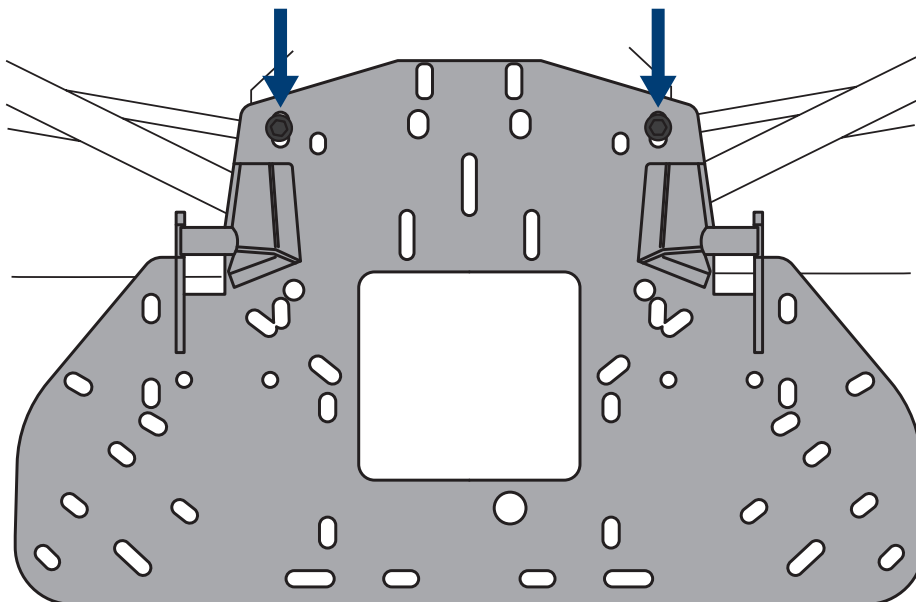
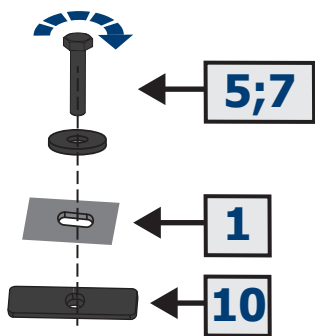
Polaris Ranger 570, 400, Mid-Size (2013-)



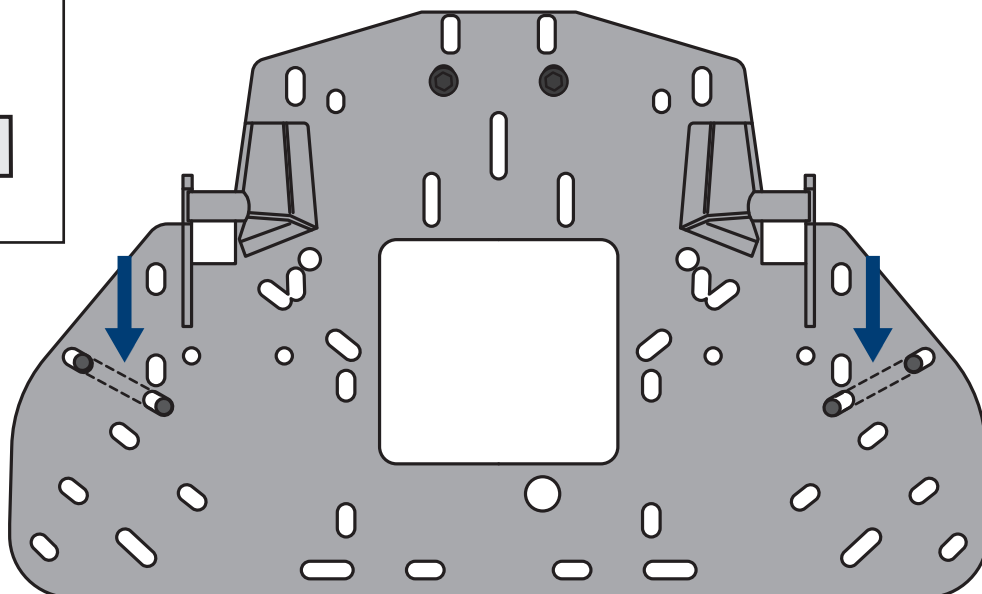
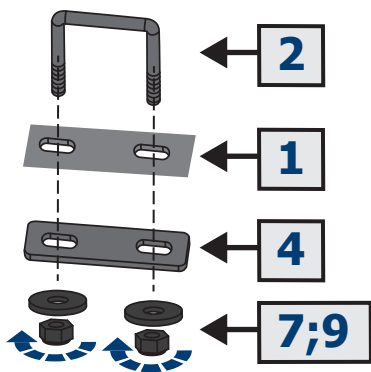
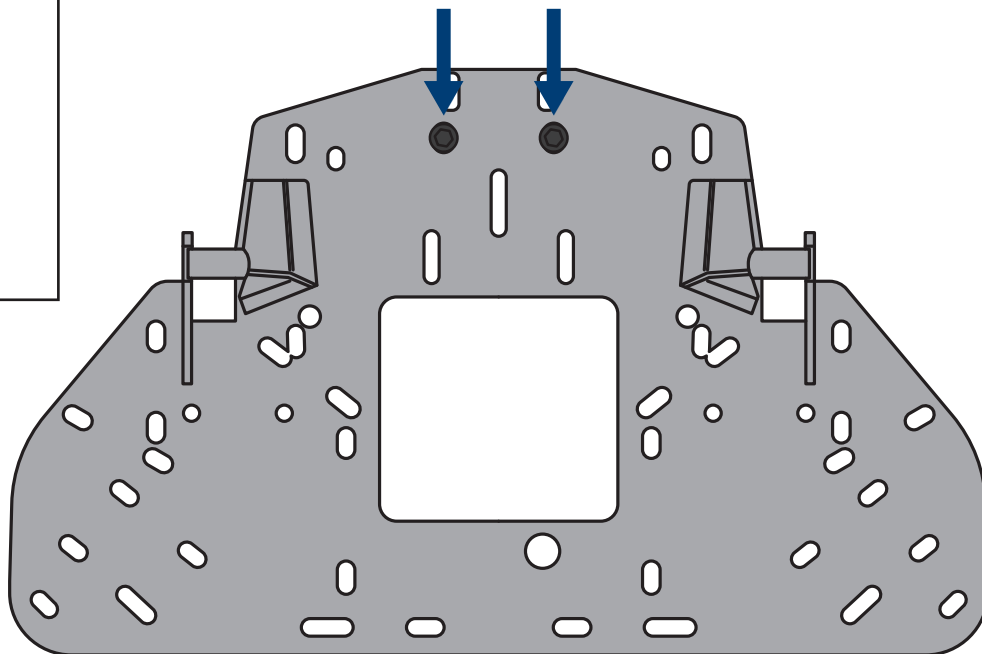
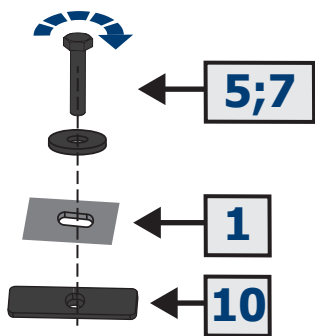
Polaris Ranger 800 (2013-)



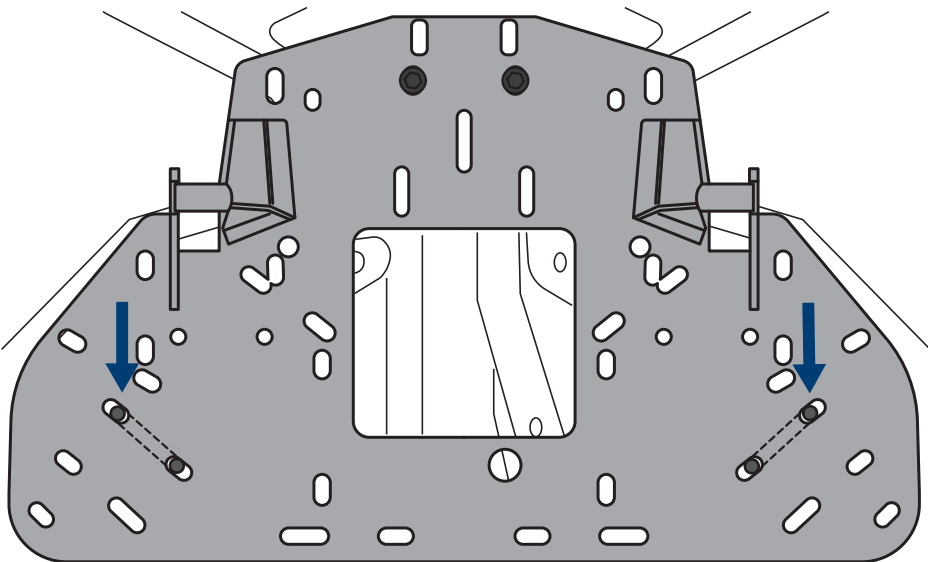
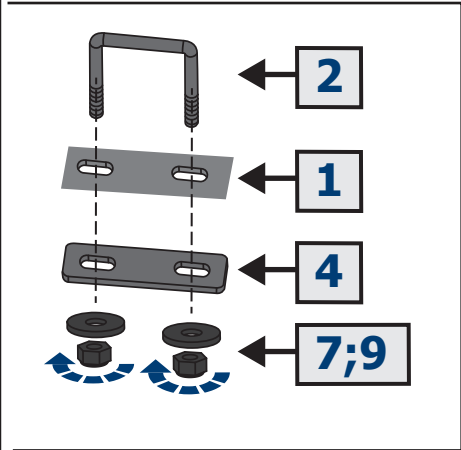
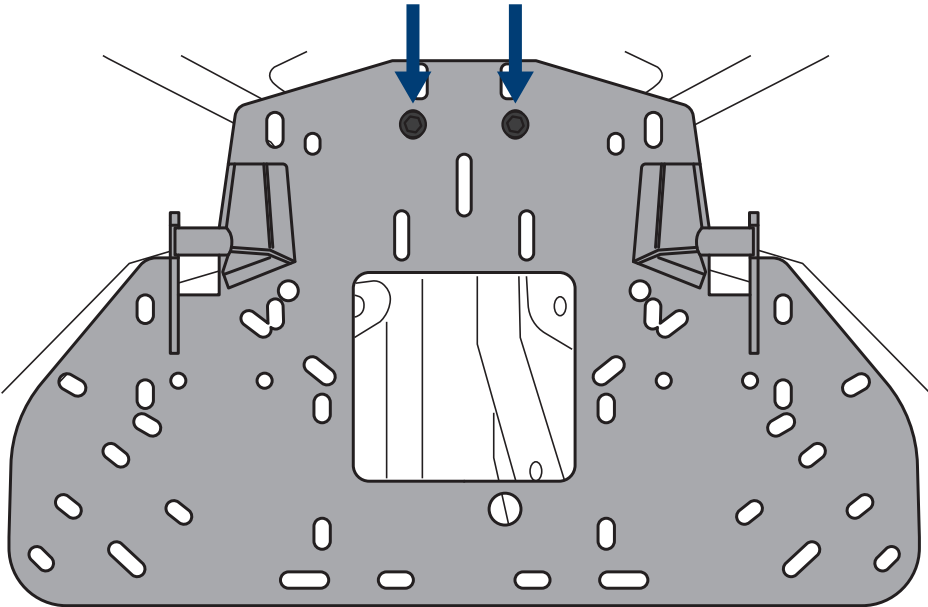
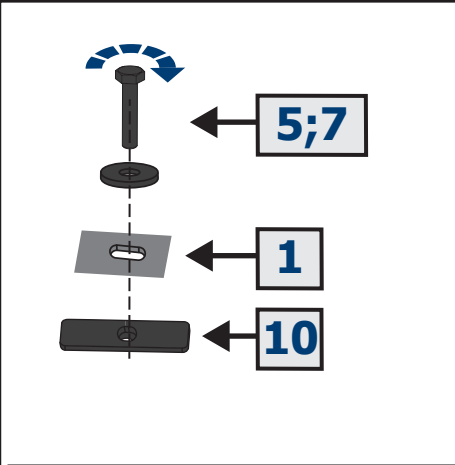
Polaris Ranger XP 1000 (2018-)



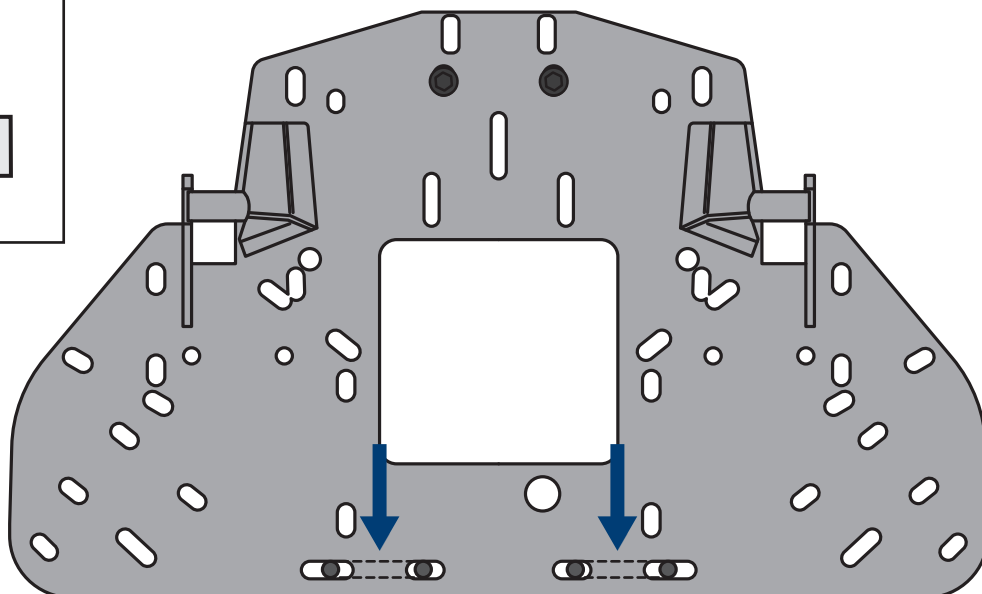
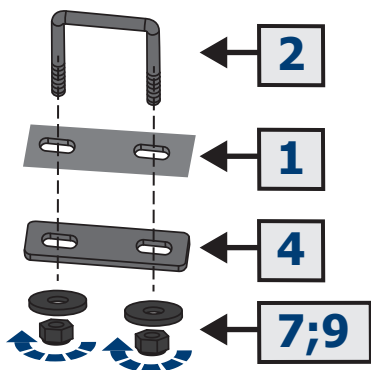
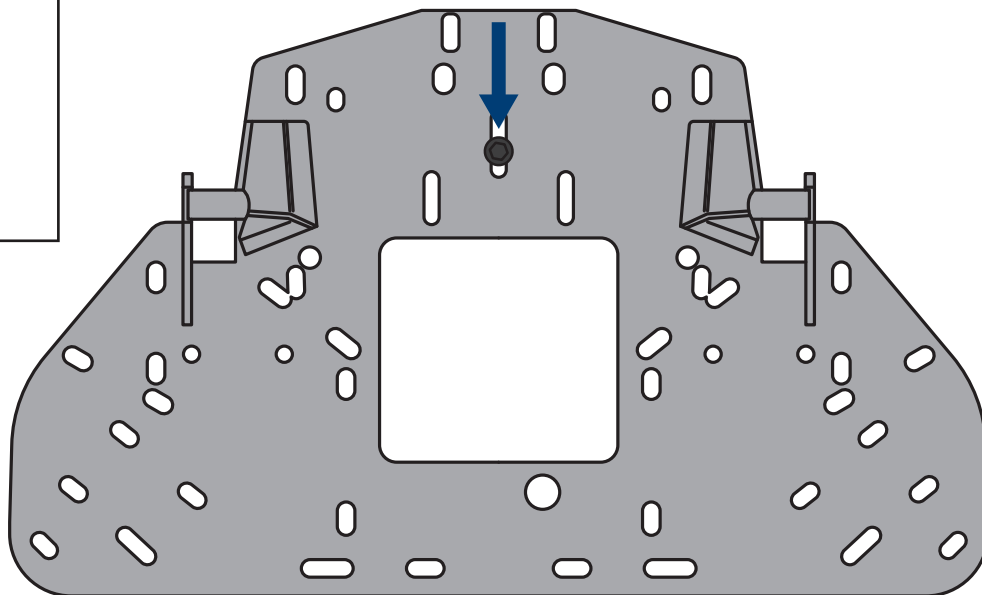
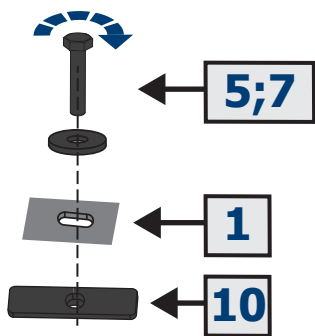
Polaris Ranger RZR 570 (2012-)



Polaris Ranger RZR 900 (2011-2014)

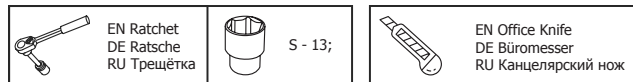


Polaris Ranger RZR 1000, General 1000 (2014-)

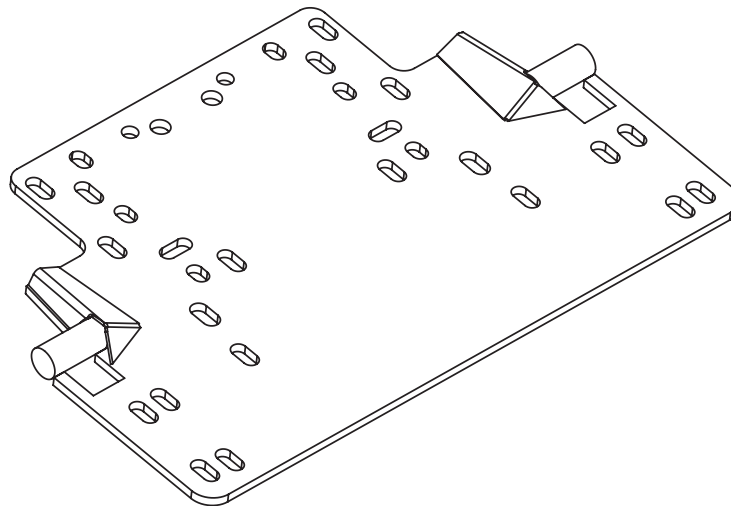


Крепление снегоотвала / Snow blade mounting pad
444.0054.1 / 2444.0054.1

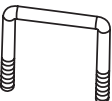

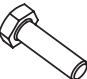
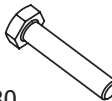




BRP: Commander (2015-), Maverick (2013-);
Yamaha: Wolverine (2016-), Viking (2013-);
Kawasaki: Teryx (2018-)



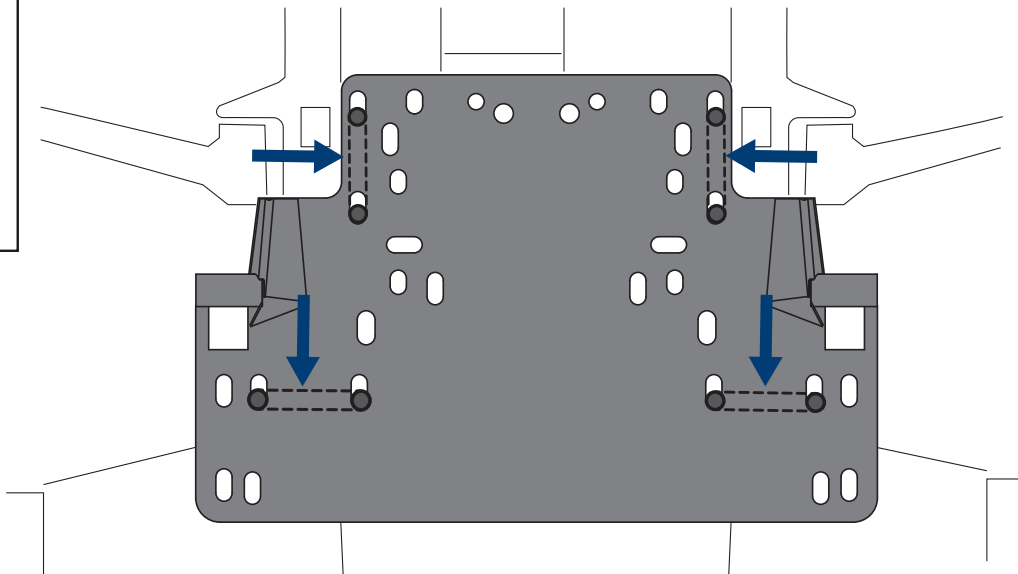
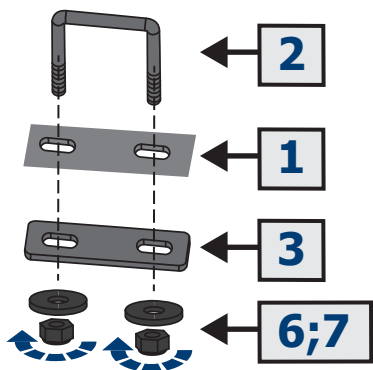
1



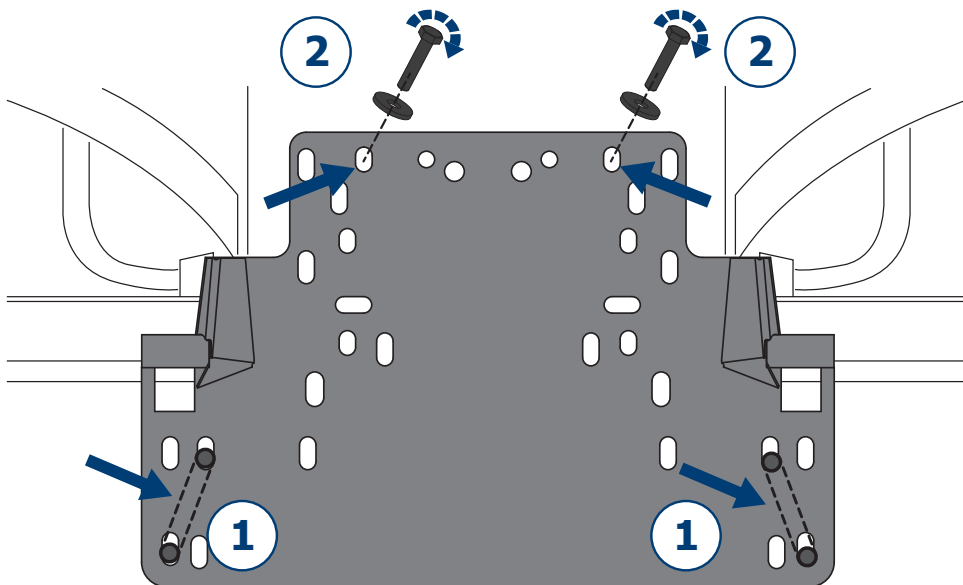
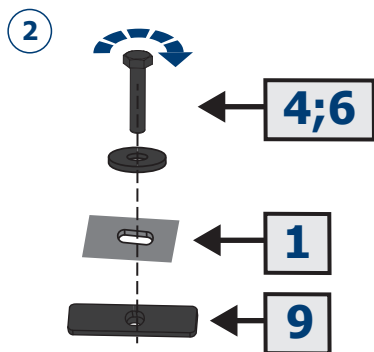
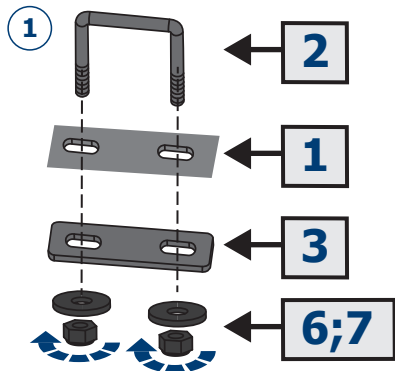
x1

2  x4	3  x4	4  M8x35 x4	5  M8x80 x2	6  Ø8 x8	7  M8 x8
8  M8 x2	9  M8 x2				

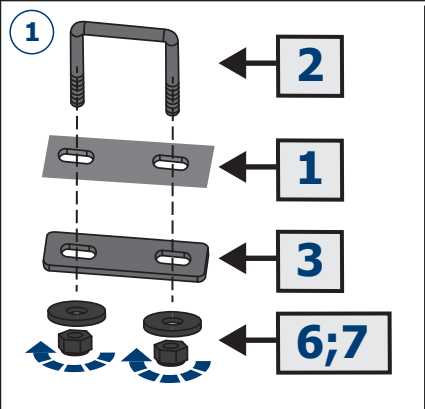
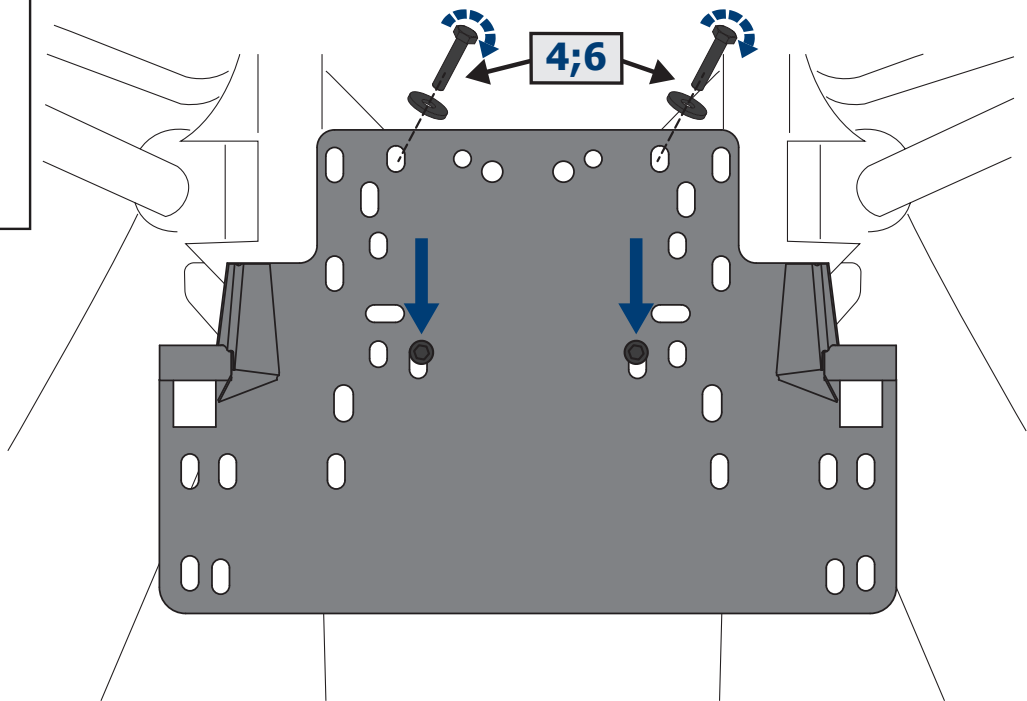
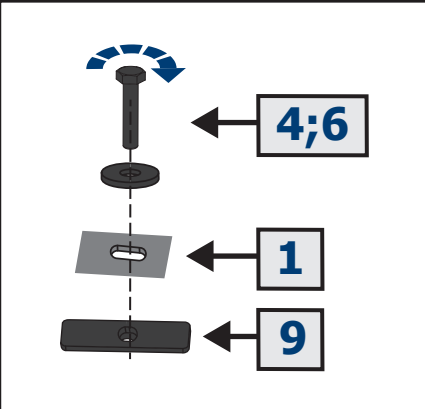
Kawasaki Teryx 800 (2018-)



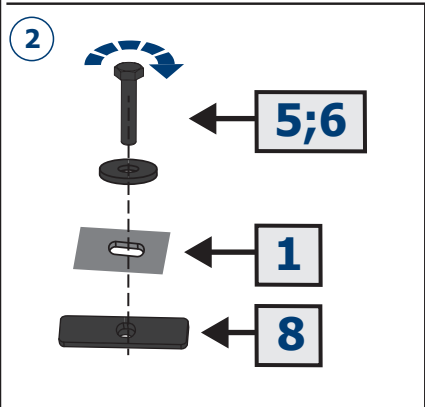
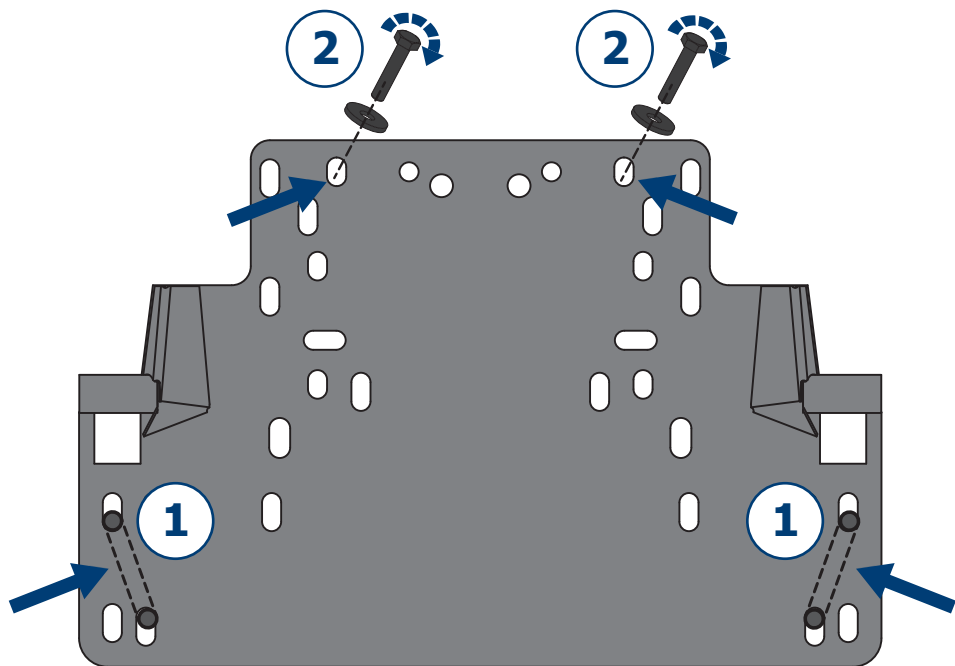
BRP Commander 1000 (2015-)



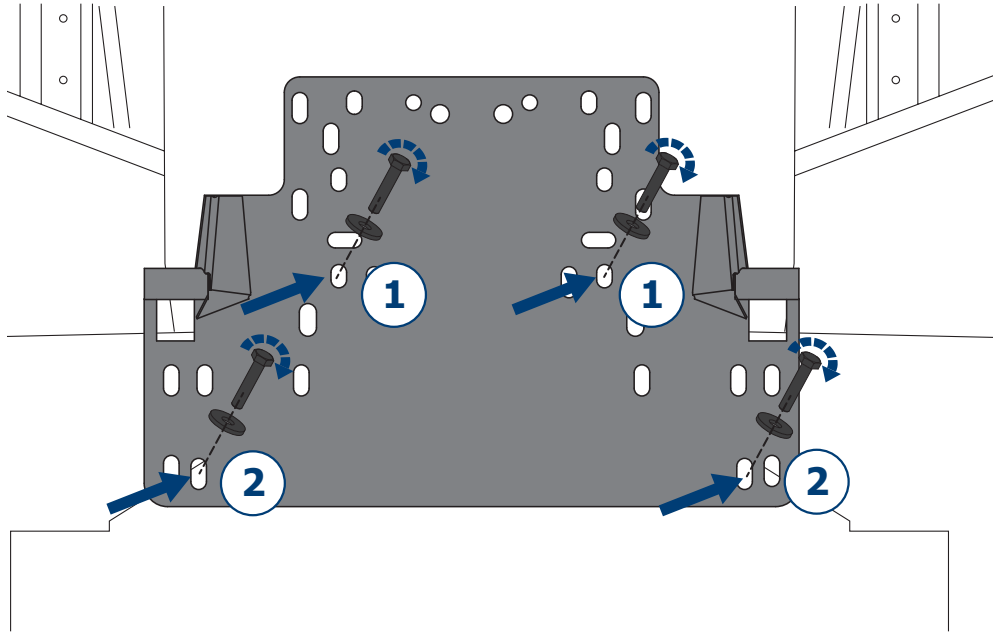
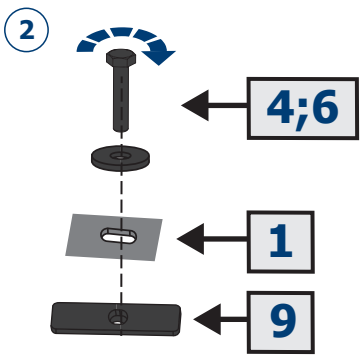
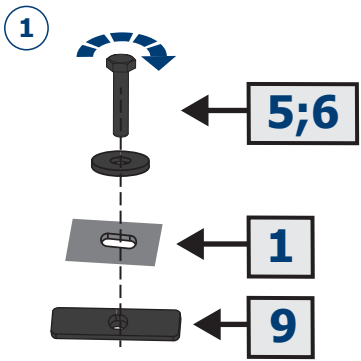
BRP Maverick 1000 (2013-)



BRP Defender (2017-)



Yamaha Viking (2013-)



Yamaha Wolverine 700 (2016-)

