

Рейлинги Polaris RMK

Артикул: 444.7412.2

КОМПЛЕКТАЦИЯ

1. Рейлинг продольный.....	2 шт.	5. Винт М6х20.....	4 шт.
2. Пруток поперечный.....	2 шт.	6. Шайба 6.....	12 шт.
3. Гайка закладная.....	8 шт.	7. Винт М6х16.....	8 шт.
4. Проставка.....	8 шт.		

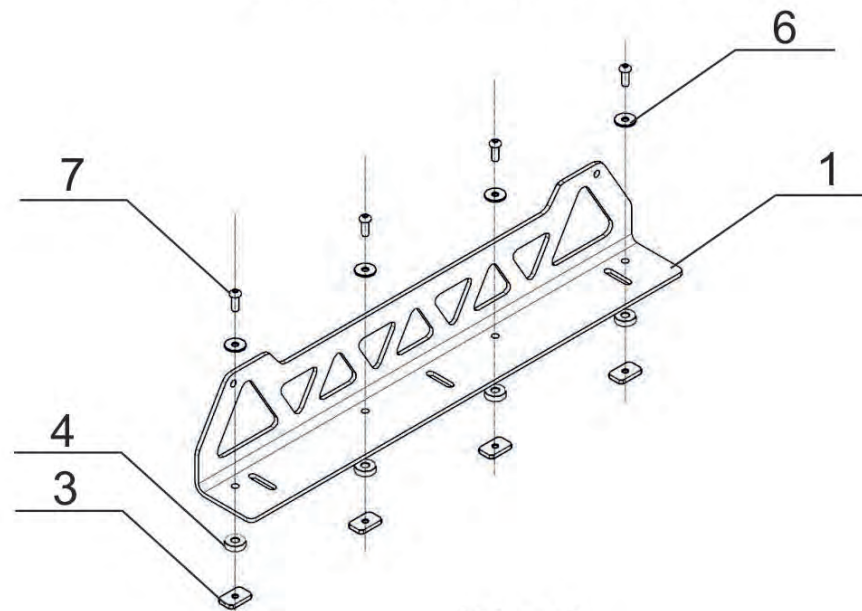
ИНСТРУКЦИЯ ПО СБОРКЕ

Шаг 1.

1. Установить закладные гайки поз. 3 в паз грузовой площадки снегохода.
2. Удерживая рейлинг продольный поз. 1 закрепить винтами поз. 7 через шайбы поз. 6 и через проставки поз. 4 на несколько оборотов. Отрегулировать положение продольного рейлинга, затянуть винты с моментом затяжки 12 Нм.
3. Аналогичным образом закрепить второй продольный рейлинг.

Шаг 2.

- Удерживая пруток поперечный поз. 2 закрепить винтами поз. 5 через шайбы поз. 6 к продольным рейлингам с моментом затяжки 10 Нм.
- Аналогичным образом закрепить второй пруток.



Шаг 2

