

Stels / Росомаха / Viking

Артикул: 444.6739.1 Крепление для ружья
Марка: Stels
Модель: Росомаха / Viking
Год выпуска: 2014-2017 / 2015-2018
Материал: Труба D25 мм



КОМПЛЕКТАЦИЯ

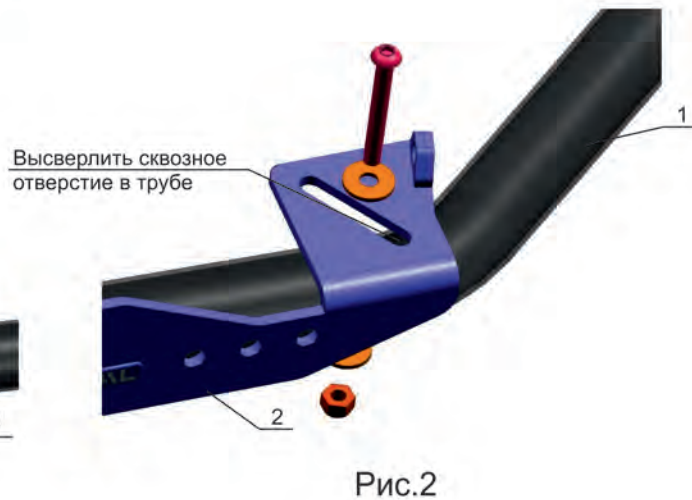
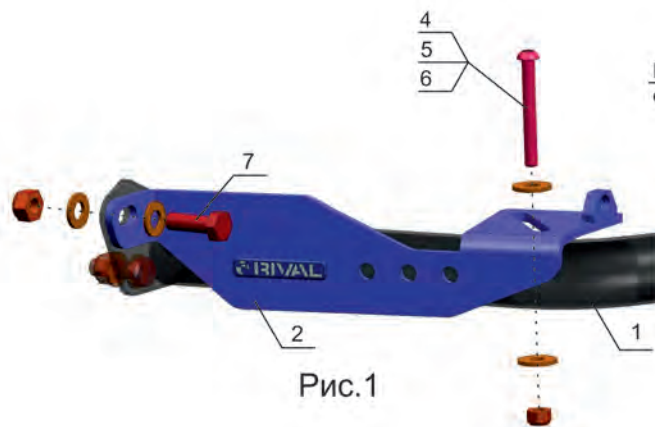
1. Бампер (установленный)....	1 шт.
2. Крепление переднее.....	2 шт.
3. Крепление боковое.....	2 шт.
4. Винт М6х50.....	6 шт.
5. Гайка М6.....	12 шт.
6. Шайба 6.....	6 шт.



ИНСТРУКЦИЯ ПО УСТАНОВКЕ

- Открутить болты крепления предварительно установленного бампера с боковых сторон (поз. 8, рис.3).
- Установить откидные болты из комплекта 444.6732.1 на крепления поз. 3, закрепить болтами М6х20 поз. 10, гайками М6 поз. 16 (см. инстр. 444.6732.1).
- Установить крепления боковые поз. 3, закрепить болтами. Наметить по отверстиям в креплении и просверлить сквозные отверстия в трубах установленного бампера поз. 1. Закрепить винтами М6х50 поз. 4, гайками поз. 5 и шайбами поз.6 (рис.3).
- В передней части бампера открутить болты поз. 7 и установить крепления передние поз.2. Наметить по отверстиям в креплении и просверлить сквозные отверстия в трубах установленного бампера поз.1. Закрепить винтами М6х50 поз. 4, гайками поз. 5 и шайбами поз.6 (рис.3). При необходимости аналогично закрепить крепления при помощи одного из трех фронтальных отверстий (рис. 1,2).
- Затянуть все резьбовые соединения.





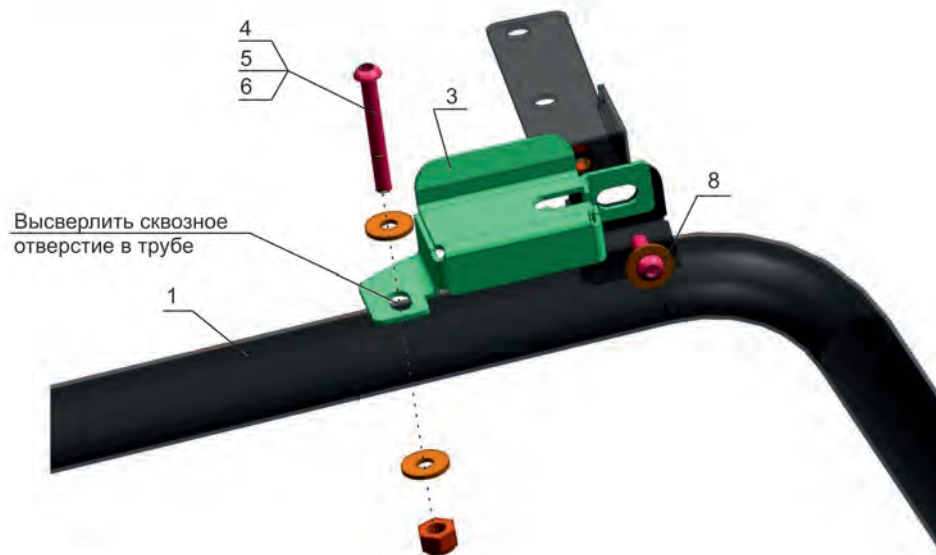


Рис.3