

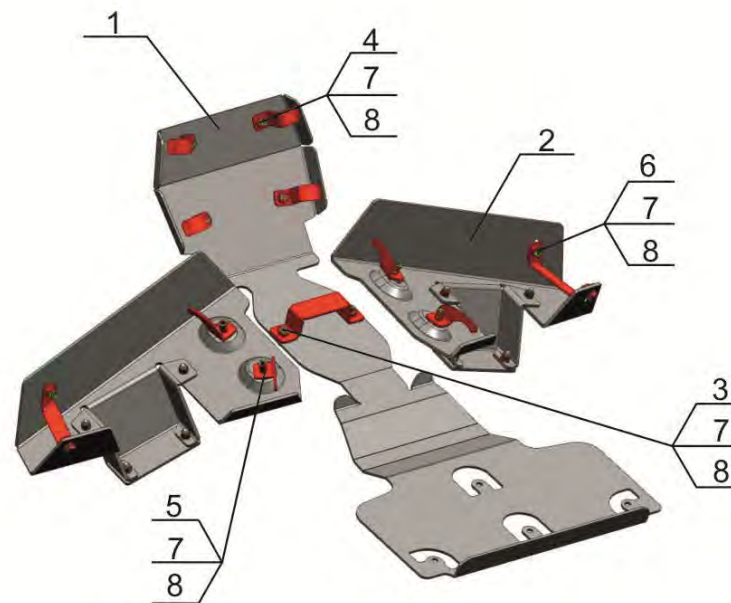
Yamaha Phazer MT-X

Артикул: 444.7106.1
Марка: Yamaha
Модель: Phazer MT-X
Год выпуска: 2012
Материал: Al - 4 мм



КОМПЛЕКТАЦИЯ

| | |
|-----------------------|--------|
| 1. Экран | 1 шт. |
| 2. Защита рычага..... | 2 шт. |
| 3. Кронштейн..... | 1 шт. |
| 4. Кронштейн..... | 4 шт. |
| 5. Кронштейн..... | 4 шт. |
| 6. Пластина..... | 2 шт. |
| 7. Болт M8x16..... | 14 шт. |
| 8. Шайба 8..... | 14 шт. |



ИНСТРУКЦИЯ ПО УСТАНОВКЕ

1. Установить кронштейн поз. 3 на раму снегохода.
2. Выкрутить болты крепления штатной защиты двигателя.
3. Установить экран поз. 1 на места штатного крепления и закрепить болтами штатного крепления на несколько оборотов.
4. Закрепить экран поз. 1 на кронштейн поз. 3 болтами поз. 7, используя шайбы поз. 8, и отрегулировать положение экрана поз. 1 на раме снегохода.
5. Затянуть все установленные ранее резьбовые соединения.
6. Установить кронштейны поз. 4 на фронтальную часть рамы, крепить болтами поз. 7, через шайбы поз. 8.
8. Установить защиту рычага поз. 2 используя кронштейны поз. 5, крепить болтами поз. 7, через шайбы поз. 8.
9. Установить пластину поз. 6 на защиту рычага поз. 2, крепить болтами поз. 7, через шайбы поз. 8.
10. Затянуть все резьбовые соединения.