

# BRP Outlander (2014)

Артикул: 444.7213.1 Крепление универсального снегоотвала

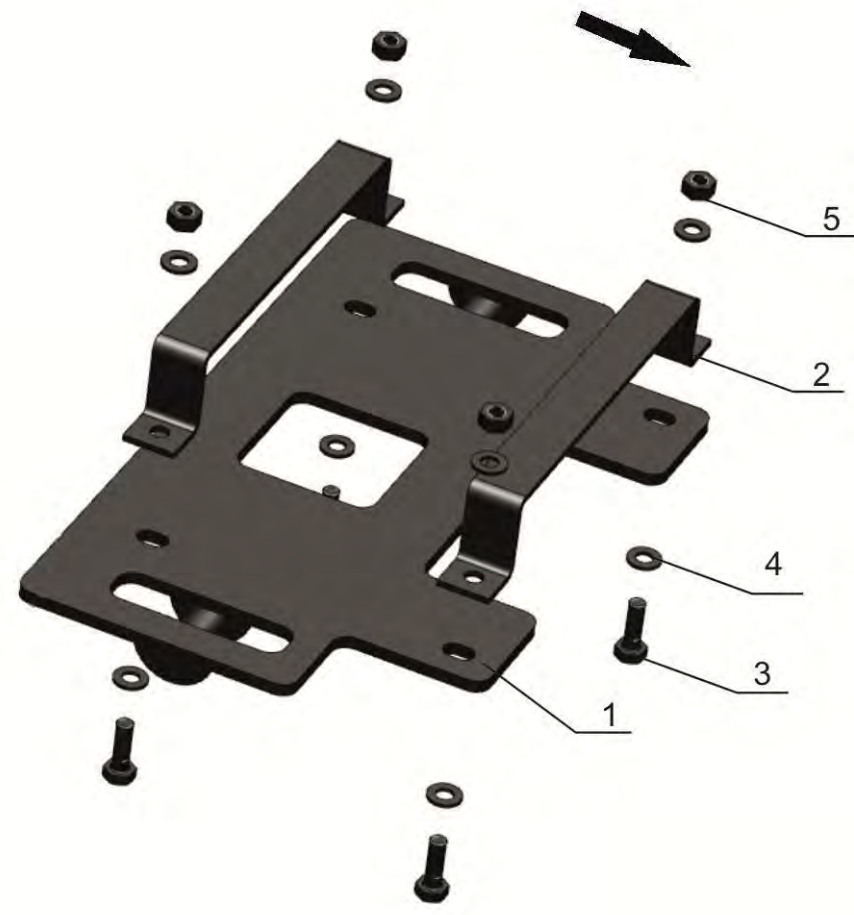
## КОМПЛЕКТАЦИЯ

- 1. Площадка ..... 1 шт.
- 2. Кронштейн..... 2 шт.
- 3. Болт М8..... 4 шт.
- 4. Шайба 8..... 8 шт.
- 5. Гайка М8..... 4 шт.

## ИНСТРУКЦИЯ ПО СБОРКЕ

1. Установить кронштейны поз. 2 сверху на раму квадроцикла перед и за задними кронштейнами рычага передней подвески соответственно.
2. Болтами поз. 3 через шайбы поз. 4 гайками поз. 5 закрепить площадку поз. 1 к кронштейнам поз. 2.
3. Затянуть все резьбовые соединения.

Фронтальная часть  
квадроцикла



### НЕОБХОДИМЫЙ ИНСТРУМЕНТ



S-10, S-13

S-4, S-5

### МОМЕНТ ЗАТЯЖКИ

