

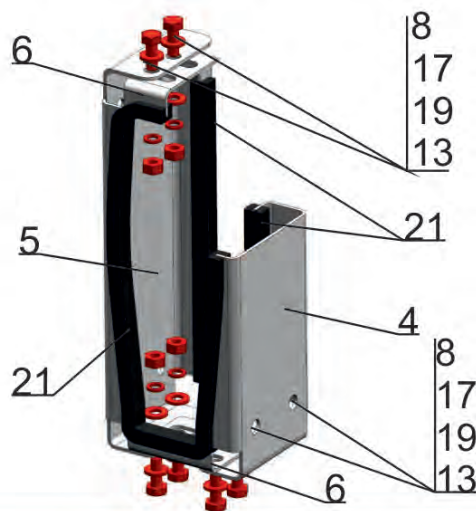
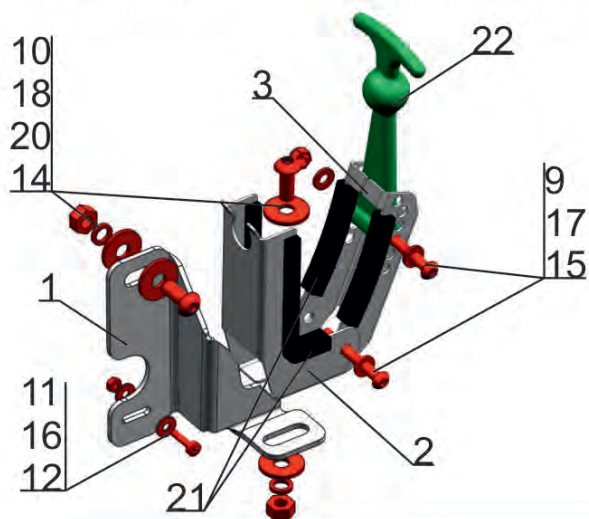
RM Буран

Артикул: S.7709.1
Марка: Русская механика
Модель: Буран А, АЕ, 4Т
Год выпуска: 1973-



КОМПЛЕКТАЦИЯ

1. Кронштейн	1 шт.	12. Гайка М4	1 шт.
2. Ответная часть зажима	1 шт.	13. Гайка М6	12 шт.
3. Зажим	1 шт.	14. Гайка М8	2 шт.
4. Упор левый	1 шт.	15. Гайка М6 самоконтр.	2 шт.
5. Упор правый	1 шт.	16. Шайба 4	2 шт.
6. Соединительная пластина	2 шт.	17. Шайба 6	28 шт.
7. Шайба специальная	2 шт.	18. Шайба 8	4 шт.
8. Винт М6х16	12 шт.	19. Шайба 6 пруж.	12 шт.
9. Винт М6х50	2 шт.	20. Шайба 8 пруж.	2 шт.
10. Винт М8х20	2 шт.	21. Профиль резиновый	1 шт.
11. Винт М4х16	1 шт.	22. Ручка резиновая	1 шт.



ИНСТРУКЦИЯ ПО УСТАНОВКЕ

1. Приклеить резиновый профиль поз.21 на зажим поз.3 и ответную часть зажима поз.2 клеем на цианоакрилатной основе (момент, секунда и т.п.) см. схему.
2. Закрепить зажим поз.3 на ответной части зажима поз.2(далее "зажим"), крепить винтом М6х50 поз. 9, гайкой М6 самоконтр. поз.15 через шайбы 6 поз.17. Не затягивать, обеспечить свободный ход соединения.
3. Скрепить упор правый поз.5 и левый поз.4соединительными пластинами поз.6, закрепить винтами М6х16 поз.8(далее "нижний упор") , гайками М6 поз.13, через шайбы 6 поз.17 и поз.19. Отрегулировать ширину собранного нижнего упора, затянуть резьбовые соединения. Приклеить резиновый профиль на упоры клеем на цианоакрилатной основе(см. схему), необходимую длину резинового профиля определить "по месту".

УСТАНОВКА КРЕПЛЕНИЯ ПОД КАПОТ СНЕГОХОДА

1. Установить зажим на кронштейн поз.1, крепить винтом М8х20 поз. 10, гайкой М8 поз.14 через шайбы 8 поз.18 и поз.20.
2. Установить кронштейн поз.1 на раму снегохода(см. рис.1 на стр.2), крепить: сверху винтом М8х20 поз.10, гайкой М8 поз.14 через шайбы 8 поз. 18 и поз.20; снизу винтом М4х16, гайкой М4 поз.12 через шайбы поз.16
3. Выбрать положение нижнего упора на боковой стенке сидения. Просверлить отверстия Ø7 мм в боковой стенке сидения. Закрепить нижний упор на боковой стенке сидения четырьмя винтами М6х16 поз.8, гайками М6 поз.13, через шайбы 6 поз.17 и поз.19
4. Установить ручку резиновую поз.22 на зажим, крепить винтом М6х50 поз. 9, гайкой М6 самоконтр. поз.15 через шайбы 6 поз.17. Не затягивать, обеспечить свободный ход соединения.

УСТАНОВКА КРЕПЛЕНИЯ НА КАПОТ СНЕГОХОДА

- 1.Выбрать удобное расположение зажима на капоте снегохода и нижнего упора на боковой стенке сидения(см. рис.2 на стр.2), наметить отверстия для крепления. Просверлить намеченное отверстие в Ø7 мм в капоте , установить зажим на капоте снегохода, крепить винтом М8х20 поз.10, гайкой М8 поз.14, через шайбы специальные поз.7 и шайбы 8 поз. 18 и поз.20.
2. Выполнить действия из п.3 и п.4 из раздела "УСТАНОВКА КРЕПЛЕНИЯ ПОД КАПОТ СНЕГОХОДА"

Приложение



Рис.1



Рис.2