

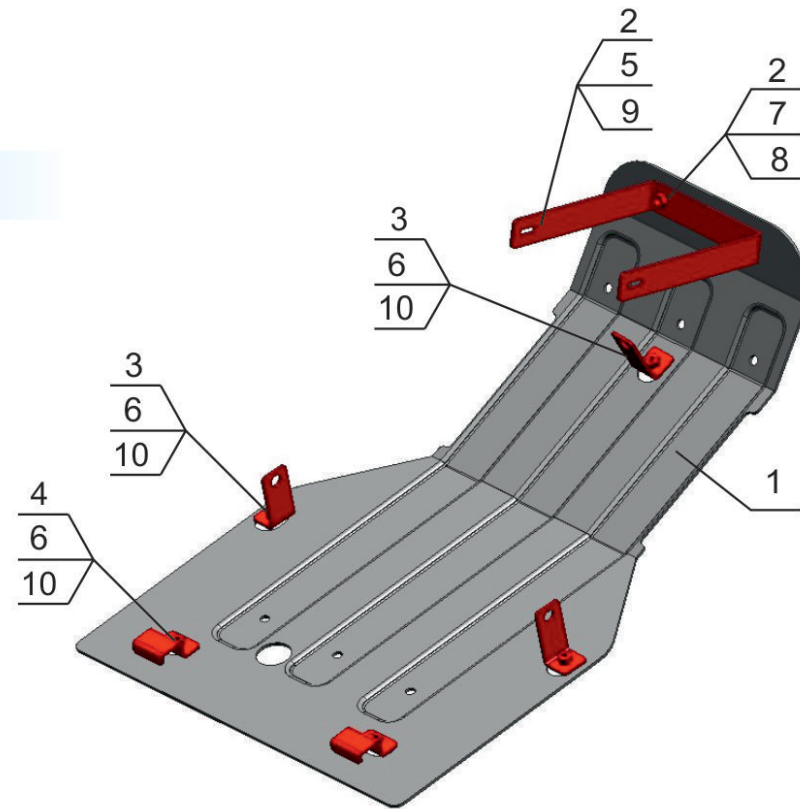
IRBIS DINGO T150

Артикул: 444.9804.1 Защита днища
Марка: Irbis
Модель: Dingo T150
Год выпуска: 2014 -
Материал: Al - 3 мм



КОМПЛЕКТАЦИЯ

1. Экран 1.....	1 шт.
2. Кронштейн.....	1 шт.
3. Кронштейн.....	3 шт.
4. Кронштейн.....	2 шт.
5. Болт М6х16.....	2 шт.
6. Болт М8х20.....	5 шт.
7. Винт М8х25.....	2 шт.
8. Шайба 8 увеличенная.....	2 шт.
9. Шайба 6 увеличенная.....	2 шт.
10. Шайба 8 потайная.....	5 шт.



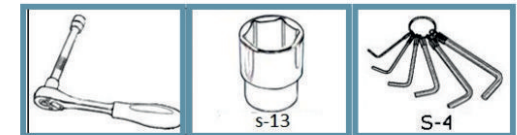
ИНСТРУКЦИЯ ПО УСТАНОВКЕ

- Открыть боковые катафоты. Закрепить кронштейн поз.2 в крепежные отверстия катафотов болтами поз. 5 и шайбами поз. 9. В места крепления болтов с поворотной головкой установить кронштейны поз.3.
- Установить снегоход на бок.
- Закрепить защиту поз. 1 болтами поз. 6, винтами поз. 7 и шайбами поз. 8,10 к кронштейнам поз. 2,3,4.
- Затянуть все резьбовые соединения.

КОМПЛЕКТАЦИЯ

<p>1 Первая часть x 1 шт.</p>	<p>2 Кронштейн x 1 шт.</p>	<p>3 Кронштейн x 3 шт.</p>	<p>4 Кронштейн x 2 шт.</p>	<p>Болт М6х16 - 2 шт. Болт М8х20 - 5 шт. Винт М8х25 - 2 шт. Шайба 8 увел. - 2 шт. Шайба 6 увел. - 2 шт. Шайба 8 потайная - 5 шт.</p>
---------------------------------------	------------------------------------	------------------------------------	------------------------------------	---

НЕОБХОДИМЫЙ ИНСТРУМЕНТ



МОМЕНТ ЗАТЯЖКИ

