

## BRP Can-Am / Renegade G1

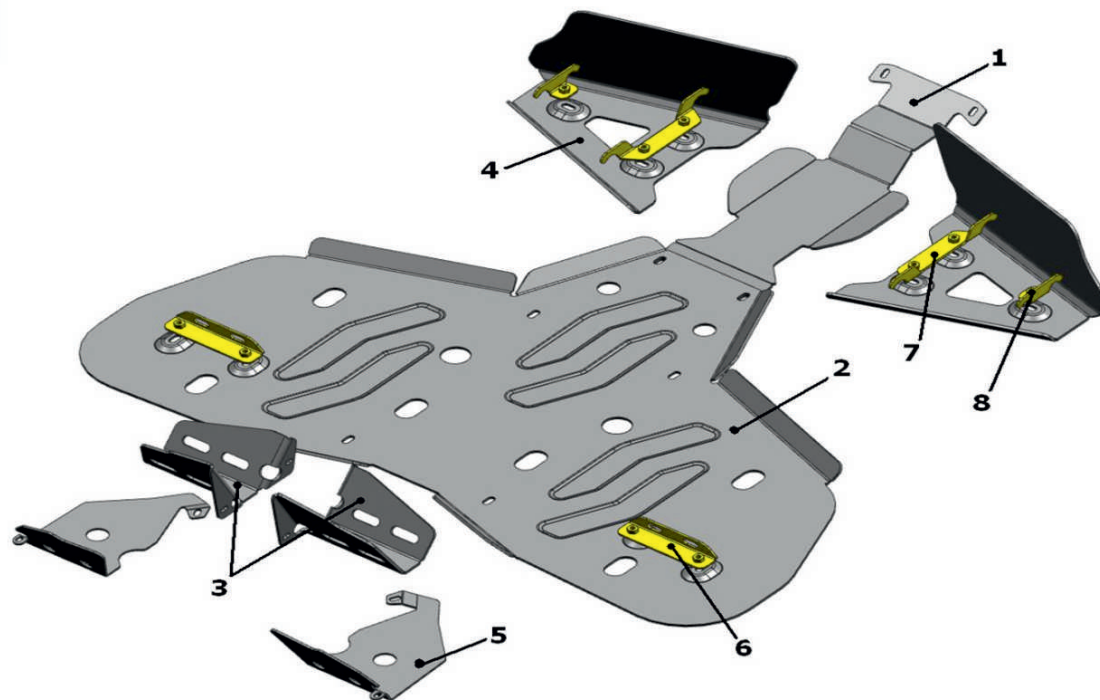
**Артикул:** 444.7201.1 Защита днища  
**Марка:** BRP Can-Am  
**Модель:** Renegade G1



**Год выпуска:** 2010 - 2011  
**Материал:** Al - 4 мм

### КОМПЛЕКТАЦИЯ

1. Экран 1.....	1 шт.
2. Экран 2.....	1 шт.
3. Экран 3.....	1 шт.
4. Защита передних рычагов.....	2 шт.
5. Защита задних рычагов.....	2 шт.
6. Кронштейн.....	2 шт.
7. Кронштейн.....	2 шт.
8. Кронштейн.....	2 шт.
9. Винт M8x25.....	10 шт.
10. Винт M8x20.....	6 шт.
11. Винт M6x20.....	6 шт.
12. Гайка M8.....	6 шт.
13. Гайка M6.....	6 шт.
14. Шайба 8.....	22 шт.
15. Шайба 6.....	12 шт.



### ИНСТРУКЦИЯ ПО УСТАНОВКЕ

- 1– Положить квадроцикл на бок.
- 2– Снять алюминиевую и пластиковую защиту днища. С передних и задних рычагов высверлить заклепки и снять пластиковые защиты.
- 3– Выкрутить гайки из рамы подножек. Закрепить штатными болтами кронштейн поз. 6 на раму подножек.
- 4– Винтами поз.11, шайбами поз. 15 и гайками поз. 13 закрепить переднюю часть защиты 1 к штатным отверстиям бампера квадроцикла.
- 5– Винтами поз.10, шайбами поз.14 и гайками поз. 12 закрепить среднюю часть защиты 2 к штатным отверстиям рамы квадроцикла. Винтами поз. 9 и шайбам поз. 14 закрепить к установленным кронштейнам боковые части защиты 2.

- 6– Заднюю часть защиты 1 и переднюю часть защиты 2 закрепить винтами поз. 10, шайбами поз. 14 и гайками поз. 12 к раме квадроцикла.
- 7– Защиту поз. 3 закрепить к задней части рамы квадроцикла штатными болтами и шайбами.
- 8– Установить кронштейн поз.7 и поз. 8 на раму передних рычагов. Винтами поз. 9 и шайбами поз. 12 закрепить защиту передних рычагов к установленным кронштейнам.
- 9– Рассверлить штатные отверстия на задних рычагах сверлом Ø-7. Винтами поз.11, шайбами поз. 15 и гайками поз. 13 закрепить защиту задних рычагов.
- 10– Затянуть все резьбовые соединения.