

EN **BUMPER KIT INSTALLATION MANUAL**

DE **MONTAGEEINLEITUNG FÜR STOBFÄNGER-KIT**

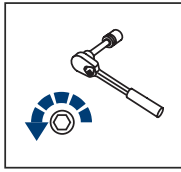
RU **ИНСТРУКЦИЯ ПО УСТАНОВКЕ ПЕРЕДНЕГО БАМПЕРА**



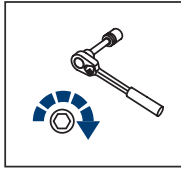
For: BRP LYNX COMMANDER (RADIEN 20") (2019)
SKI-DOO EXPEDITION (REV GEN4 WIDE 20") (2019)

2444.7272.1;
444.7272.1





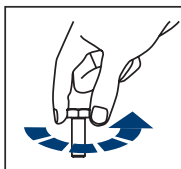
EN Regular fasteners
DE Originale montageile
RU Штатный крепеж



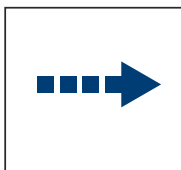
EN Regular fasteners
DE Originale montageile
RU Штатный крепеж



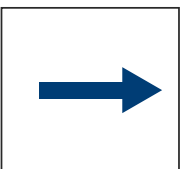
EN Screw a several turns
DE Für wenigen Umdrehungen befestigen
RU Вкрутить на несколько оборотов



EN Loosen bolts
DE Bolzen lockern
RU Выкрутить на несколько оборотов



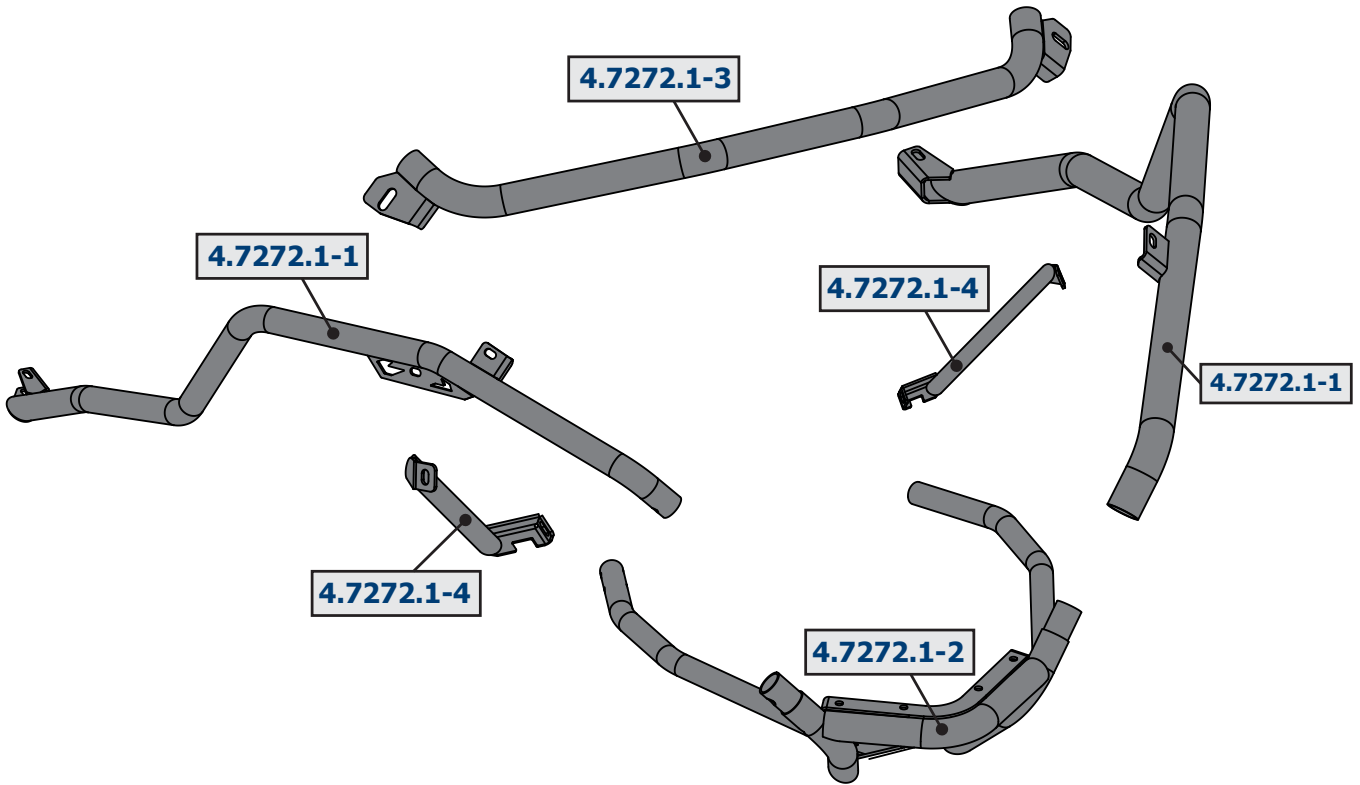
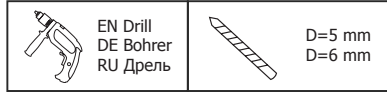
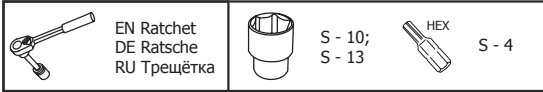
EN Movement Arrow
DE Bewegungsrichtung
RU Движение

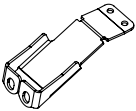
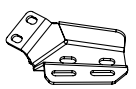
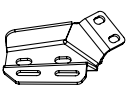
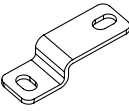
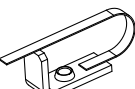

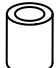



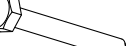

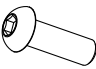
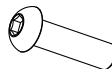





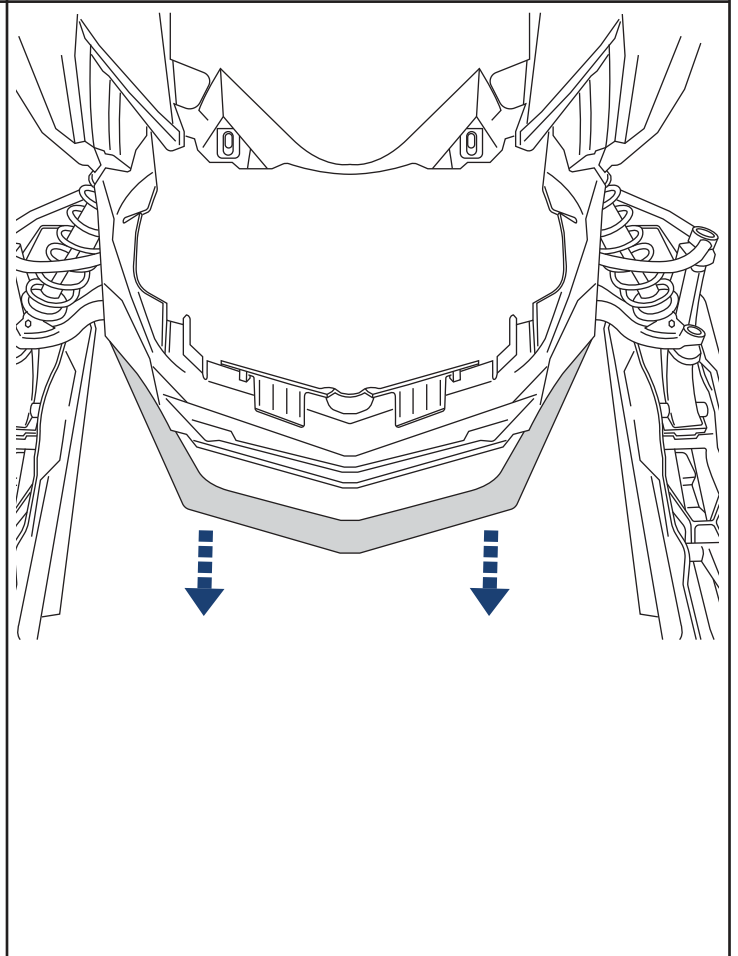
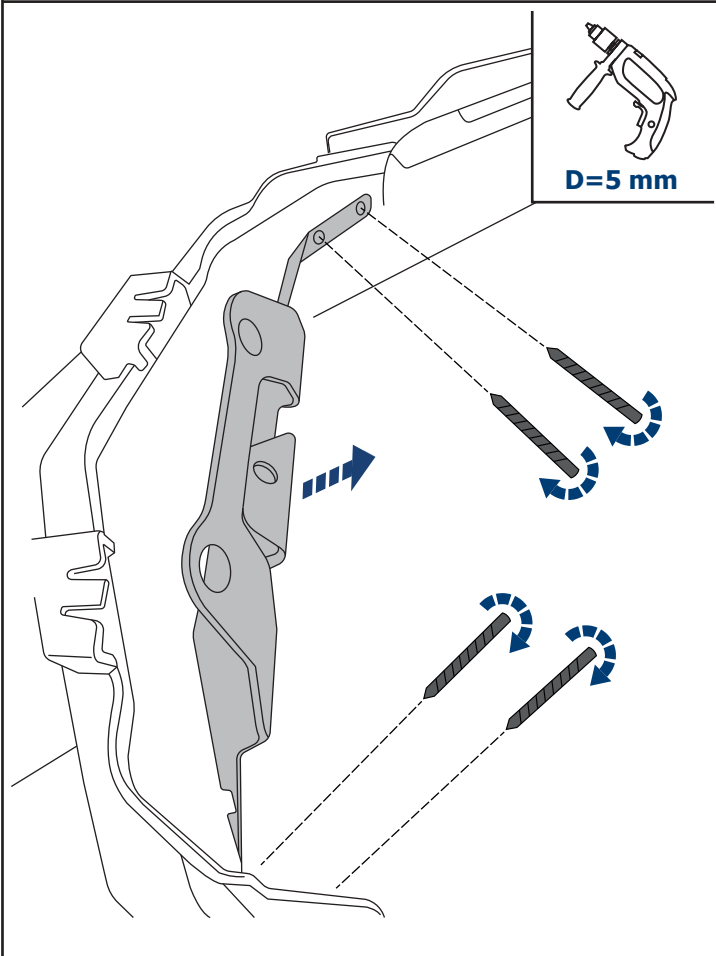
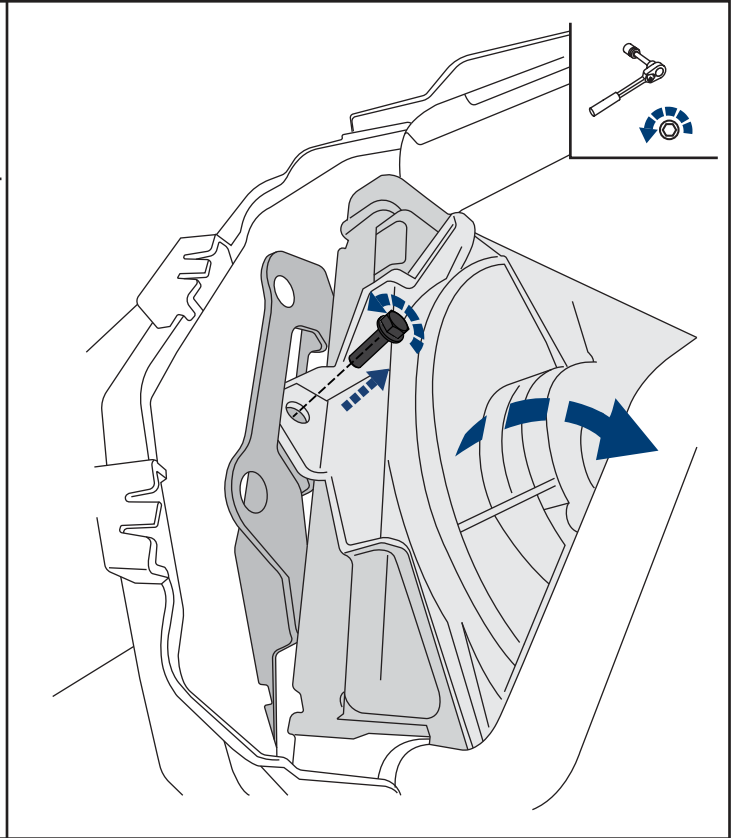
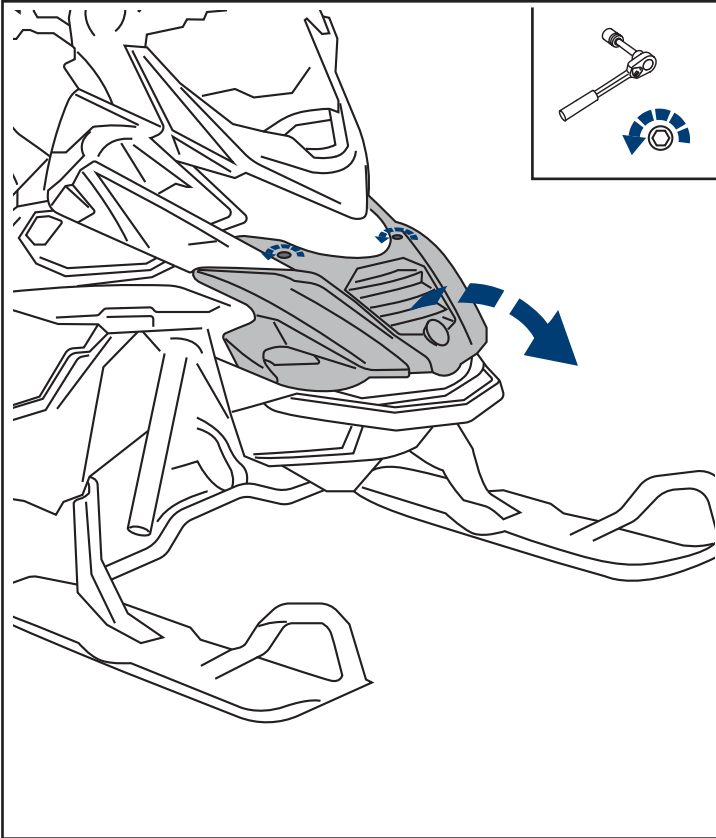
EN Location/Position Arrow
DE Anordnung/Positionsrichtung
RU Расположение



EN Screw Arrow
DE Drehungsrichtung
RU Поворот

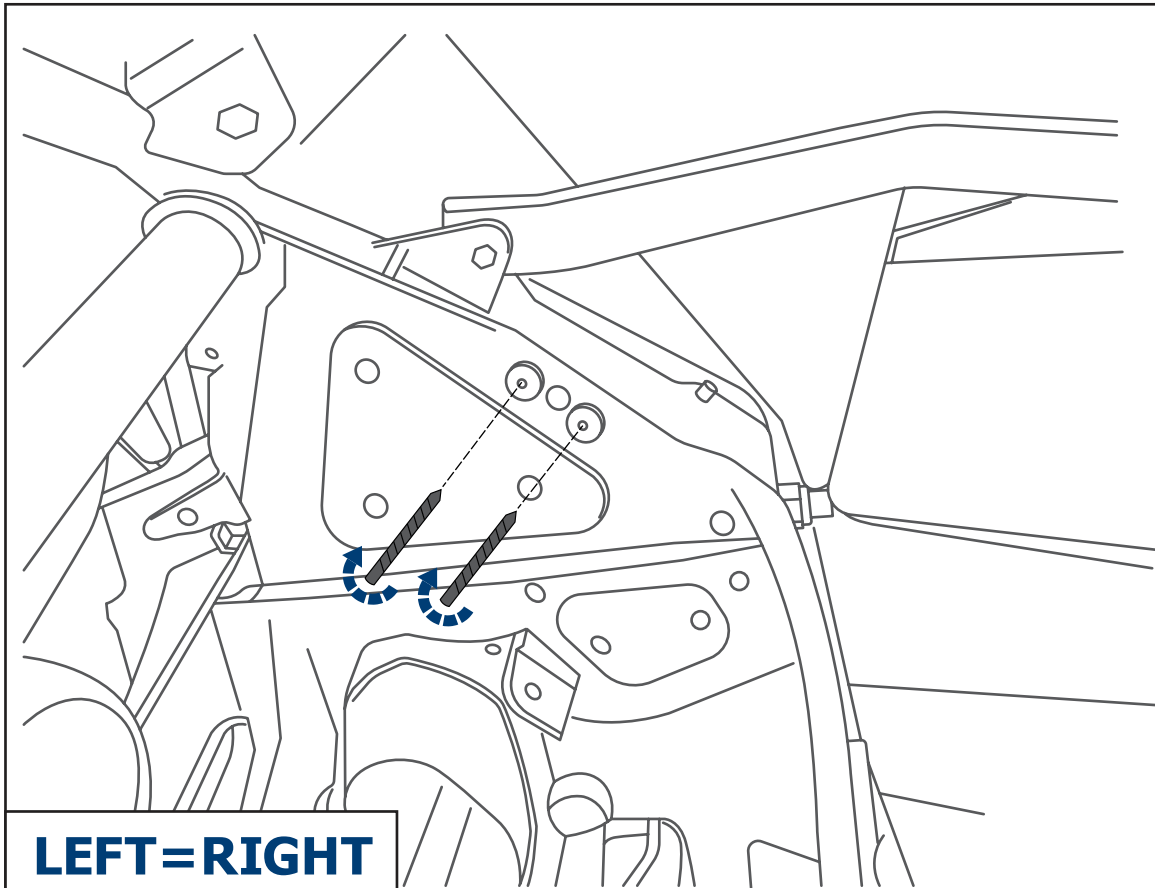
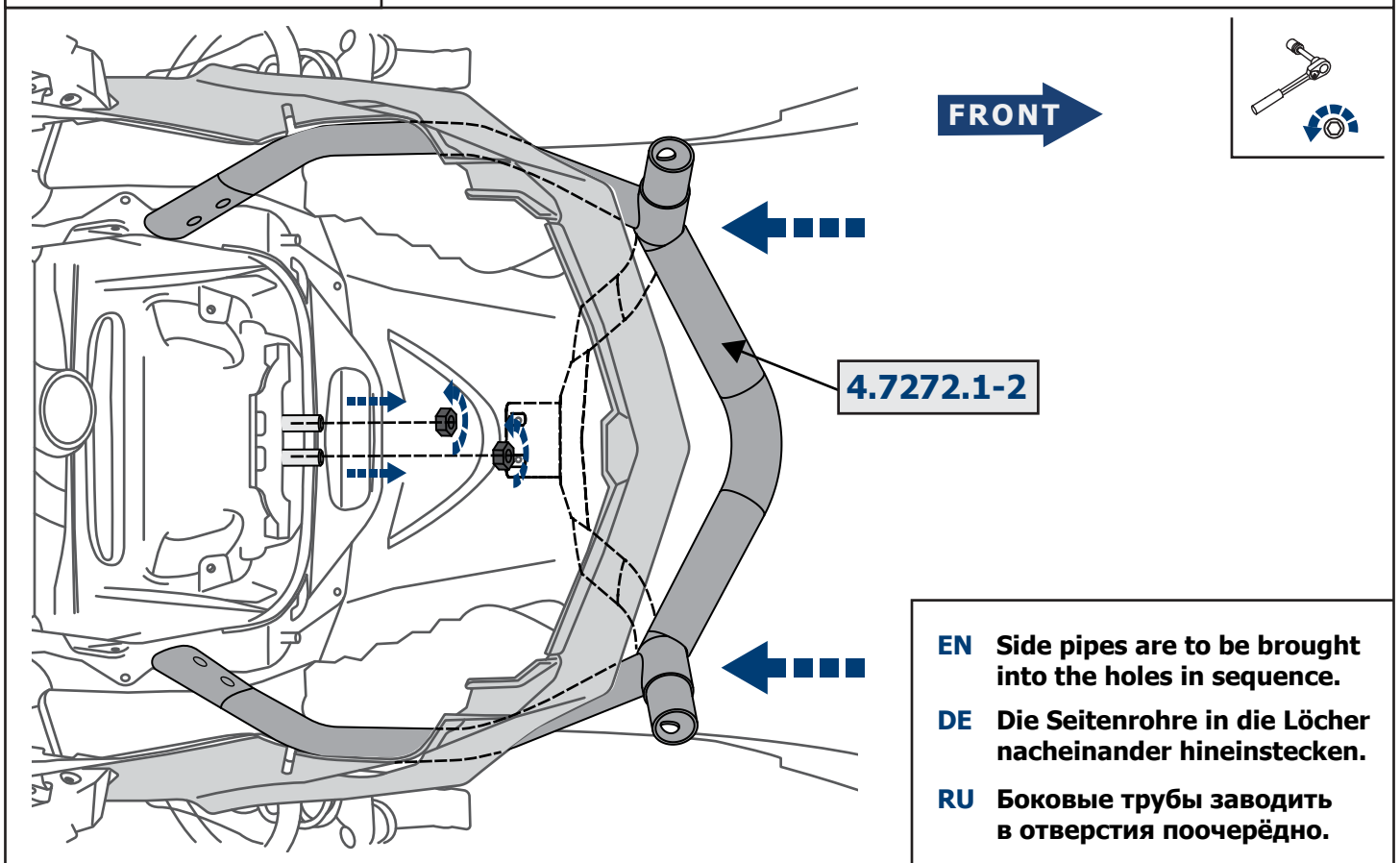


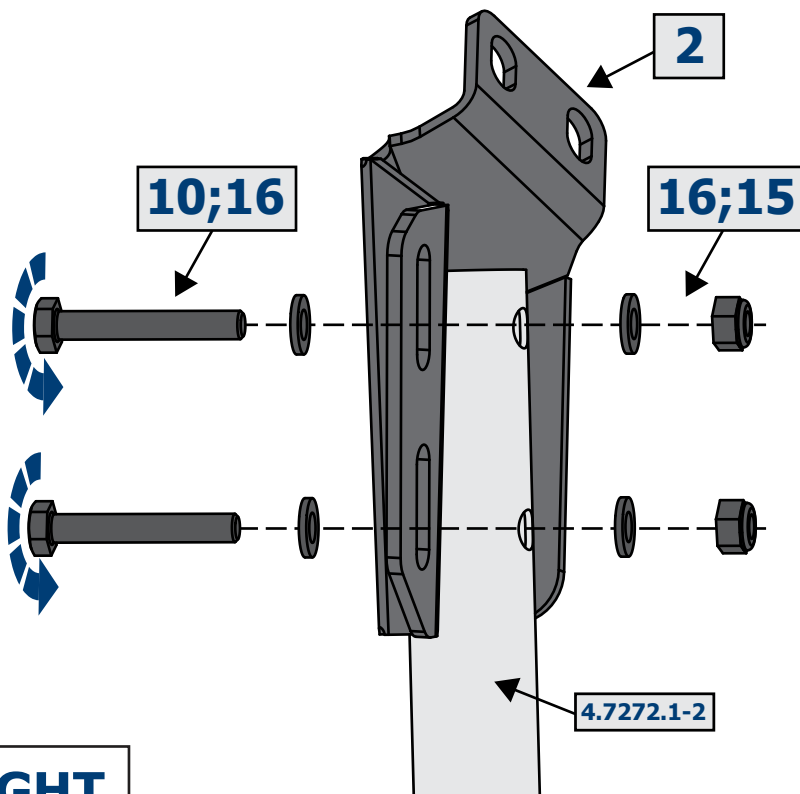
1		2		3		4		5		6	
	x1		x1		x1		x4		x2		L=10mm x2
7		8		9		10		11		12	
	L=15mm x2		M6x25 x2		M6x30 x4		M6x40 x4		M6x50 x2		M6x16 x4
13		14		15		16		17			
	M6x20 x2		M6x30 x4		M6 x18		ø6 x8		ø6 x36		





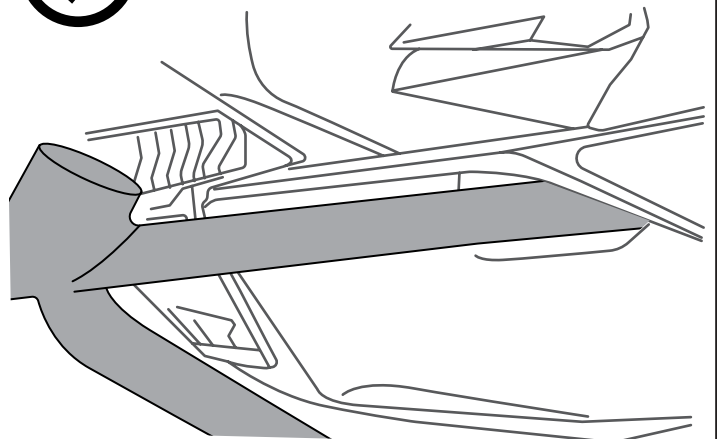
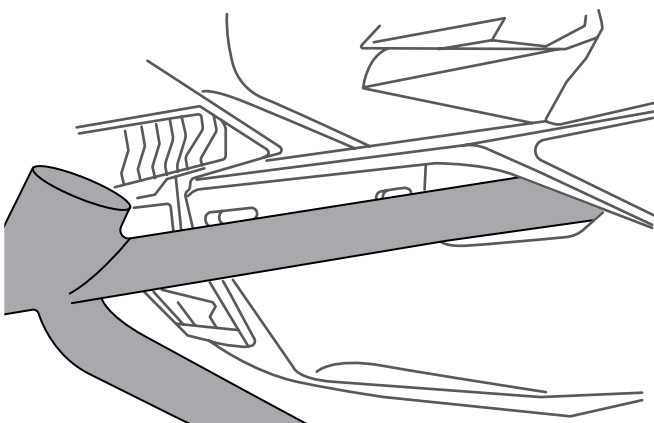
D=6 mm

**LEFT=RIGHT**

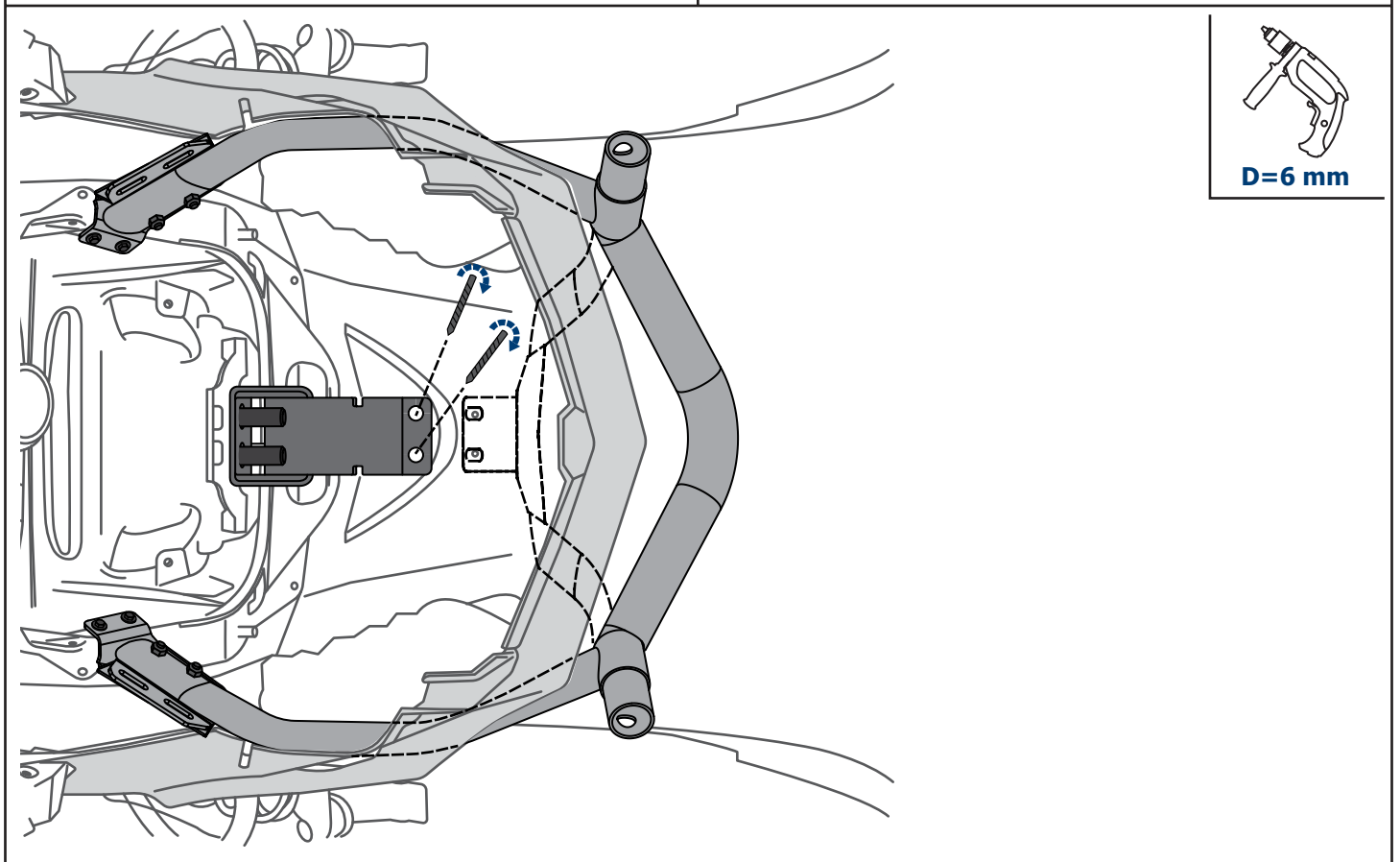
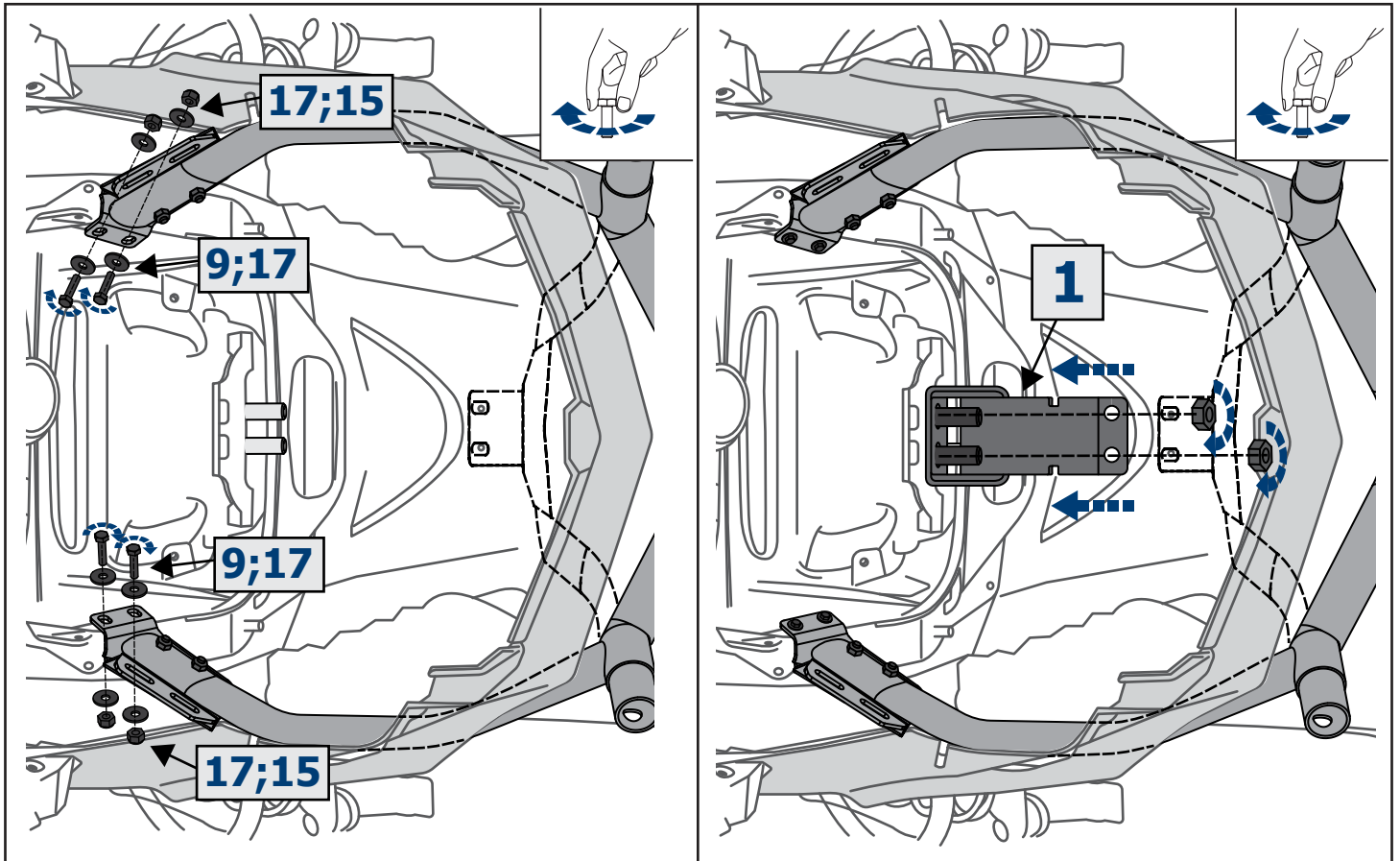


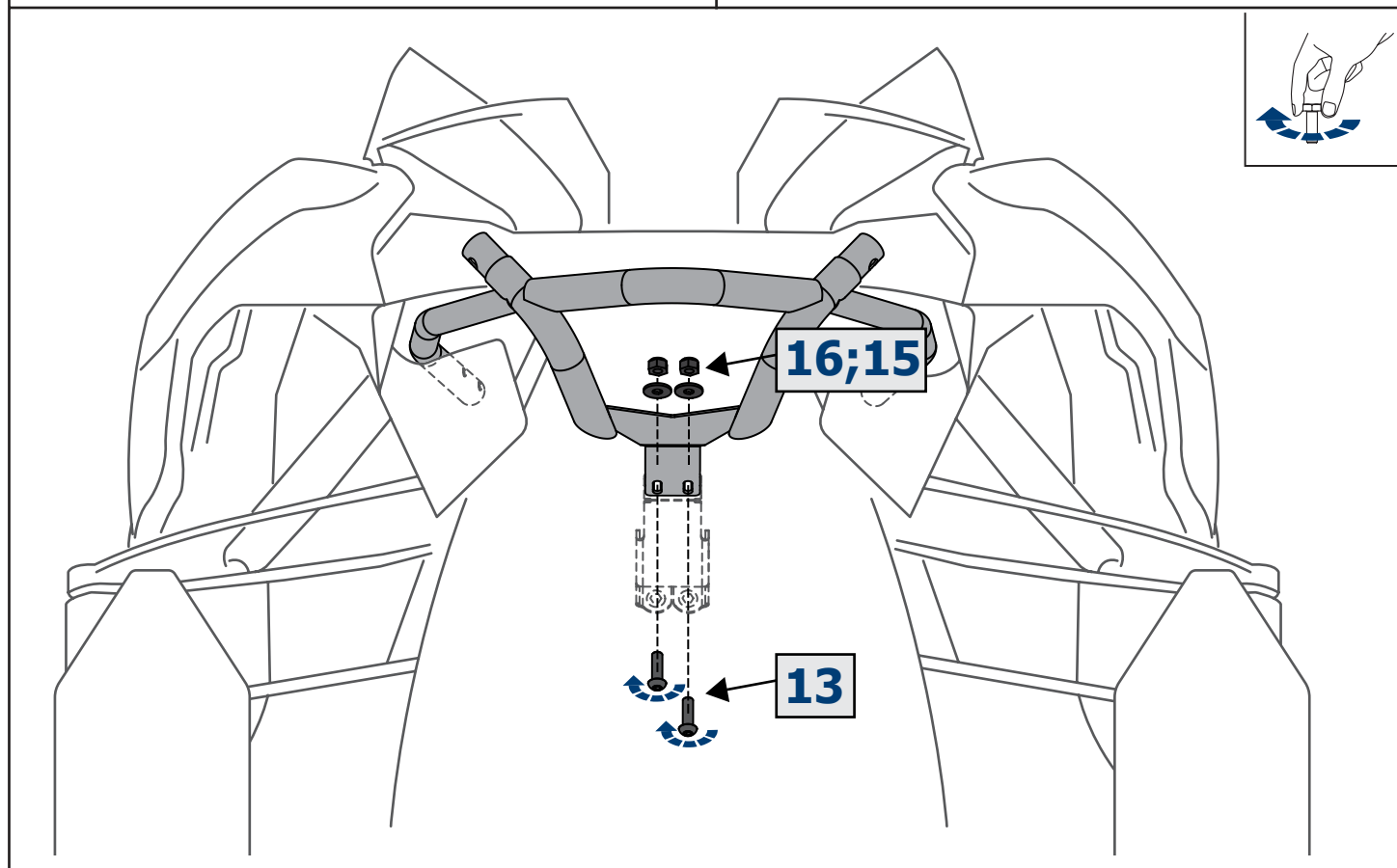
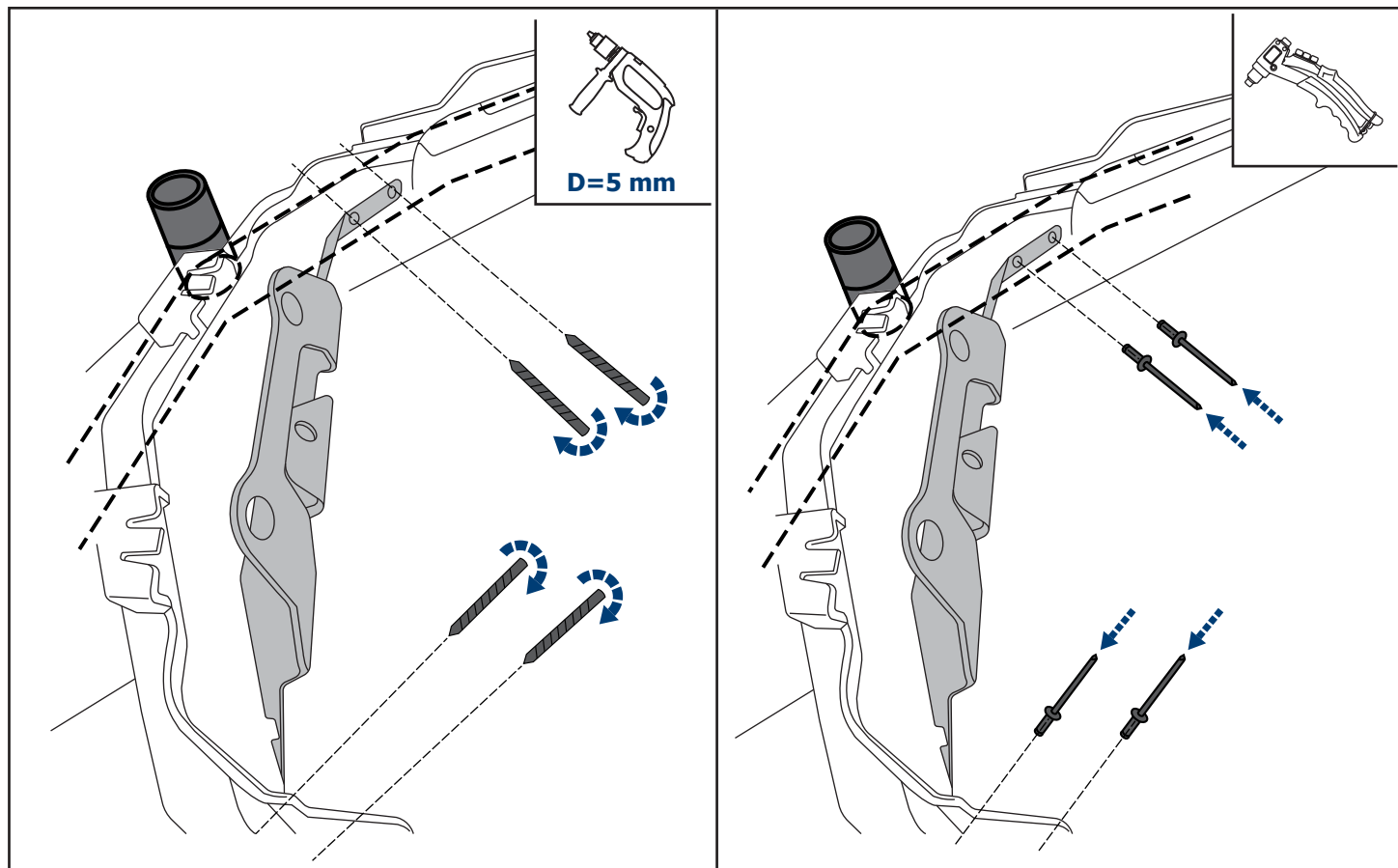
LEFT=RIGHT

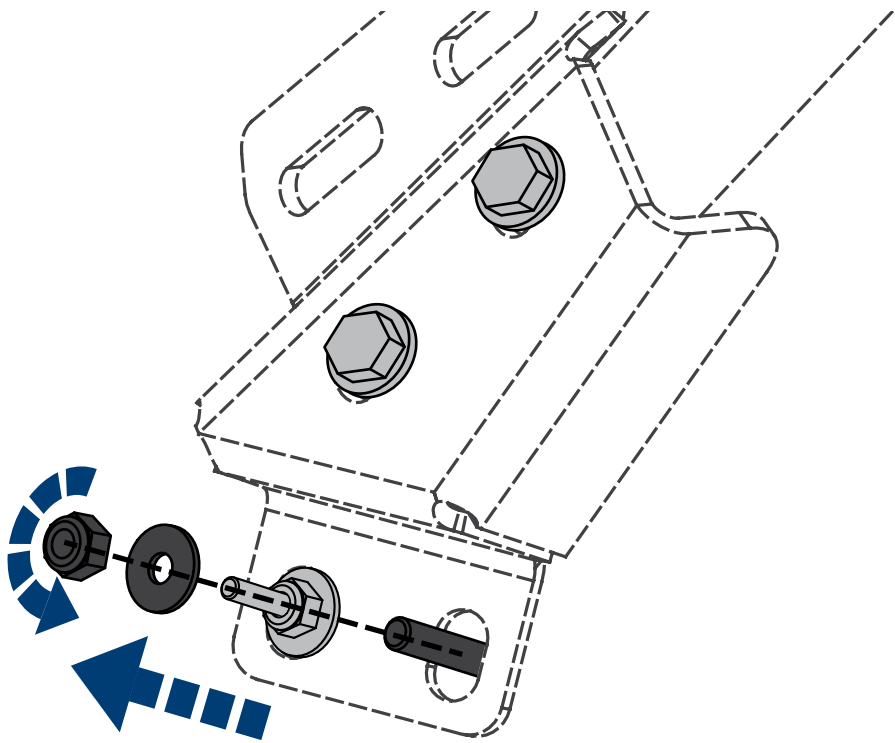
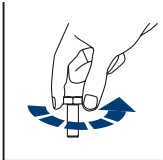
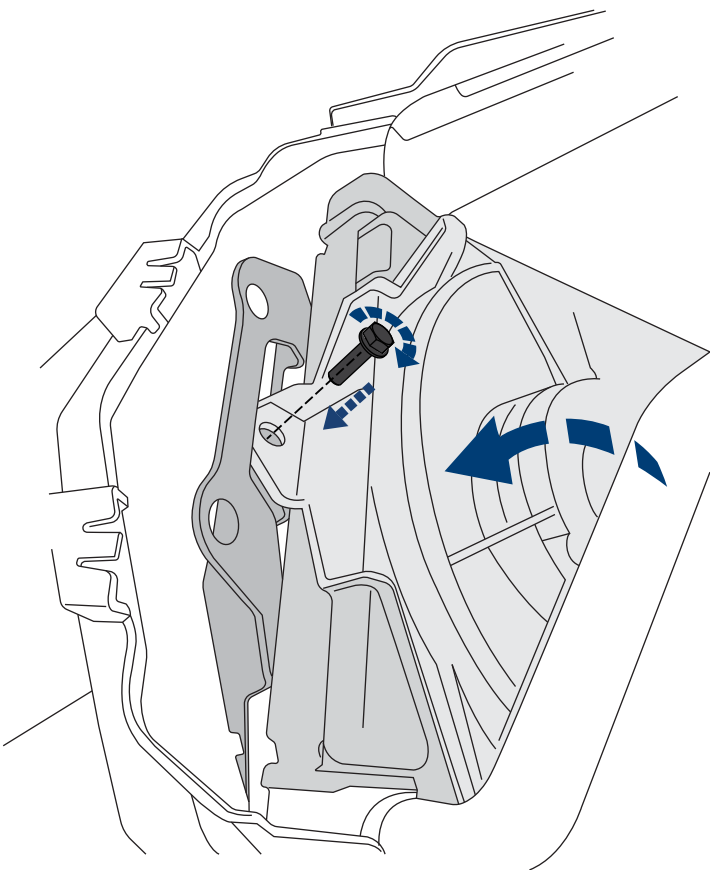
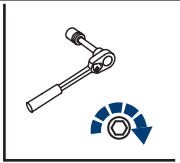
2=3



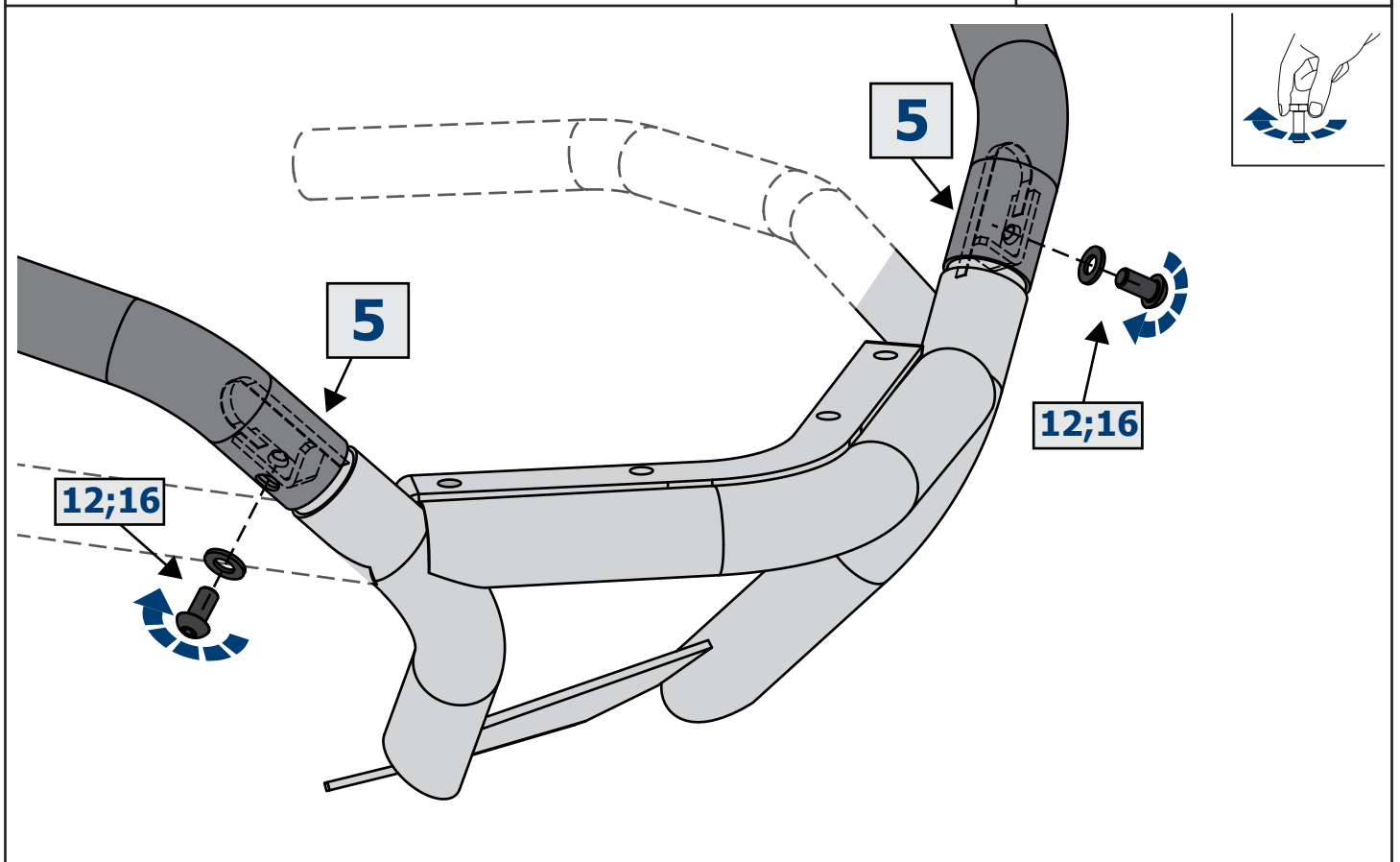
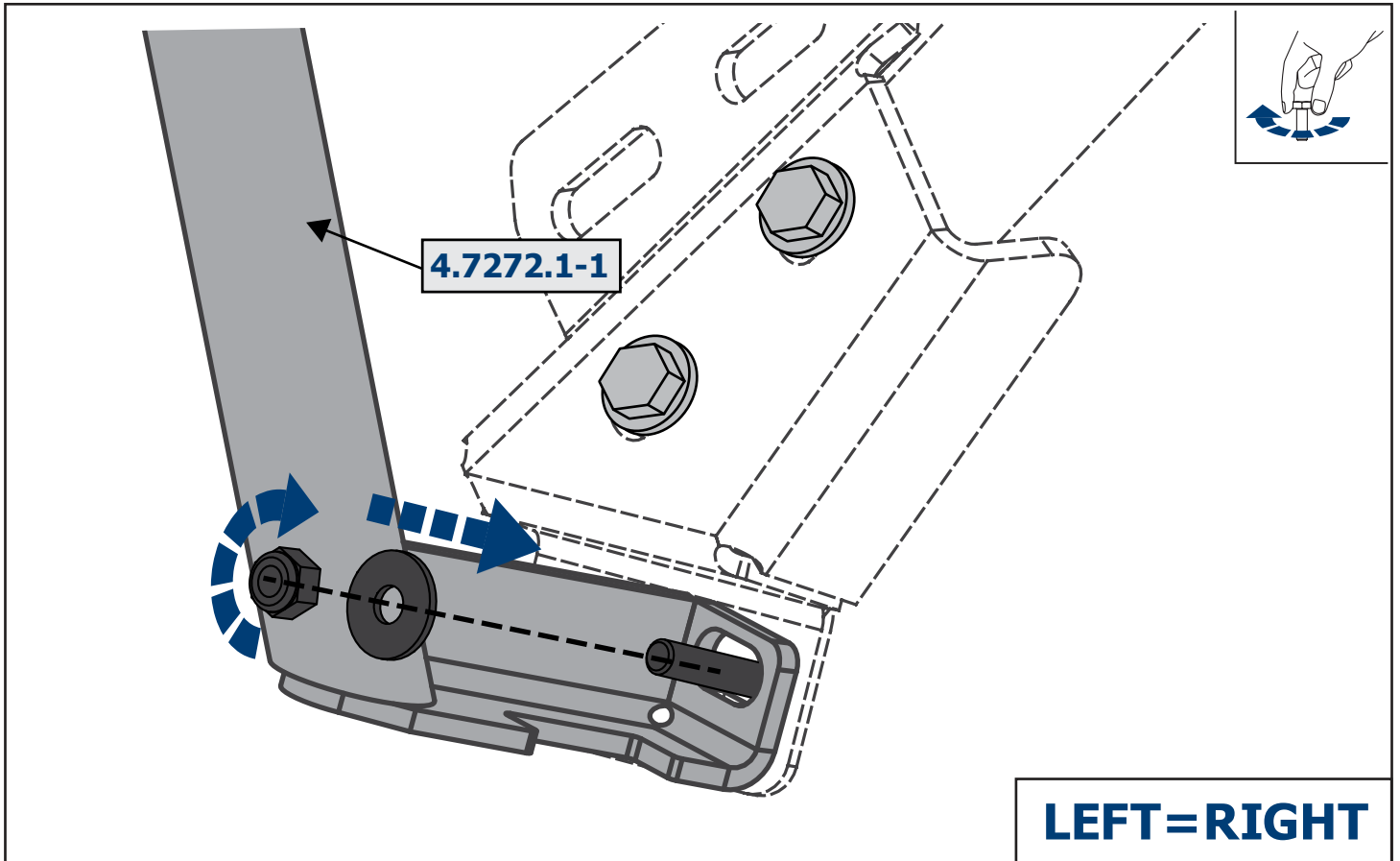
- EN** The side pipe should be located in parallel to upper edge of the plastic.
- DE** Das Seitenrohr soll parallel zur Oberseite des Kunststoffes sein.
- RU** Боковая труба должна располагаться параллельно верхней грани пластика

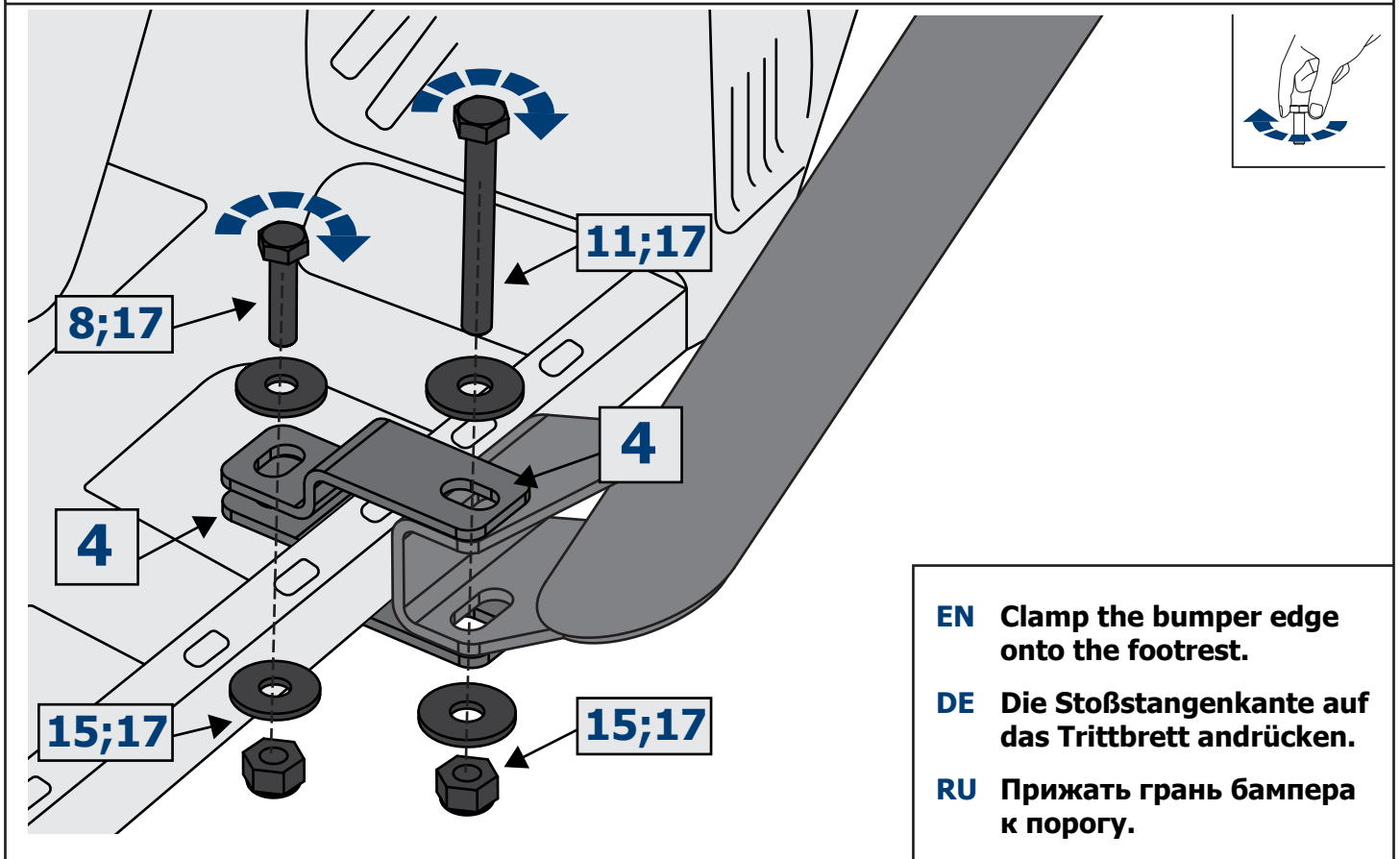
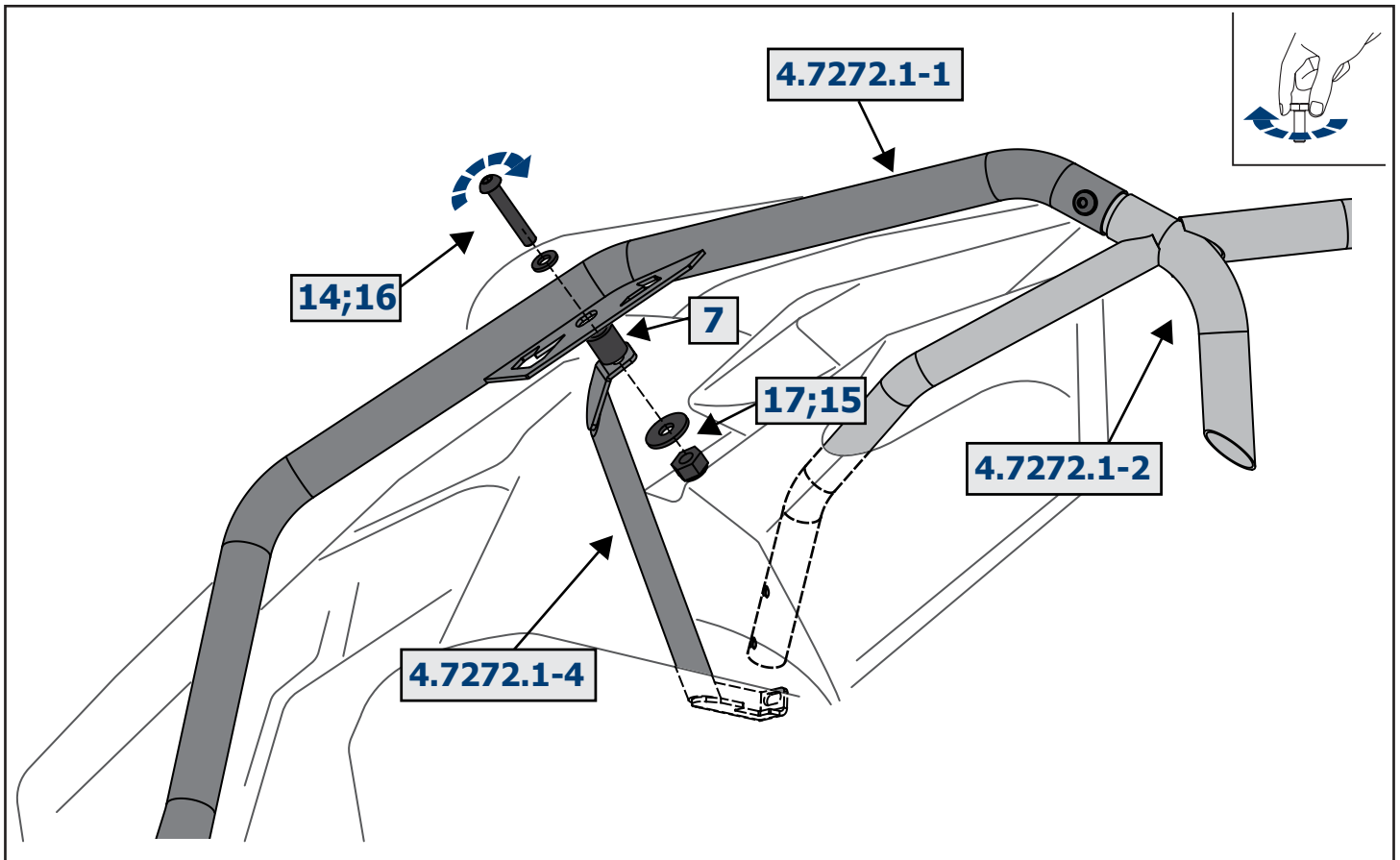






LEFT=RIGHT





- EN** Clamp the bumper edge onto the footrest.
- DE** Die Stoßstangenkante auf das Trittbrett andrücken.
- RU** Прижать грань бампера к порогу.

