

EN SKID PLATE INSTALLATION MANUAL

DE MONTAGEEINLEITUNG FÜR UNTERBODENSCHUTZSYSTEM

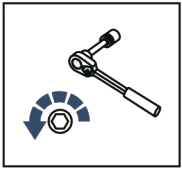
RU ИНСТРУКЦИЯ ПО УСТАНОВКЕ КОМПЛЕКТА ЗАЩИТ



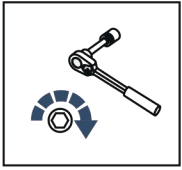
For: Stels / Leopard 650 (2017-)

2444.6737.1;
444.6737.1

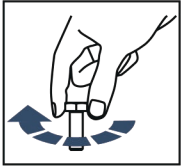




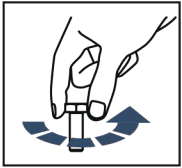
EN Regular fasteners
DE Originale montageteile
RU Штатный крепеж



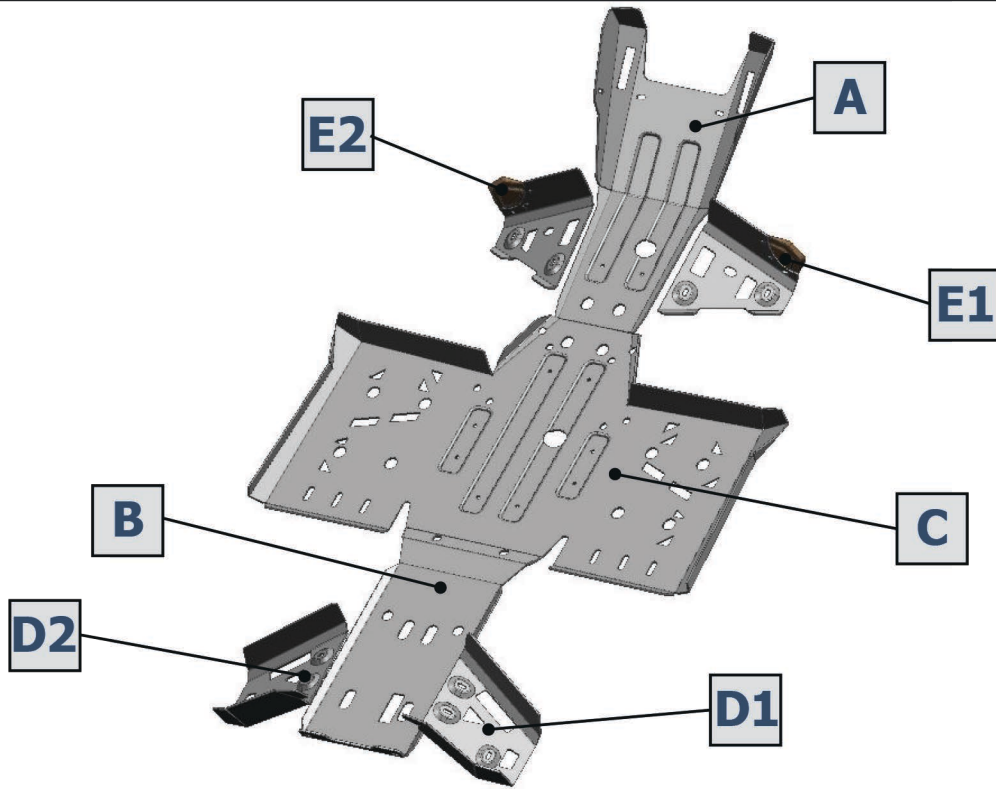
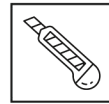
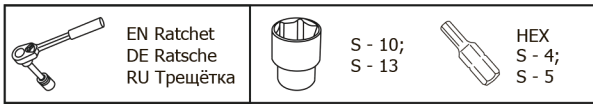
EN Regular fasteners
DE Originale montageteile
RU Штатный крепеж

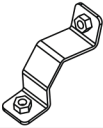
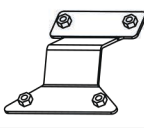




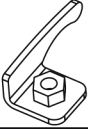


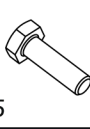



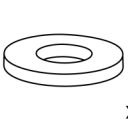
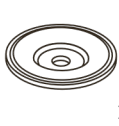
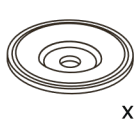
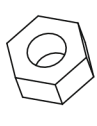
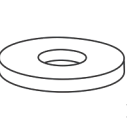


EN Screw a several turns
DE Für wenigen Umdrehungen befestigen
RU Вкрутить на несколько оборотов



EN Loosen bolts
DE Bolzen lockern
RU Выкрутить на несколько оборотов



1  x2	2  x1	3  x8	4  x2	5  M8x30 x8	6  x6
7  x4	8  M8x25 x4	9  M6x20 x8	10  M8x25 x22	11  x6	12  Ø6 x8
13  Ø6 x6	14  Ø8 x8	15  Ø6 x6	16  Ø8 x12	17  M6 x6	18  Ø8 x14

