

EN SKID PLATE INSTALLATION MANUAL

DE MONTAGEEINLEITUNG FÜR UNTERBODENSCHUTZSYSTEM

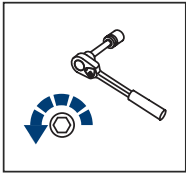
RU ИНСТРУКЦИЯ ПО УСТАНОВКЕ КОМПЛЕКТА ЗАЩИТ



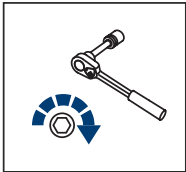
**For: CFORCE 600 (2020-)**

2444.8103.1;  
444.8103.1

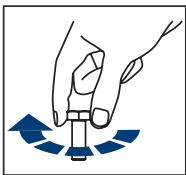




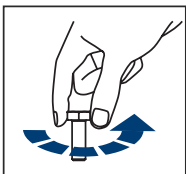
EN Regular fasteners  
DE Schraube herausdrehen  
RU Штатный крепеж



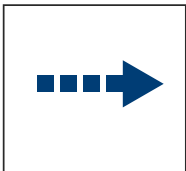
EN Regular fasteners  
DE Schraube eindrehen und festziehen  
RU Штатный крепеж



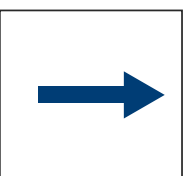
EN Screw a several turns  
DE Schraube wenige Umdrehungen eindrehen  
RU Вкрутить на несколько оборотов



EN Loosen bolts  
DE Schraube wenige Umdrehungen lösen  
RU Выкрутить на несколько оборотов







EN Movement Arrow  
DE Bewegungsrichtung  
RU Движение

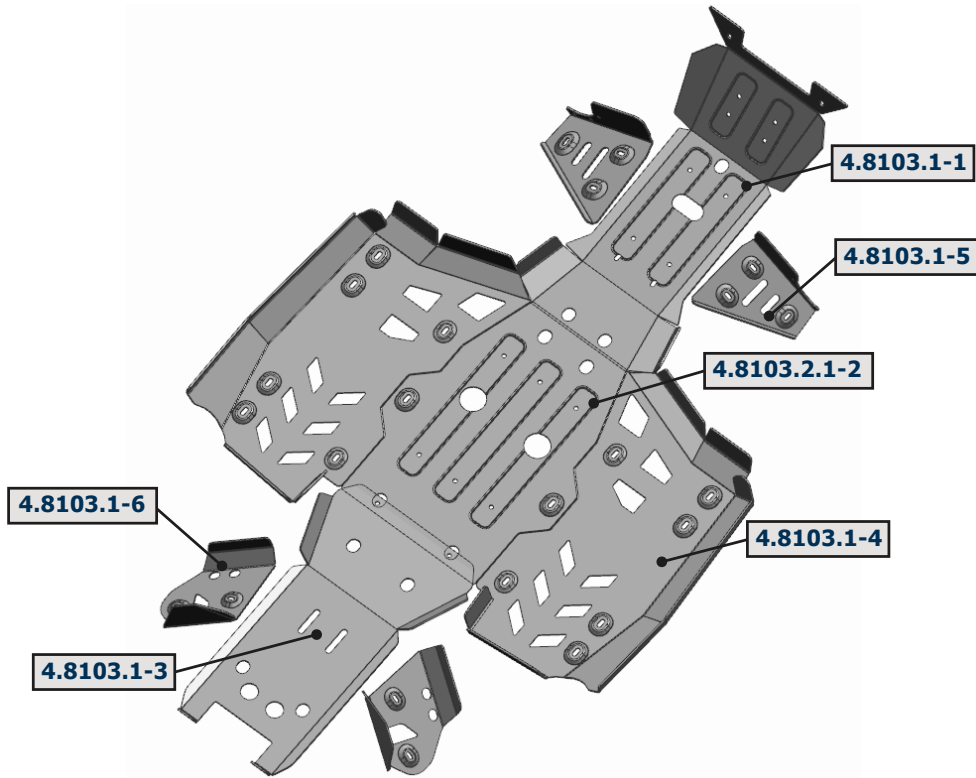


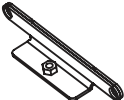
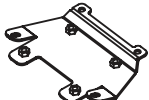

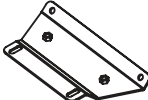
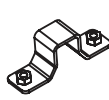
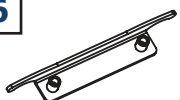




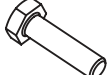
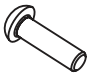







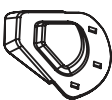
EN Location/Position Arrow  
DE Blickrichtung / Postionsrichtung  
RU Расположение



EN Screw Arrow  
DE Drehrichtung  
RU Поворот

	EN Ratchet DE Ratsche RU Трещётка		S - 10; S - 13		HEX S - 4;		EN Office Knife DE Büromesser RU Канцелярский нож
---	---	---	-------------------	---	---------------	--	---



<b>1</b>  x1	<b>2</b>  x1	<b>3</b>  x1	<b>4</b>  x1	<b>5</b>  x4	<b>6</b>  x2
<b>7</b>  x6	<b>8</b>  x2	<b>9</b>  M6 x6	<b>10</b>  M6x16 x12	<b>11</b>  M8x25 x29	<b>12</b>  M6x30 x6
<b>13</b>  M6x16 x6	<b>14</b>  Ø6 x16	<b>15</b>  Ø6 x6	<b>16</b>  Ø8 x18	<b>17</b>  Ø6 x4	<b>18</b>  Ø8 x11
<b>19</b>  x1	<b>20</b>  x1				

**SCREW FORCE:**  
M6 - 10 Nm; M8 - 30 Nm

