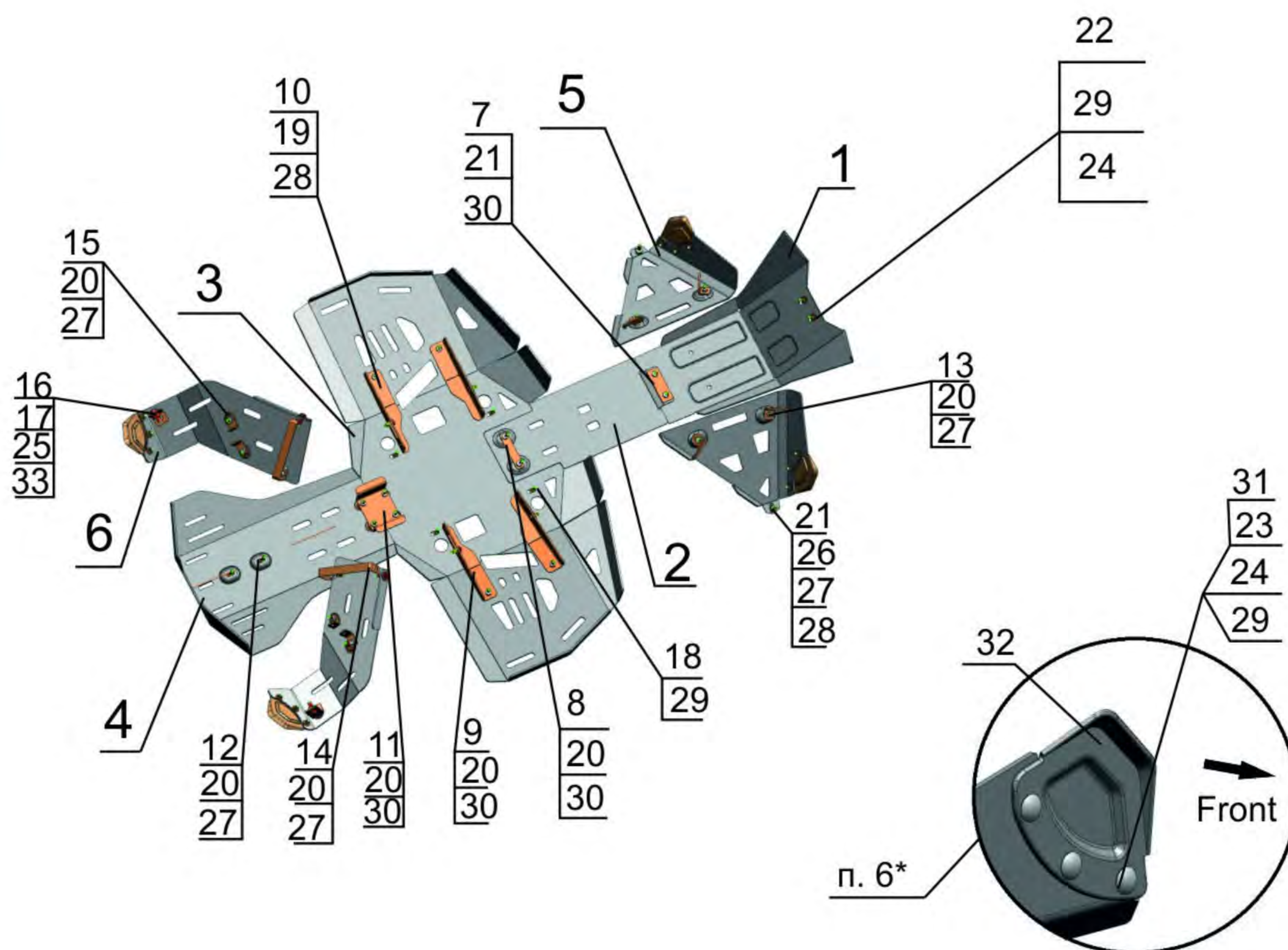


BRP Renegade G2

Артикул: 444.7261.1 Защита днища
Марка: BRP Can-Am
Модель: Renegade G2
Год выпуска: 2017 - 2018
Материал: Al - 4 мм

КОМПЛЕКТАЦИЯ

1. Экран 1.....	1 шт.	17. Болт M10x30.....	2 шт.
2. Экран 2.....	1 шт.	18. Болт M6x25.....	4 шт.
3. Экран 3.....	1 шт.	19. Болт M8x20.....	4 шт.
4. Экран 4.....	1 шт.	20. Болт M8x25.....	26 шт.
5. Защита передних рычагов.....	2 шт.	21. Болт M8x35.....	4 шт.
6. Защита задних рычагов.....	2 шт.	22. Винт M6x25.....	2 шт.
7. Кронштейн.....	1 шт.	23. Болт с полукруг. головкой....	12 шт.
8. Кронштейн.....	1 шт.	24. Гайка M6 самоконтр.....	14 шт.
9. Кронштейн.....	4 шт.	25. Гайка M10 самоконтр.....	2 шт.
10. Гайка закладная M8.....	4 шт.	26. Гайка M8 самоконтр.....	2 шт.
11. Кронштейн.....	1 шт.	27. Шайба 8 увеличенная.....	14 шт.
12. Гайка закладная M8.....	2 шт.	28. Шайба 8.....	6 шт.
13. Кронштейн.....	4 шт.	29. Шайба 6 увеличенная.....	20 шт.
14. Кронштейн.....	2 шт.	30. Шайба потайная 8.....	16 шт.
15. Кронштейн.....	2 шт.	31. Шайба 6 гровер.....	12 шт.
16. Кронштейн.....	4 шт.	32. Защита пыльника ШРУС.....	4 шт.
		33. Шайба 10.....	4 шт.



ИНСТРУКЦИЯ ПО УСТАНОВКЕ

1. Установить квадроцикл на бок. Снять штатную защиту.
2. Закрепить защиты поз. 1, 2 болтами поз. 20, 21, винтами поз. 22 и шайбами поз. 27, 29, 30 к кронштейнам поз. 7, 8 и гайкам поз. 24.
3. Закрепить кронштейны поз. 9 болтами поз. 19 и шайбами поз. 28 к Гайкам закладным M8 поз. 10 и штатным крепежом. Закрепить защиту поз. 3 болтами поз. 18, 20 и шайбами поз. 29, 30 к кронштейнам поз. 9 и штатным резьбовым отверстиям.
4. Закрепить защиту поз. 4 болтами поз. 20 и шайбами поз. 27, 30 к кронштейну поз. 11 и закладным гайкам поз. 12.
5. Закрепить защиту пыльников ШРУС поз. 32 болтами поз. 23, шайбами поз. 29, 31 и гайками поз. 24 к защитам передних и задних рычагов поз. 5 и 6.

6. Закрепить защиту передних рычагов поз. 5 болтами поз. 20 и шайбами поз. 27 к кронштейнам поз. 13. Закрепить крайние части защит болтами поз. 21, шайбами поз. 27, 28 и гайками поз. 26 через штатные отверстия рычагов.
7. При установке защиты задних рычагов на модели квадроциклов с диаметром колесного диска менее 14" подрезать пластиковый лепесток вровень с защитой. Закрепить кронштейн поз. 16 болтами поз. 17, шайбами поз. 33 и гайками поз. 25 через штатное отверстие ступицы. Закрепить кронштейны поз. 15 штатными болтами, втулками и гайками.
8. Закрепить защиту задних рычагов поз. 6 болтами поз. 20, шайбами поз. 27, 30 к кронштейнам поз. 14, 15, 16.
9. Затянуть все резьбовые соединения.

КОМПЛЕКТАЦИЯ

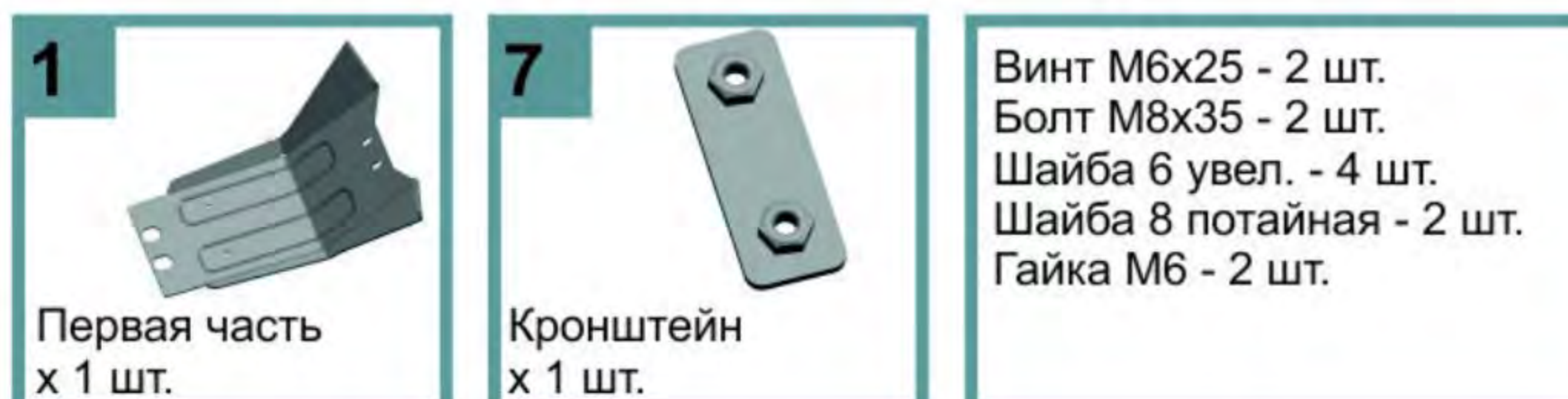
НЕОБХОДИМЫЙ ИНСТРУМЕНТ



МОМЕНТ ЗАТЯЖКИ



ЗАЩИТА ПЕРЕДНЕГО РЕДУКТОРА



Винт M6x25 - 2 шт.
Болт M8x35 - 2 шт.
Шайба 6 увел. - 4 шт.
Шайба 8 потайная - 2 шт.
Гайка M6 - 2 шт.



Болт M8x25 - 2 шт.
Шайба 8 увел. - 2 шт.

ЗАЩИТА ПЕРЕДНИХ РЫЧАГОВ

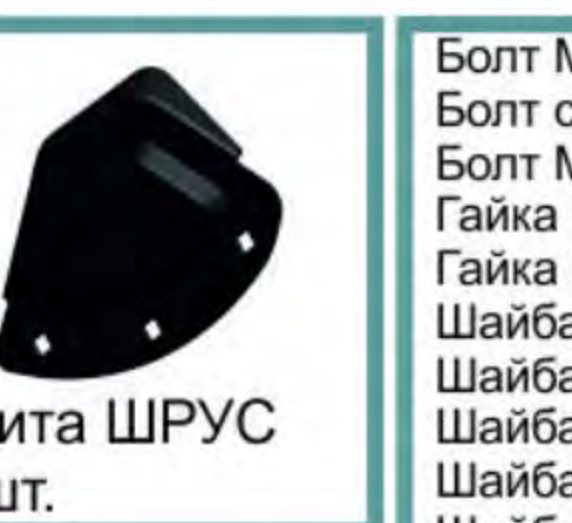
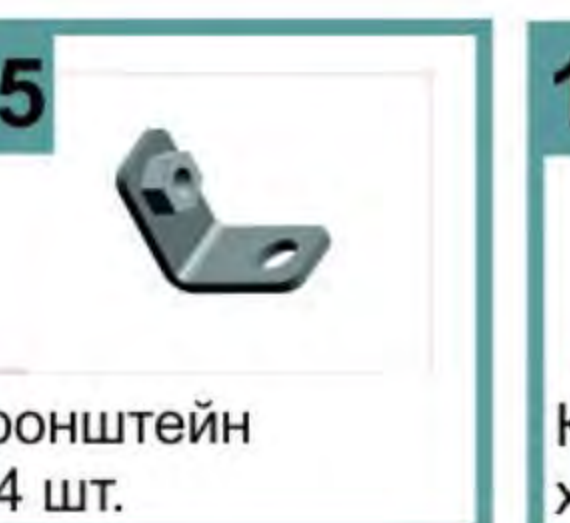


Болт M8x25 - 4 шт.
Болт M8x35 - 2 шт.
Шайба 8 - 2 шт.
Шайба 8 увел. - 6 шт.
Гайка M8 - 2 шт.
Болт с полукруг. головкой-6 шт.
Гайка M6 самоконтр. - 6 шт.
Шайба 6 увел. - 6 шт.



Болт M6x25 - 4 шт.
Болт M8x20 - 4 шт.
Болт M8x25 - 4 шт.
Шайба 6 увел. - 4 шт.
Шайба 8 - 4 шт.
Шайба 8 потайная - 4 шт.

ЗАЩИТА ЗАДНИХ РЫЧАГОВ



Болт M8x25 - 10 шт.
Болт с полукруг. головкой-6 шт.
Болт M10x30 - 2 шт.
Гайка M10 - 2 шт.
Гайка M6 - 6 шт.
Шайба 8 увел. - 4 шт.
Шайба 6 увел. - 6 шт.
Шайба 8 потайная - 6 шт.
Шайба 10 - 4 шт.
Шайба 6 гровер - 6 шт.



Болт M8x25 - 6 шт.
Шайба 8 увел. - 2 шт.
Шайба 8 потайная - 4 шт.

ЗАЩИТА ЗАДНЕГО РЕДУКТОРА