

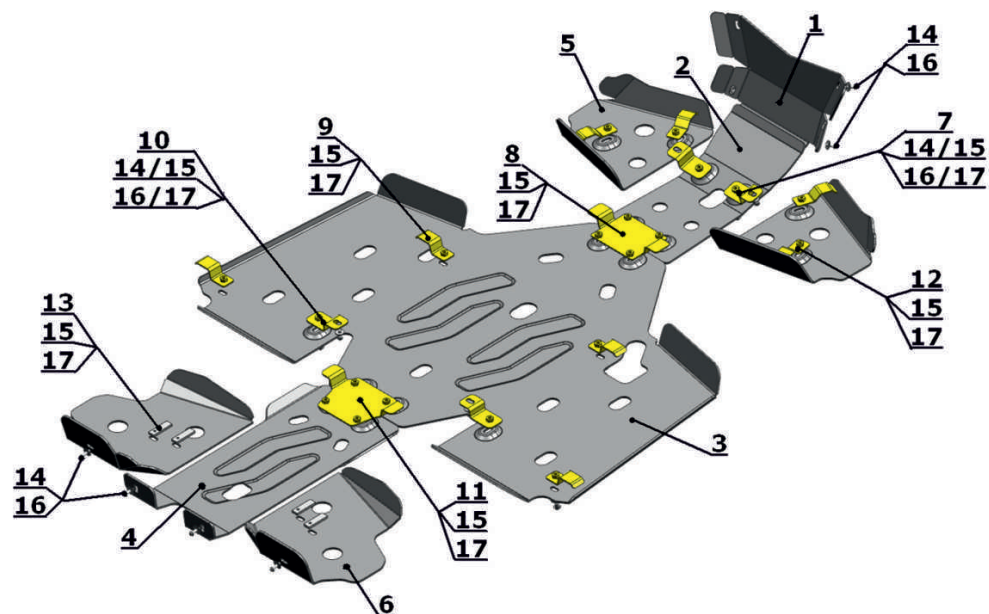
## СЕСТЕC / Kingcobra

**Артикул:** 444.7802.1  
**Марка:** СЕСТЕC  
**Модель:** Kingcobra  
**Год выпуска:** 2011-  
**Материал:** Аl - 4 мм



### КОМПЛЕКТАЦИЯ

1. Экран 1.....	1 шт.	14. Винт М6х20.....	12 шт.
2. Экран 2.....	1 шт.	15. Винт М8х25.....	24 шт.
3. Экран 3.....	1 шт.	16. Шайба 6.....	12 шт.
4. Экран 4.....	1 шт.	17. Шайба 8.....	24 шт.
5. Защита передних рычагов..	2 шт.		
6. Защита задних рычагов.....	2 шт.		
7. Кронштейн.....	2 шт.		
8. Кронштейн.....	1 шт.		
9. Кронштейн.....	4 шт.		
10. Кронштейн.....	2 шт.		
11. Кронштейн.....	1 шт.		
12. Кронштейн.....	2 шт.		
13. Гайка закладная.....	4 шт.		



### ИНСТРУКЦИЯ ПО УСТАНОВКЕ

1 - Установить квадроцикл на бок. Снять пластиковую защиту.  
 2 - Переднюю часть защиты поз. 1 закрепить винтами поз. 14 и шайбами поз. 16 к штатным отверстиям рамы квадроцикла.  
 3 - Кронштейны поз. 7 закрепить винтами поз. 14 и шайбами поз. 16 к штатным резьбовым отверстиям рамы квадроцикла. Переднюю часть защиты поз. 2 завести под защиту поз. 1 и закрепить винтами поз. 15 и шайбами поз. 17 к установленным кронштейнам поз. 7. Кронштейны поз. 8 установить на раму квадроцикла. Заднюю часть защиты поз. 2 закрепить винтами поз. 15 и шайбами поз. 17 к установленному кронштейну поз. 8.  
 4 - Кронштейны поз. 9, 11 установить на раму квадроцикла. Кронштейны поз. 10 закрепить винтами поз. 14 и шайбами поз. 16 к штатным резьбовым отверстиям рамы квадроцикла. Защиту поз. 3 закрепить винтами поз. 15 и шайбами поз. 17 к установленным кронштейнам поз. 8, 9, 10, 11

5 - Переднюю часть защиты поз. 4 закрепить винтами поз. 15 и шайбами поз. 17 к установленному кронштейну поз. 11. Заднюю часть защиты поз. 4 закрепить винтами поз. 14 и шайбами поз. 16 к штатным резьбовым отверстиям рамы квадроцикла.  
 6 - Кронштейны поз. 12 установить на передний рычаг. Защиту переднего рычага закрепить винтами поз. 15 и шайбами поз. 17 к установленным кронштейнам поз. 12.  
 7 - Гайки закладные поз. 13 установить на задний рычаг. Защиту заднего рычага закрепить винтами поз. 15 и шайбами поз. 17 к установленным гайкам закладным. Заднюю часть защиты заднего рычага поз. 6 закрепить винтами поз. 14 и шайбами поз. 16 к штатным резьбовым отверстиям заднего рычага.  
 8 - Затянуть все резьбовые соединения.