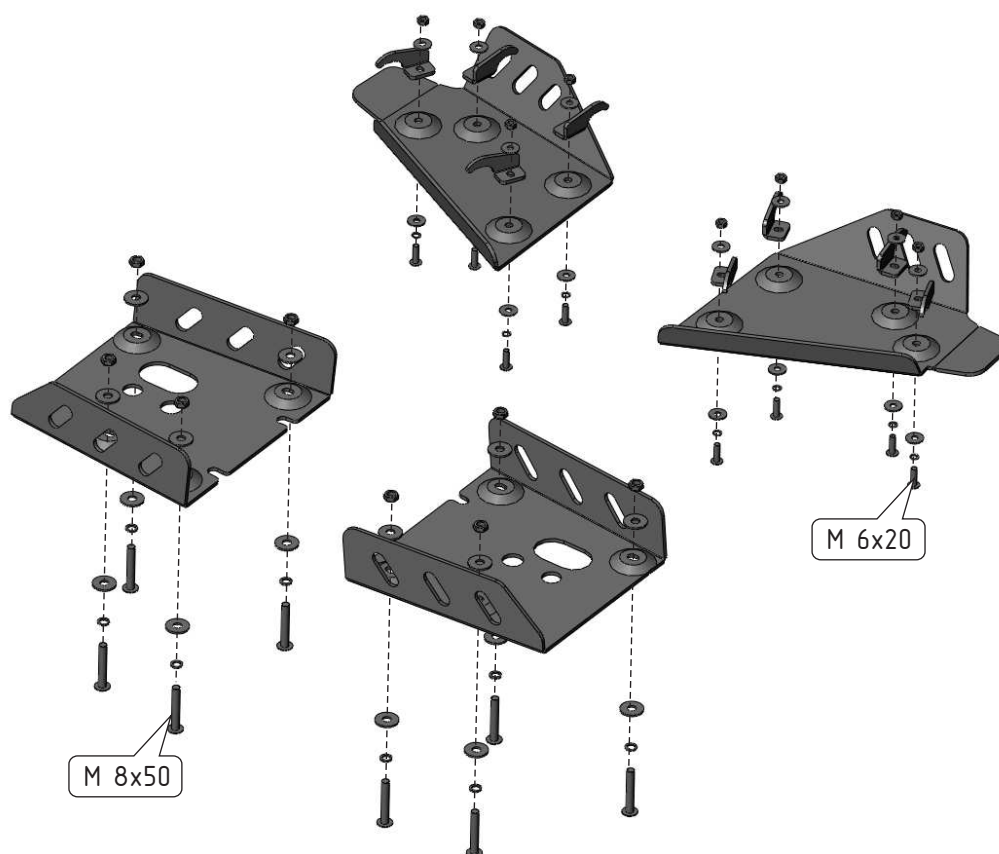
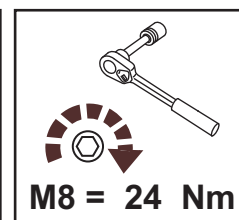
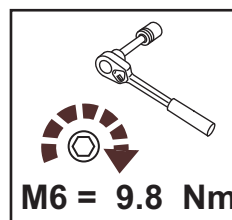


ATV Polaris RZR

Material: Aluminium

Основные комплектующие на защиты

Наименование	Защита	Комплектация
Рычаги	40.1719	8 x ВинтM6x20 8 x ВинтM8x50
		8 x ГаїкаM6 8 x ГаїкаM8
		8 x Шаўда6 16 x Шаўда6
		8 x Шаўда8 16 x Шаўда8



1. Защиту передних рычагов следует закрепить с помощью прижимов (крюков). Устанавливается защита передних рычагов так, как показано на схеме. При установке защиты рычага рекомендуется сначала повесить крюки на защиту (при этом гайки следует наживить на один-два оборота), после чего защиту нужно приложить к рычагу и накинуть крюки поверх трубы. После этого следует подтянуть гайки, поправить защиту и обтянуть крепёж.
2. Защита задних рычагов крепится при помощи болтов M8 x 50 и гаек так, как показано на схеме.