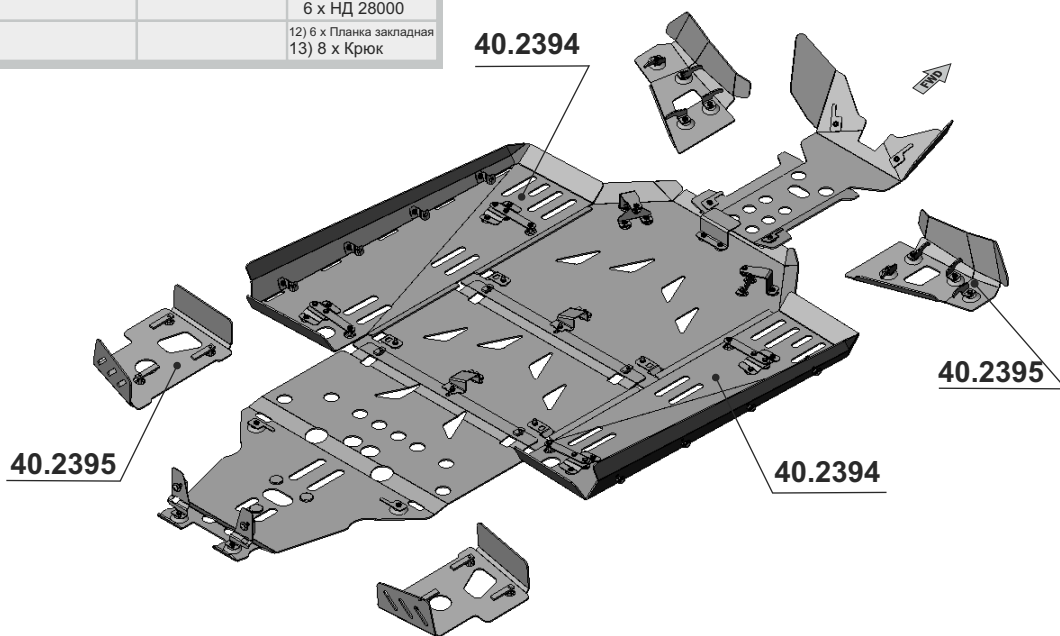
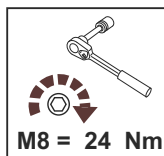


# POLARIS RZR 570

Material: Aluminium

## Основные комплектующие на защиты

Наименование	Защита	Комплектация
Осн. часть	40.2394	48 x Винт M8x20 10 x Винт M8x30 24 x Шайба 8 24 x Шайба 8Г 36 x НД 28000 2 x Болт M8x20 1) 6 x Закладная 2) 4 x Закладная 3) 4 x Кронштейн 4) 4 x Закладная 5) 2 x Хомут 6) 2 x Хомут 7) 2 x Хомут 8) 4 x Планка закладная 9) 2 x Кронштейн 10) 2 x Закладная 11) 3 x Амортизатор 14) 8 x Кронштейн
Рычаги	40.2395	8 x Винт M8x20 2 x Винт M8x25 8 x Шайба 8 8 x Шайба 8Г 4 x Винт M8x50 6 x НД 28000 12) 6 x Планка закладная 13) 8 x Крюк



## POLARIS RZR 570, установка комплекта защит.

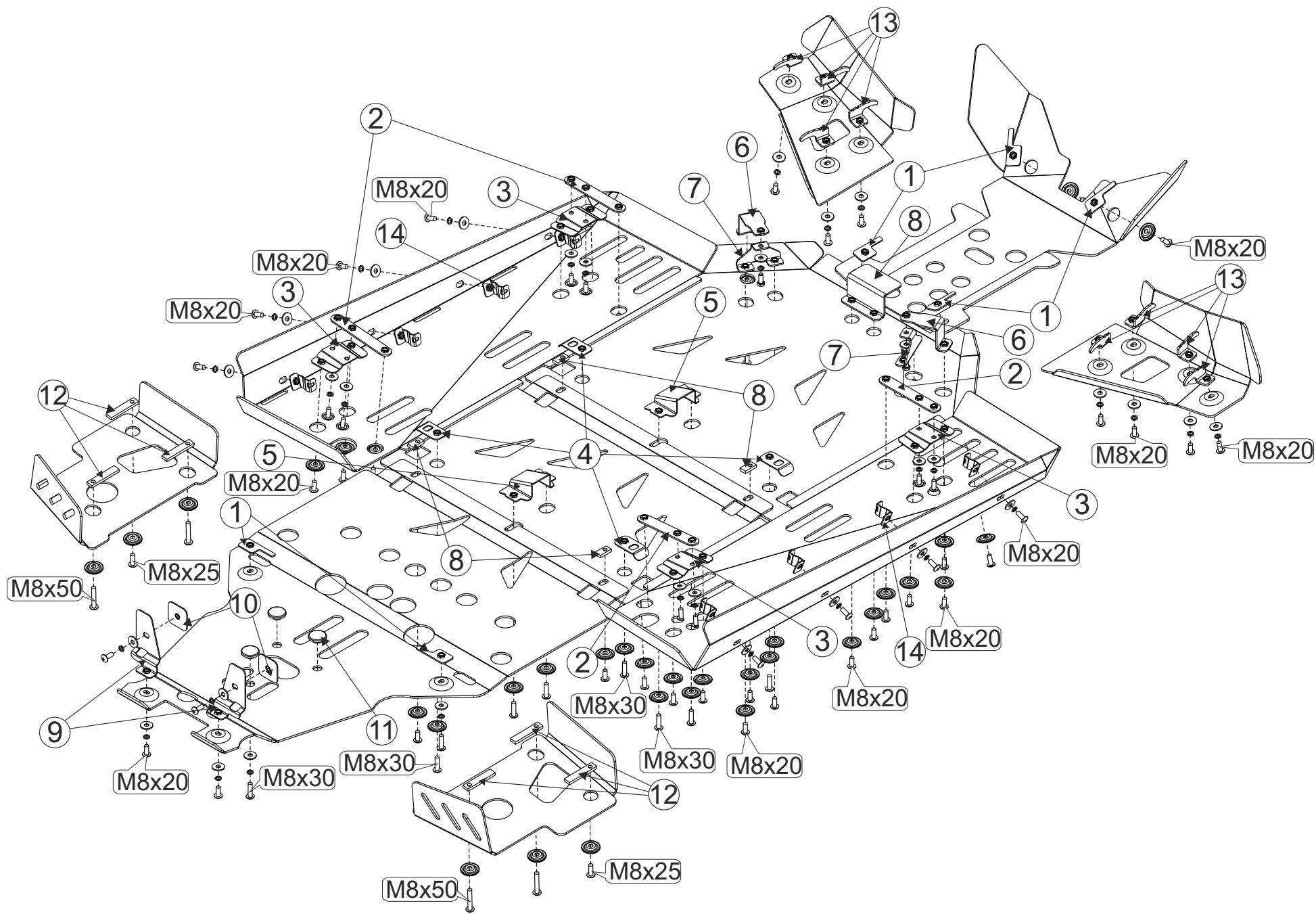
1. Снять с квадроцикла штатную пластиковую защиту.
2. В подходящих местах, поверх приварных элементов рамы квадроцикла, поместить закладные 1 и установить на созданные крепёжные точки лицевую часть защиты.
3. Установить поверх прямоугольной трубы рамы квадроцикла деталь сборного хомута 6, после чего собрать хомут (прикрутить хомут 7 в том положении, которое показано на схеме).
4. Установить закладные 4 в поперечные рёбра рамы квадроцикла так, как это показано на схеме.
5. Установить хомуты 5 поверх поперечных рёбер рамы квадроцикла в том положении, которое показано на схеме.
6. В подходящих местах рамы квадроцикла установить кронштейны 9 в том положении, которое показано на схеме, используя закладные 10.
7. На созданные крепёжные точки установить переднюю часть защиты в том положении, которое показано на схеме. Винты до конца не закручивать (между защитой и рамой квадроцикла оставить зазор 5 - 8 мм).
8. В зазор вставить передний край средней части защиты днища, после чего закрутить остальной крепёж средней части защиты (между защитой и рамой квадроцикла оставить зазор 5-8 мм).
9. В зазор вставить передний край задней части защиты днища и закрутить остальной крепёж задней части (закладные 1 устанавливаются поверх приварных элементов рамы квадроцикла по ходу установки защиты, поскольку к месту их установки имеется удобный доступ).
10. Выкрутить боковые штатные винты крепления пластика порогов и установить под эти винты кронштейны 14 в том положении, которое показано на схеме.
11. Установить внутрь кронштейнов, поддерживающих пороги, закладные 2 в том положении, которое показано на схеме.
12. На созданные крепёжные точки установить кронштейны 3 в том положении, которое показано на схеме. Винты до конца не закручивать, поскольку кронштейны надо будет центровать по отверстиям в защите порога.
13. Последовательно установить защиту порогов в том положении, которое показано на схеме (край защиты порога вставляется в зазор между защитой днища и рамой квадроцикла). В первую очередь затянуть боковой крепёж защиты порогов, притягивая их к пластику порогов, затем затянуть нижний крепёж. Винты, которые крепят кронштейны 3 затянуть в последнюю очередь через окна в защите.
14. Проверить и, при необходимости, откорректировать положение элементов защиты днища, обтянуть крепёж.
15. Установить защиту передних рычагов в том положении, которое показано на схеме, используя крюки 13.
16. Установить защиту задних рычагов в том положении, которое показано на схеме, используя закладные 12 и винты с шайбами, показанные на схеме. Обтянуть крепёж.
17. Проверить положение защиты передних рычагов при максимальных разворотах колёс. При необходимости откорректировать положение защиты, обтянуть крепёж.

**STORM**

190020 г.СПб наб. Обводного канала д. 150 тел: (812) 495-95-49, 335-05-25

**STORM**

190020 г.СПб наб. Обводного канала д. 150 тел: (812) 495-95-49, 335-05-25



190020 г.СПб наб. Обводного канала д. 150 тел: (812) 495-95-49, 335-05-25