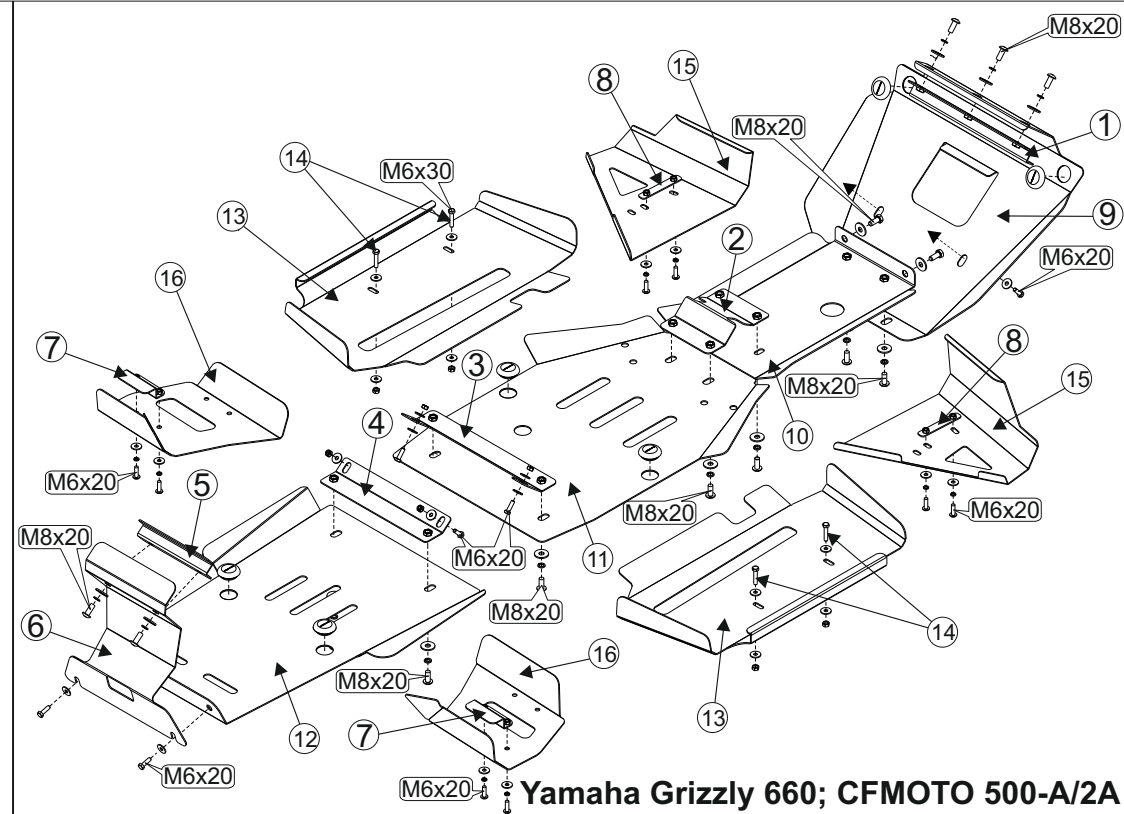
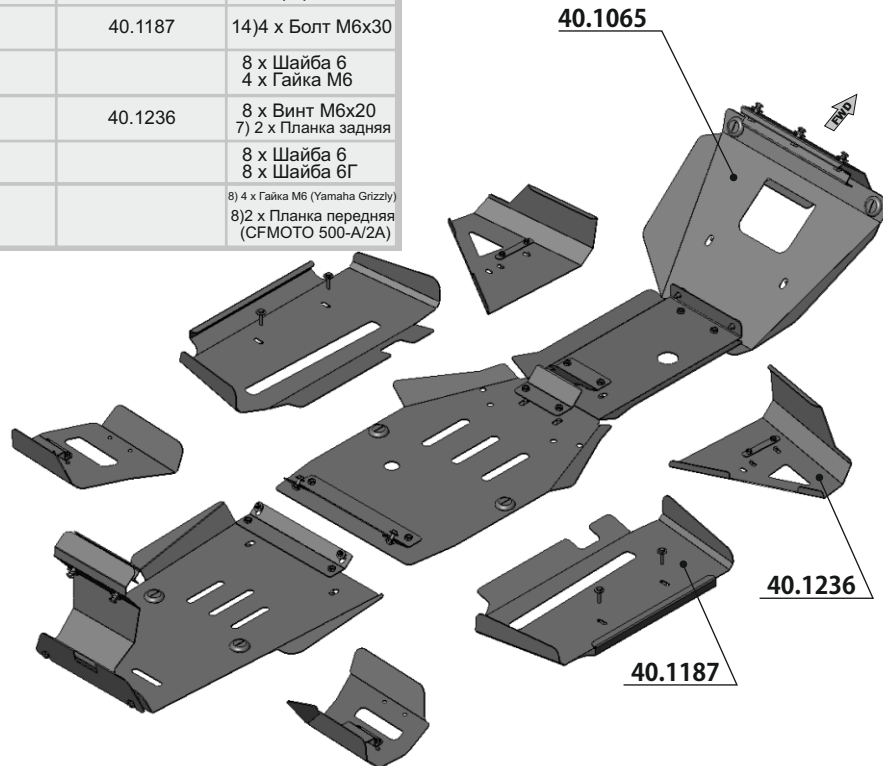
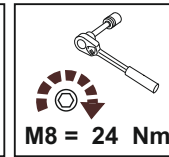
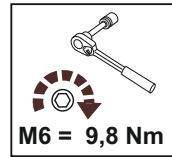


YAMAHA Grizzly 660 CFMOTO 500-A/2A

Material: Stainless steel

Основные комплектующие на защиты

Наименование	Защита	Комплектация
Осн. часть	40.1065	2 x Болт M8x20 8 x Болт M6x20 15 x Винт M8x20 6 x Амортизаторы 8 x Шайба 6 4 x Гайка M6 17 x Шайба 8 15 x Шайба 8Г 1) 1 x Прижим 2) 1 x Закладная 3) 1 x Планка 4) 1 x Планка 5) 1 x Планка 6) 1 x Крышка фаркопа
Пороги	40.1187	14) 4 x Болт M6x30 8 x Шайба 6 4 x Гайка M6
Рычаги	40.1236	8 x Винт M6x20 7) 2 x Планка задняя 8 x Шайба 6 8 x Шайба 6Г 8) 4 x Гайка M6 (Yamaha Grizzly) 8) 2 x Планка передняя (CFMOTO 500-A/2A)



Yamaha Grizzly 660; CFMOTO 500-A/2A установка комплекта.

1. Снять с квадроцикла штатную пластиковую защиту.
2. Установить в подходящих местах рамы квадроцикла закладную поз.2 и планки поз.3,4 в том положении, которое показано на схеме.
3. Используя штатные и созданные крепёжные точки, установить элементы защиты поз.10,11,12. Крепёж при этом не обтягивать.
4. Используя нижние крепёжные точки, установить лицевую часть защиты поз.9.
5. Накинуть поверх поперечной трубы рамы квадроцикла прижим поз.1 и полностью закрепить лицевую часть защиты.
6. Аналогичным образом закрепить защиту редуктора поз.6.
7. Отцентрировать элементы защиты дна, обтянуть крепёж.
8. Чтобы установить защиту порогов поз.14 следует снять штатный крепёж, фиксирующий пластиковые подножки на подрамнике квадроцикла и заменить штатные болты на болты M6x30, показанные на схеме. После этого установить защиту порогов поз.13 и обтянуть крепёж.
9. Установить защиту передних и задних рычагов в том положении, которое показано на схеме, используя крепёжные элементы, показанные на схеме и штатный крепёж пластиковой защиты рычагов. Обтянуть крепёж.

STORM

190020 г.СПб наб. Обводного канала д. 150 тел: (812) 495-95-49, 335-05-25

STORM

190020 г.СПб наб. Обводного канала д. 150 тел: (812) 495-95-49, 335-05-25