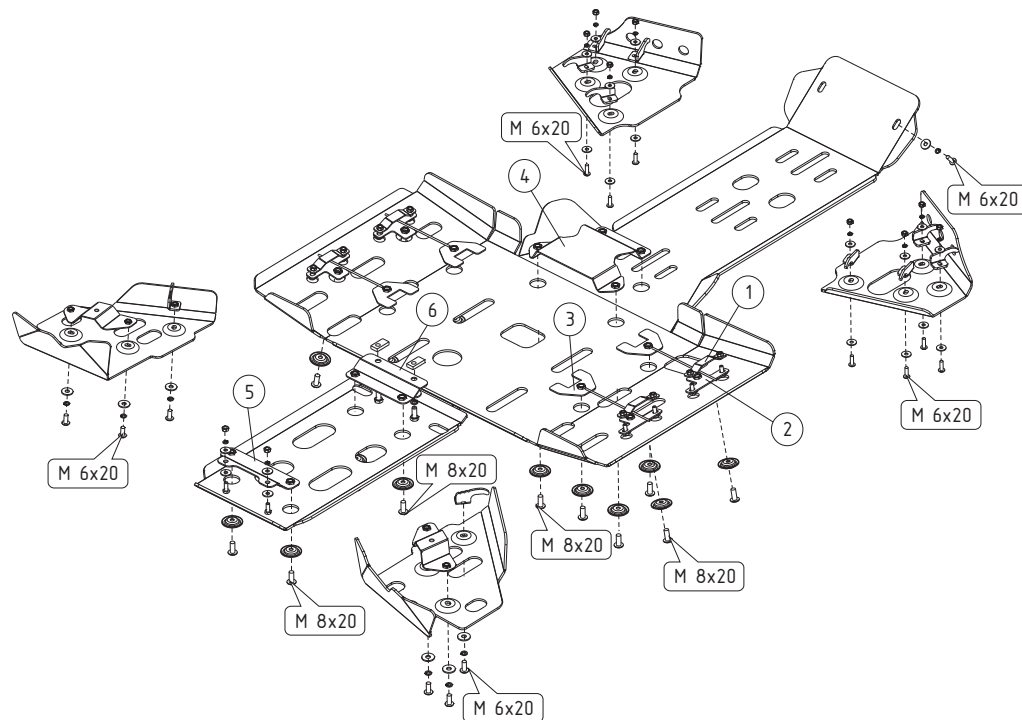
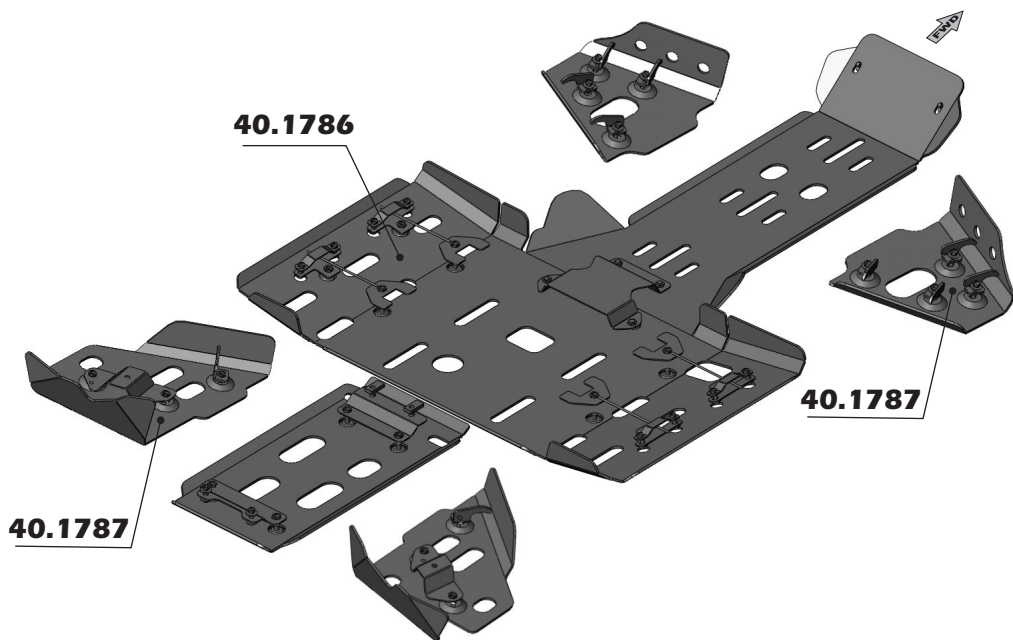
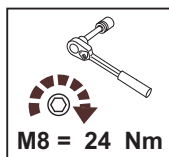
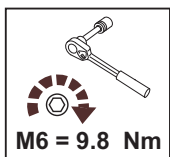


# ATV YAMAHA GRIZZLY 450

Material: Aluminium

## Основные комплектующие на защиты

Наименование	Защита	Комплектация
Осн. часть	40.1786	10 x Болт M6x16
		2 x Болт M8x20
		2 x Винт M6x20
		16 x Винт M8x20
		2 x Гайка M6
		12 x Шайба 6
		14 x Шайба 6
		2 x Шайба 8
Рычаги	40.1787	2 x Шайба 8
		16 x SD 28000
		8 x Винт M6x20
		6 x Винт M8x20
		8 x Гайка M6
		8 x Шайба 6
		16 x Шайба 6
		6 x Шайба 8



## Установка комплекта на YAMAHA GRIZZLY 450.

1. Снять штатную пластиковую защиту с квадроцикла, поставить квадроцикл в вертикальное положение.
2. Поочерёдно завести боковые хомуты поз.1 поверх кронштейнов, поддерживающих подножки квадроцикла и установить на эти хомуты боковые кронштейны поз. 2 в том положении, которое показано на схеме.
3. Завести боковые прижимы поз.3 в подходящие места рамы квадроцикла таким образом, чтобы приварные усы прижимов оказались под боковыми кронштейнами.
4. На созданные крепёжные точки повесить средний поддон защиты.
5. Расположить хомут средний поз. 4 поверх рамы квадроцикла так, как показано на схеме и закрутить два винта через пазы среднего поддона защиты.
6. Повесить передний поддон защиты на штатные передние и созданные задние точки крепления.
7. Установить кронштейны поз. 5 и 6 в подходящих местах рамы квадроцикла так, как это показано на схеме. Обтянуть крепёж кронштейнов.
8. На созданные крепёжные точки повесить задний поддон защиты.
9. Отцентровать защиту днища, обтянуть крепёж.
10. Предварительно повесить на защиту передних рычагов крепёжные крюки так, как это показано на схеме. Винты закрутить на один-два оборота. После этого защиту переднего рычага приложить снизу к рычагу и накинуть крюки поверх труб рычага. Слегка подтянув крепёж защиты отцентровать защиту и обтянуть крепёж.
11. Защиту задних рычагов установить используя хомуты и крепёжные крюки так, как это показано на схеме. Обтянуть крепёж.

**STORM**

190020 г.СПб наб. Обводного канала д. 150 тел: (812) 495-95-49, 335-05-25

**STORM**

190020 г.СПб наб. Обводного канала д. 150 тел: (812) 495-95-49, 335-05-25