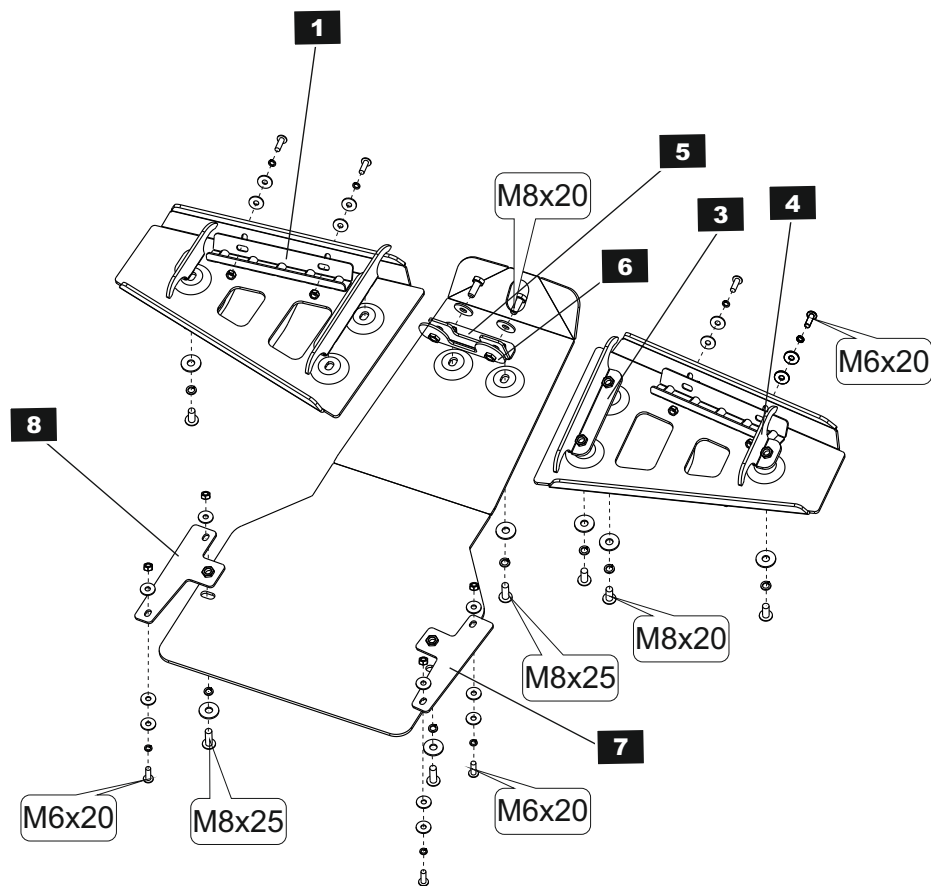
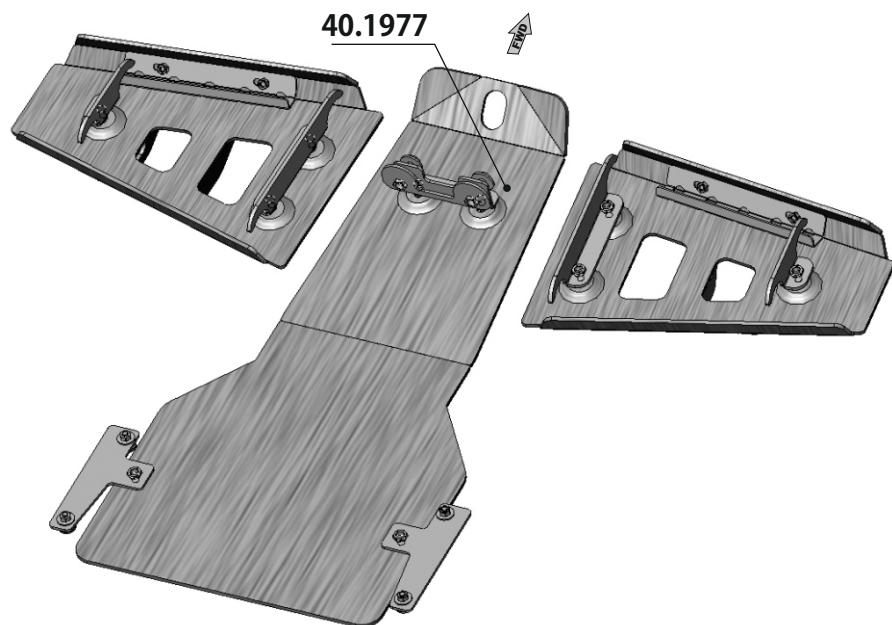
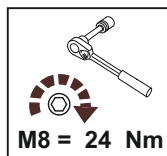
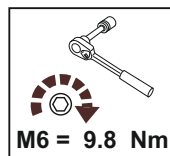


Yamaha Nytro X-TX

Material: Aluminium

Основные комплектующие на защиты

Наименование	Защита	Комплектация
Осн.часть	40.1977	2 x Болт M8x20 8 x Винт M6x20 6 x Винт M8x20 4 x Винт M8x25 20 x Шайба 6 8 x Шайба 6Г 12 x Шайба 8 10 x Шайба 8Г 8 x Гайка M6



Установка защиты днища и рычагов на YAMAHA Nytro X-TX

1. Снять штатную пластиковую защиту днища.
2. Установить кронштейн поз.5, используя закладную поз.6 в том положении, которое показано на схеме.
3. Установить кронштейны поз.7 и 8 в том положении, которое показано на схеме, используя болты M6x20 шайбы и гайки (отверстия, на которые ставятся кронштейны расположены в горизонтальных приварных элементах рамы снегохода под пластиком корпуса).
4. На созданные крепёжные точки повесить защиту днища, отцентровать её относительно боковых пластиковых элементов корпуса, обтянуть крепёж.
5. Для установки защиты рычага (она же защита шарнира стабилизатора) следует разобрать шарнир стабилизатора, повесить защиту на рычаг, собрать шарнир стабилизатора, после этого установить защиту на рычаг снегохода, используя крепёжные элементы поз.3 и 4 (проставка поз. 1 опирается на трубу рычага снегохода).
6. Отцентровать защиту относительно шарнира стабилизатора, обтянуть крепёжные винты защиты, проверить обтяжку болта шарнира стабилизатора.

