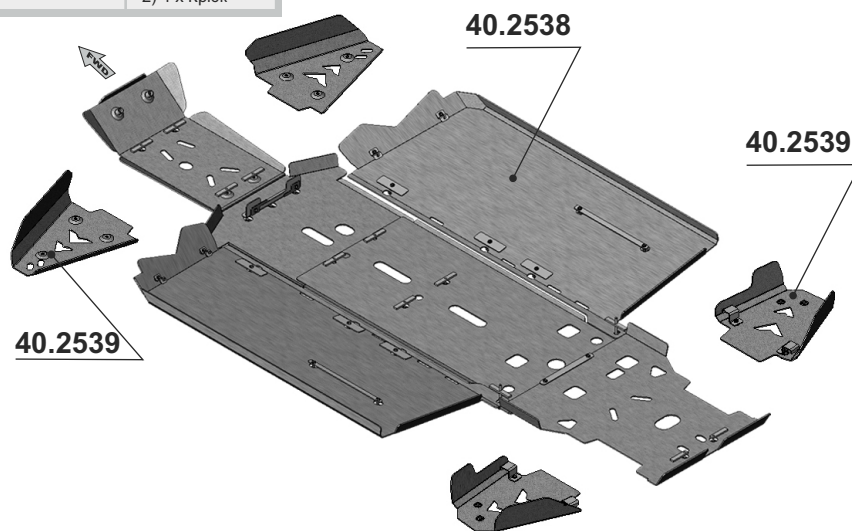
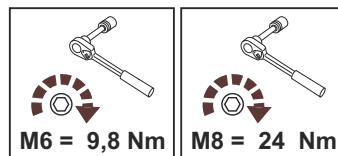


YAMAHA Viking 700 CVT

Material: Aluminium

Основные комплектующие на защиты

Наименование	Защита	Комплектация
Осн. часть	40.2538	2 x Болт M8x20 2 x Болт M8x90 4 x Винт M6x20 2 x Винт M6x40 4 x Винт M8x16 17 x Винт M8x20 4 x Винт M8x25 4 x Винт M8x30 8 x Шайба 8 8 x Шайба 8Г 2 x Шайба 6 4 x Шайба 6 малая 6 x Шайба 6Г 1) 10 x Планка закладная 3) 2 x Втулка 20x2x20 4) 2 x Планка закладная 5) 2 x Закладная прав 6) 1 x Кронштейн перед. 7) 1 x Закладная центр. 8) 2 x Закладная порога 9) 6 x Закладная порога 10) 4 x Кронштейн порога 25 x НД 28000
Рычаги	40.2539	10 x Винт M6x20 4 x Винт M8x20 10 x Шайба 6 6 x Шайба 6Г 8 x НД 28000 2) 4 x Крюк



ATV Yamaha Viking, установка комплекта

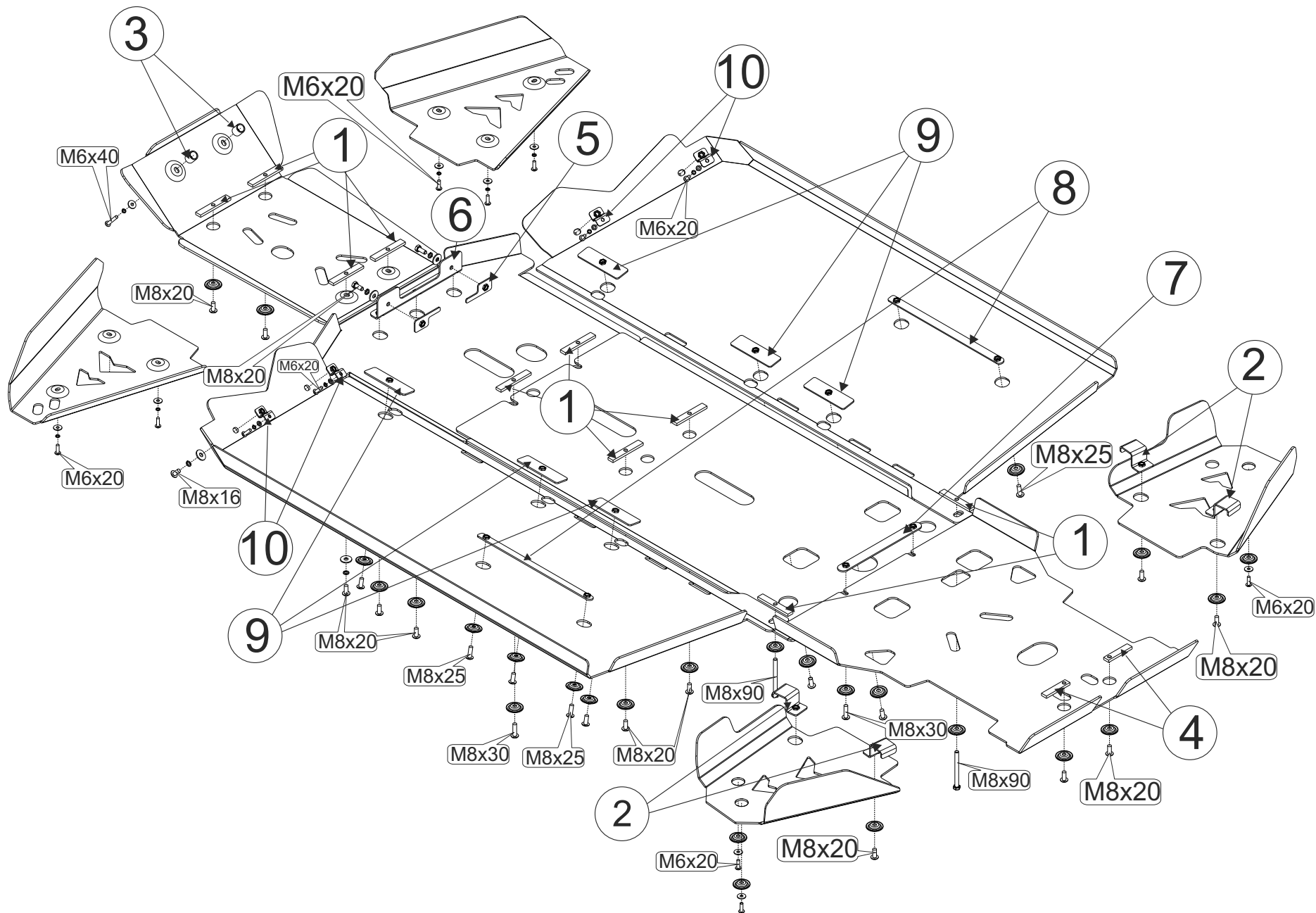
1. Установить квадроцикл в горизонтальном положении.
2. Снять штатную пластиковую защиту.
3. Поместить поверх приварных элементов передней части рамы закладные 1.
4. Поместить поверх отверстий в штатной приварной защите днища квадроцикла аналогичные закладные поз. 1
5. Поместить поверх отверстий в раме квадроцикла аналогичные закладные 1.
6. Поместить поверх приварных элементов задней части квадроцикла закладные 4.
7. Используя закладные 5 установить на раме квадроцикла кронштейн 6.
8. Ввести через окна в штатной приварной защите закладную 7 и расположить её над соответствующими отверстиями.
9. Расположить над соответствующими отверстиями защитных приварных элементов порогов квадроцикла закладные 8. Чтобы поместить эти закладные на нужные места, следует использовать болты M8x90. Болт нужно закрутить на несколько оборотов в резьбовое отверстие закладной с той стороны, где отверстие расположено близко к краю, после чего закладную нужно ввести через отверстие на своё место. Перед установкой защиты закладную следует зафиксировать с помощью винта M8x20 и шайбы, а болт M8x90 выкрутить. Диаметр шайбы меньше диаметра крепёжного паза в защите. После установки защиты на свободное крепёжное отверстие закладной, обычная шайба меняется на проштампованную шайбу большого диаметра.
10. Установить поверх прямоугольных отверстий в защитных приварных элементах днища квадроцикла закладные 9.
11. Выкрутить штатные винты, которые крепят спереди пластиковые элементы порогов и установить кронштейны 10 в том положении, которое показано на схеме.
12. Последовательно установить на штатные и созданные крепёжные места переднюю, две средние, заднюю и две боковые части защиты днища в том положении, которое показано на схеме. Отцентрировать элементы защиты днища, обтянуть крепёж.
13. Установить защиту передних рычагов на штатные крепёжные места, используя крепёж, показанный на схеме.
14. Установить защиту задних рычагов, используя штатные крепёжные места и крюки 2.
15. Обтянуть крепёж защиты рычагов.

STORM

192019 г. СПб ул. 2-й Луч, д. 16, тел: (812) 335-05-25

STORM

192019 г. СПб ул. 2-й Луч, д. 16, тел: (812) 335-05-25



192019 г. СПб ул. 2-й Луч, д. 16, тел: (812) 335-05-25