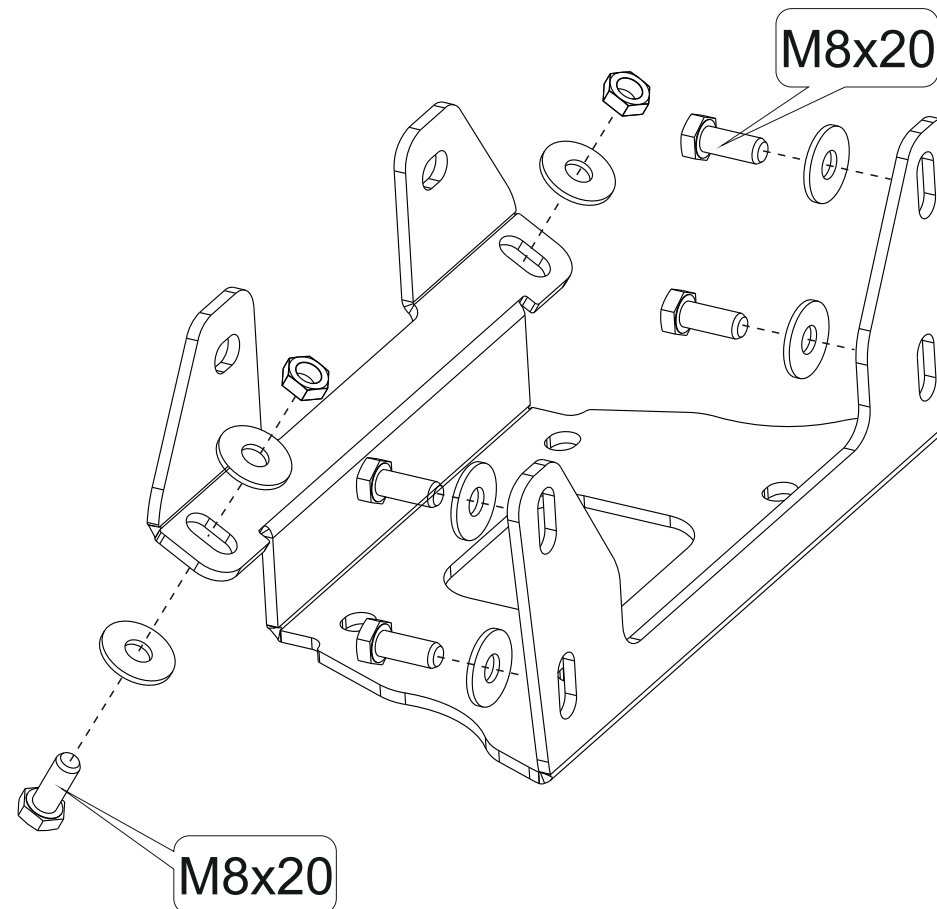
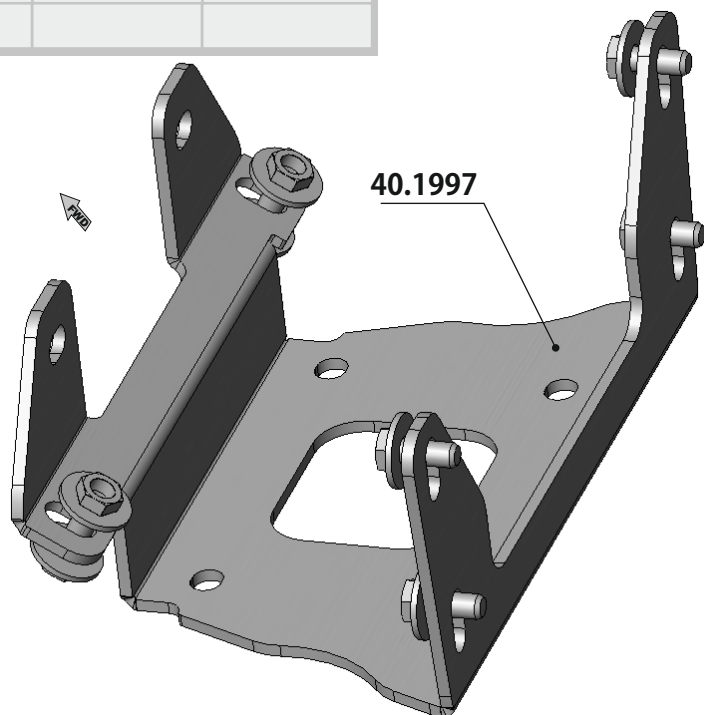
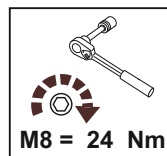


ATV CFMOTO, CF500-A

Material: Steel

Основные комплектующие на защиты

Наименование	Защита	Комплектация
Площадка для лебедки	40.1997	6 x Болт M8x20
		2 x Гайка M8
		8 x Шайба 8



Установка площадки для лебедки на квадроцикл ATV CFMOTO, CF 500-A

1. Снять переднюю часть штатной пластиковой защиты.
2. Снять с штатную переднюю защиту из стальных труб.
3. Установить площадку на штатные резьбовые точки, расположенные в приварных элементах рамы квадроцикла.
4. Закрепить лебедку на площадке.
5. Зафиксировать штатную переднюю защиту из труб на верхних крепёжных точках.
6. Площадку с лебедкой перевести в крайнее верхнее положение и зафиксировать в этом положении.
7. Закрепить штатную переднюю защиту на всех крепёжных точках (при этом передние крепёжные пазы площадки должны совместиться с отверстиями в приварных элементах штатной защиты).
8. Ослабить задний крепёж площадки.
9. Вставить в передние крепёжные пазы площадки болты, накинуть и закрутить сверху гайки.
10. Обтянуть крепёж.
11. Установить переднюю часть штатной пластиковой защиты.

