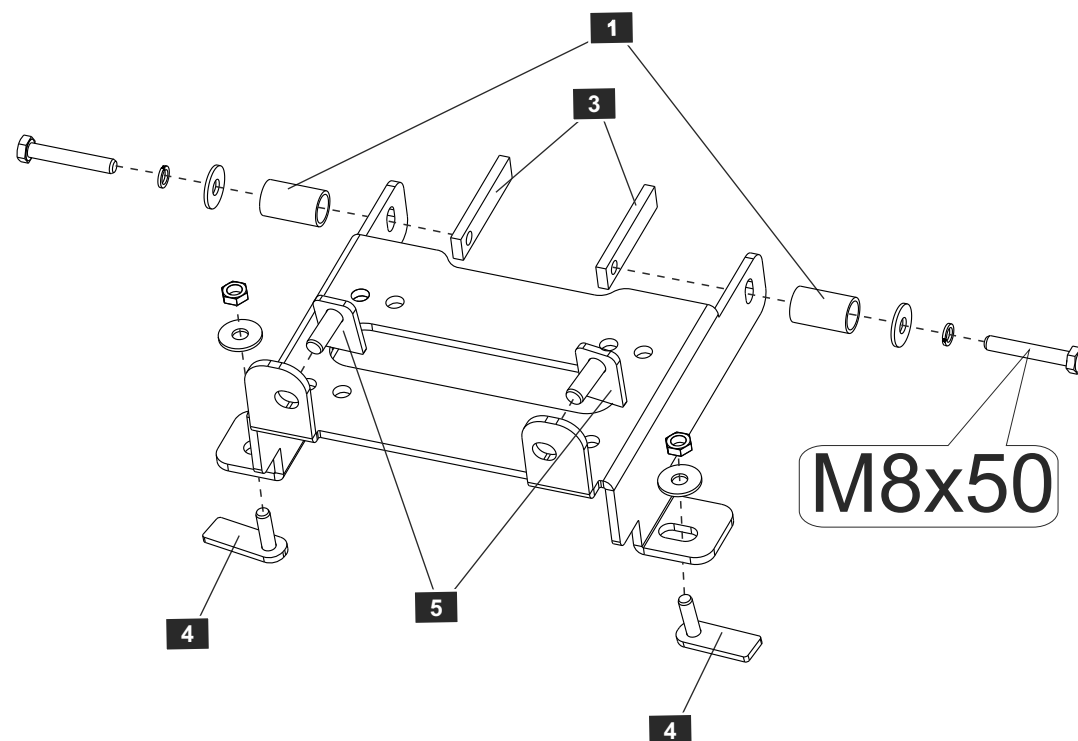
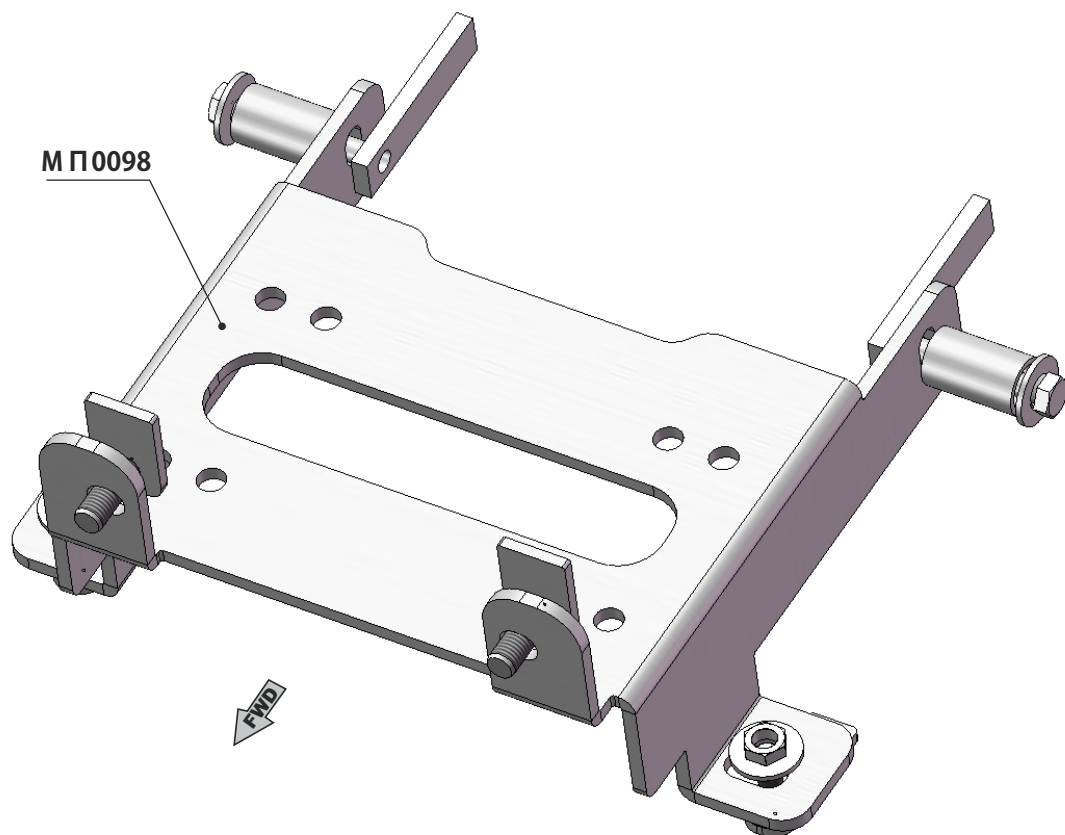
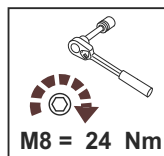


Can-Am Commander

Material: steel

Основные комплектующие на защиты

Наименование	Защита	Комплектация
Площадка под лебёдку	МП0098	2 x Болт М8х50 2 x Гайка М8
		4 x Шайба 8 2 x Шайба 8Г
		2 x Втулка 2 x НД3007
		2 x Закладная 01 2 x Закладная 02



Can-Am Commander установка площадки под лебёдку.

1. Снять штатную пластиковую защиту с лицевой части квадроцикла.
2. Установить площадку на раму квадроцикла в том положении, которое показано на схеме.
3. Зафиксировать площадку на соответствующих отверстиях рамы, используя закладные поз. 3,4 (втулки поз.1 вставить между рёбрами П-образных стоек рамы квадроцикла и пропустить сквозь них крепёжные болты так, как это показано на схеме).
4. Закладные поз.5 использовать вместо штатных болтов крепления роликов лебёдки. Закладные следует вставить в отверстия перед установкой лебёдки на площадку.
5. После того, как площадка с лебёдкой установлена на раму квадроцикла, поставить на штатные места пластиковые элементы лицевой части квадроцикла (в соответствующем месте пластика сделать вырез под трос, подрезать внутренние выступающие края пластика, которые мешают установке). Ролики установить поверх пластиковых элементов лицевой части (закладные поз.5 развернуть в положение, которое показано на схеме. В этом положении закладные не проворачиваются, что позволяет обтянуть крепёж роликов).

STORM

190020 г.СПб наб. Обводного канала д. 150 тел: (812) 495-95-49, 335-05-25

STORM

190020 г.СПб наб. Обводного канала д. 150 тел: (812) 495-95-49, 335-05-25