

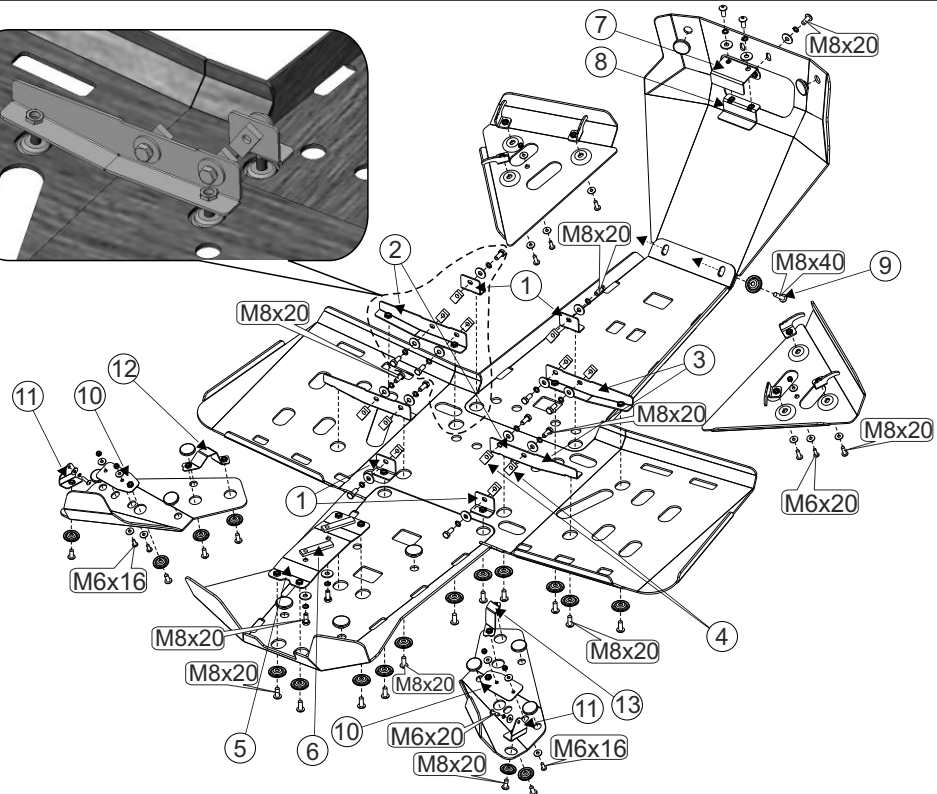
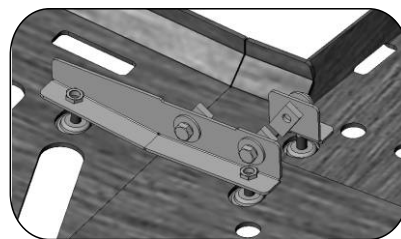
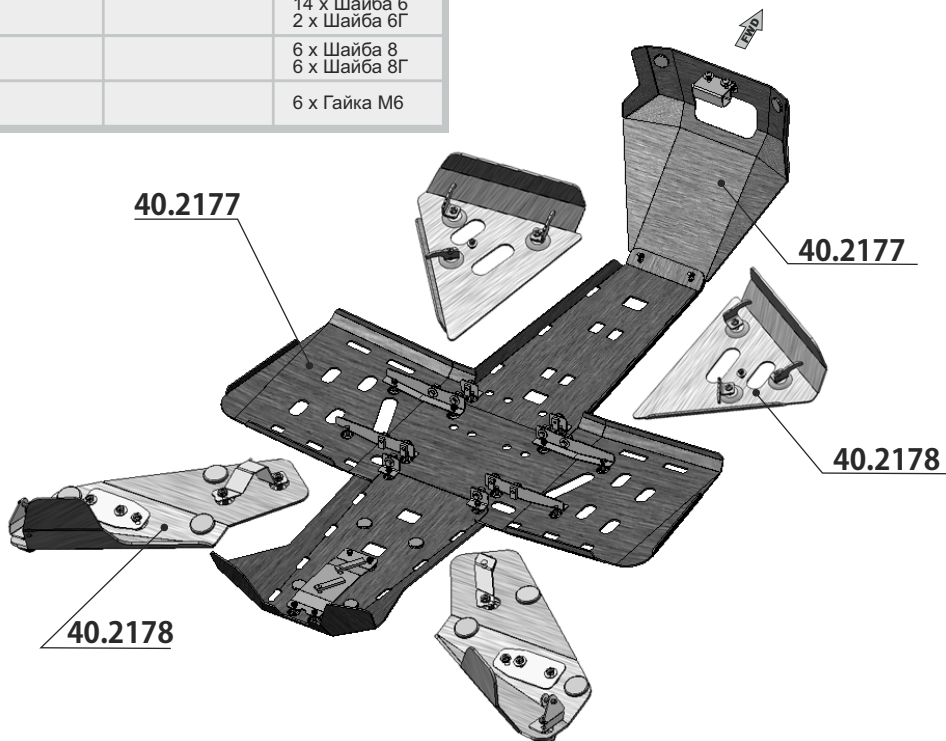
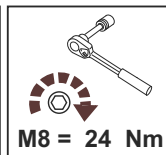
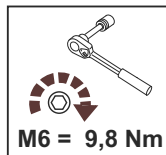
Can-Am Outlander 1000

(2012г.)

Material: Aluminium

Основные комплектующие на защиты

Наименование	Защита	Комплектация
Осн.часть	40.2177	14 x Болт M8x20
		20 x Винт M8x20
		2 x Винт M8x40
		6 x Амортизатор средний
		18 x Шайба 8 18 x Шайба 8Г
Рычаги	40.2178	2 x НД 3007 12 x НД 3008
		18 x НД 28000
		4 x Винт M6x16 4 x Винт M6x20
		14 x Винт M8x20 6 x Амортизатор средний
		14 x Шайба 6 2 x Шайба 6Г
		6 x Шайба 8 6 x Шайба 8Г
		6 x Гайка M6



CAN-AM OUTLANDER 1000 (2012г.) Установка комплекта.

1. Снять с квадроцикла штатную пластиковую защиту дна (чтобы вытащить зажатый передний выступ пластиковой защиты следует ослабить болты, которые крепят на раме квадроцикла подрамник с лебёдкой, после чего подрамник нужно немного отжать вперёд).
2. Последовательно установить на раму квадроцикла кронштейны поз. 1,2,3 в том положении, которое показано на схеме. При этом желательно не откручивать сразу все штатные гайки, стягивающие с боков кронштейны подножек квадроцикла. При установке кронштейнов поз.1, а также (частично) кронштейнов 2 и 3 возможна замена штатного крепежа на болты с закладными поз. 4, которые показаны на схеме.
3. Установить кронштейн 5, используя закладные 6 в том положении, которое показано на схеме (закладные следует поместить поверх приварного защитного элемента рамы квадроцикла над двумя отверстиями, соответствующими крепёжным отверстиям кронштейна, после чего прикрутить кронштейн, придерживая закладные).
4. Установить на поперечную трубу, которая является элементом подрамника с лебёдкой, кронштейн 7, используя прижим 8 в том положении, которое показано на схеме. Винты, стягивающие кронштейн и прижим, обтягивать не следует, что облегчит установку защиты.
5. На созданные крепёжные точки установить защиту дна, используя те крепёжные элементы, которые показаны на схеме (винты поз.9 используются со штатными гайками). Отцентровать защиту дна, обтянуть крепёж, обтянуть винты, стягивающие кронштейн 7 и прижим 8.
6. При установке защиты передних рычагов следует сначала закрепить защиту с помощью винта m6 и гайки (винт надёжно позиционирует защиту в нужном положении), после чего установить показанные на схеме крюки и обтянуть крепёж.
7. Перед установкой защиты задних шрусов следует установить кронштейны поз. 10 и 12 на те отверстия, где была закреплена пластиковая защита, в том положении, которое показано на схеме и накинуть хомуты поз. 12,13 на трубы рычагов. На созданные крепёжные точки установить защиту, обтянуть крепёж.

STORM

190020 г.СПб наб. Обводного канала д. 150 тел: (812) 495-95-49, 335-05-25

STORM

190020 г.СПб наб. Обводного канала д. 150 тел: (812) 495-95-49, 335-05-25