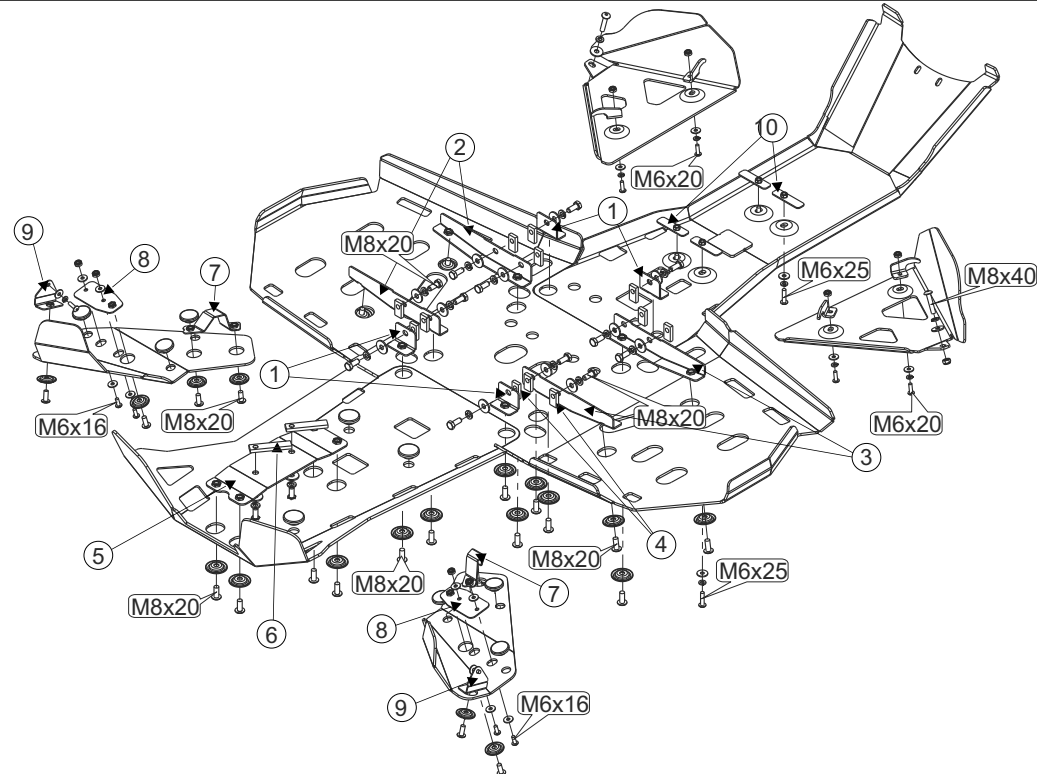
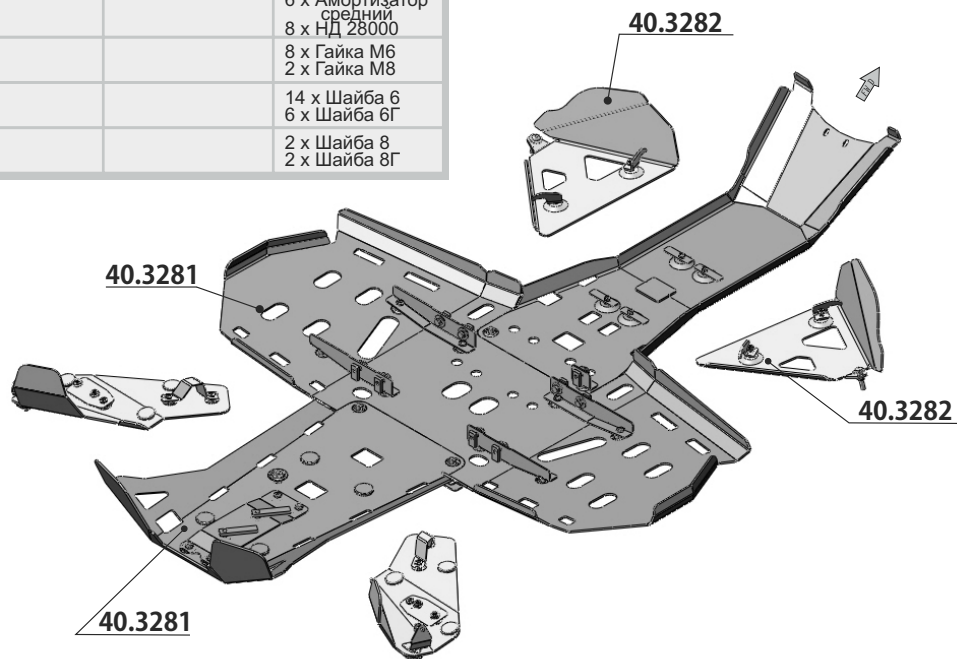
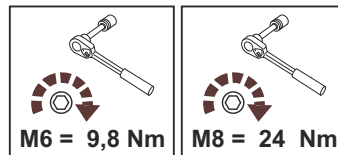


Can-Am Renegade G2

Material: Aluminium

Основные комплектующие на защиты

Наименование	Защита	Комплектация
Осн. часть	40.3281	14 x Болт M8x20
		4 x Винт M6x25
		16 x Винт M8x20
		4 x Амортизатор средний
		4 x Шайба 6
		4 x Шайба 6Г
		14 x Шайба 8
		14 x Шайба 8Г
		2 x НД 3007
		12 x НД 3008
		16 x НД 28000
		4 x Закладная
		4 x Кронштейн
Рычаги	40.3282	4 x Винт M6x16
		6 x Винт M6x20
		8 x Винт M8x20
		2 x Винт M8x40
		6 x Амортизатор средний
		8 x НД 28000
		8 x Гайка M6
		2 x Гайка M8
		14 x Шайба 6
		6 x Шайба 6Г
		2 x Шайба 8
		2 x Шайба 8Г



CAN-AM Renegade G2. Установка комплекта.

1. Снять с квадроцикла штатную пластиковую защиту днища
2. Последовательно установить на раму квадроцикла закладные и кронштейны в том положении, которое показано на схеме.
3. Установить кронштейн 5, используя закладные 6, в том положении, которое показано на схеме (закладные следует поместить поверх приварного защитного элемента рамы квадроцикла над двумя отверстиями, соответствующими крепёжным отверстиям кронштейна, после чего прикрутить кронштейн, придерживая закладные).
4. На штатные и созданные крепёжные точки установить защиту днища, используя те крепёжные элементы, которые показаны на схеме. Отцентровать защиту днища, обтянуть крепёж, обтянуть винты.
5. При установке защиты передних рычагов следует сначала закрепить защиту с помощью винта м6 и гайки (винт надёжно позиционирует защиту в нужном положении), после чего установить показанные на схеме крюки с соответствующими винтами и шайбами.

Перед установкой защиты задних шруссов следует установить кронштейны поз. 8 и 9 на те отверстия, где была закреплена пластиковая защита, в том положении, которое показано на схеме и накинуть хомуты поз. 7 на трубы рычагов. На созданные крепёжные точки установить защиту, обтянуть крепёж.

STORM

www.stormprotect.ru

STORM

www.stormprotect.ru