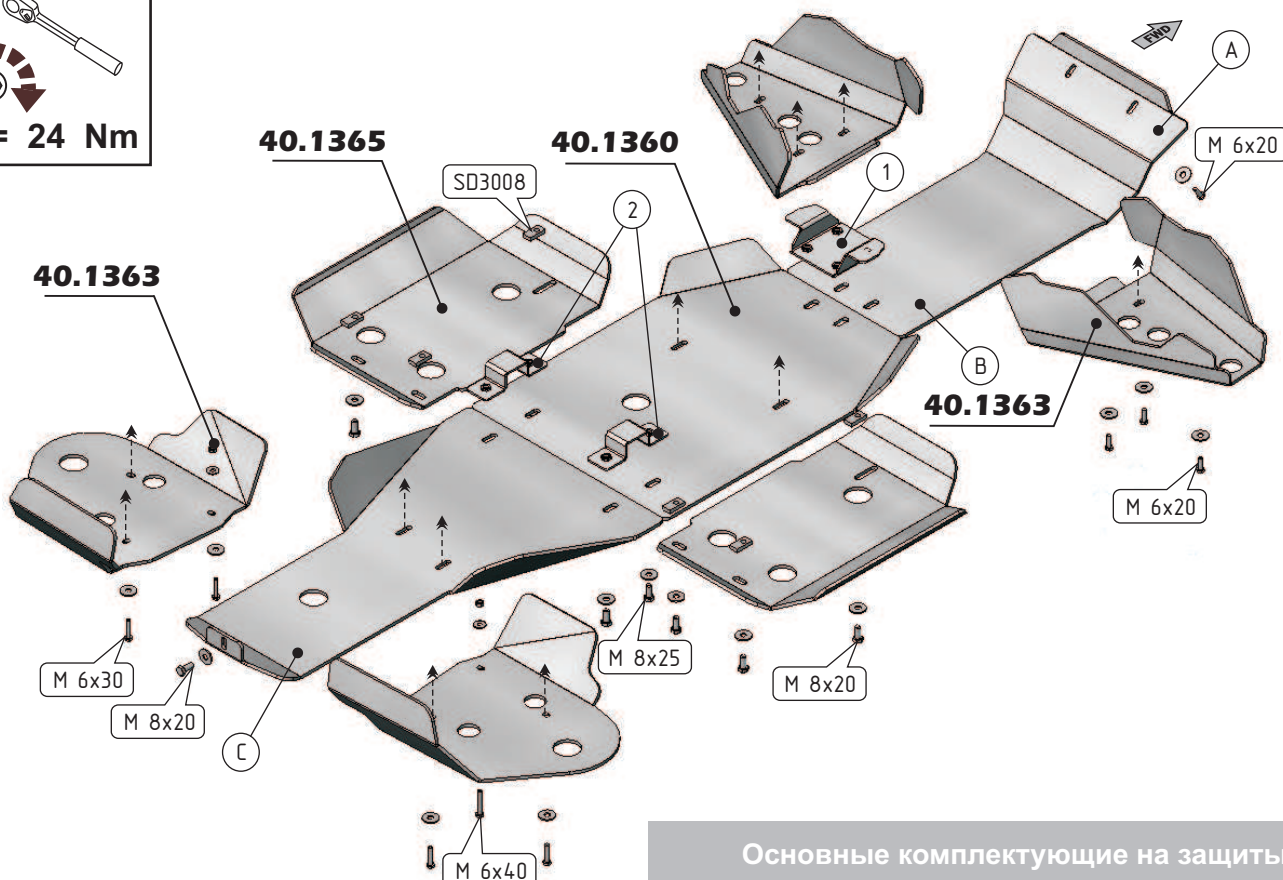
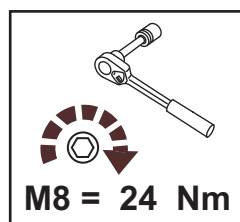


ATV Kawasaki Brute Force KVF 750

Material: Aluminium



1. Снять штатную пластиковую защиту.
2. Разобрать металлическую защиту на составные элементы.
3. Для установки основной части защиты необходимо:
 - 3.1 В месте расширения рамы установить крепежную планку "1".
 - 3.2 Хомуты "2" установить на поперечную балку подрамника;
 - 3.3 Часть защиты "А" прикрепить к планке и штатным местам;
 - 3.4 Установить часть защиты "В", соединив ее с частью "А" крепежной планкой "1", к подрамнику квадроцикла с помощью болтов и закладных планок и в штатные точки крепления;
 - 3.5 Часть защиты "С" прикрепить к хомутам "2" и в штатные места;
4. Закрепить защиту передних рычагов на штатные точки крепления;
5. Защиту подножек прикрепить болтами и закладными планками к подрамнику;
6. Установить задних рычагов в штатные места;
7. Все точки крепления затянуть.

Основные комплектующие на защиты

Наименование	Защита	Комплектация
Осн. часть	40.1360	2 x Болт М6x20
		1 x Болт М8x20
		8 x Винт М8x25 3 x Шайба 8
Пороги	40.1365	8 x РП 15002
		6 x Болт М8x20 6 x Шайба 8
Рычаги	40.1363	6 x Болт М6x20 4 x Болт М6x30
		2 x Болт М6x40 2 x Гайка М6
		2 x Шайба 6 12 x Шайба 8