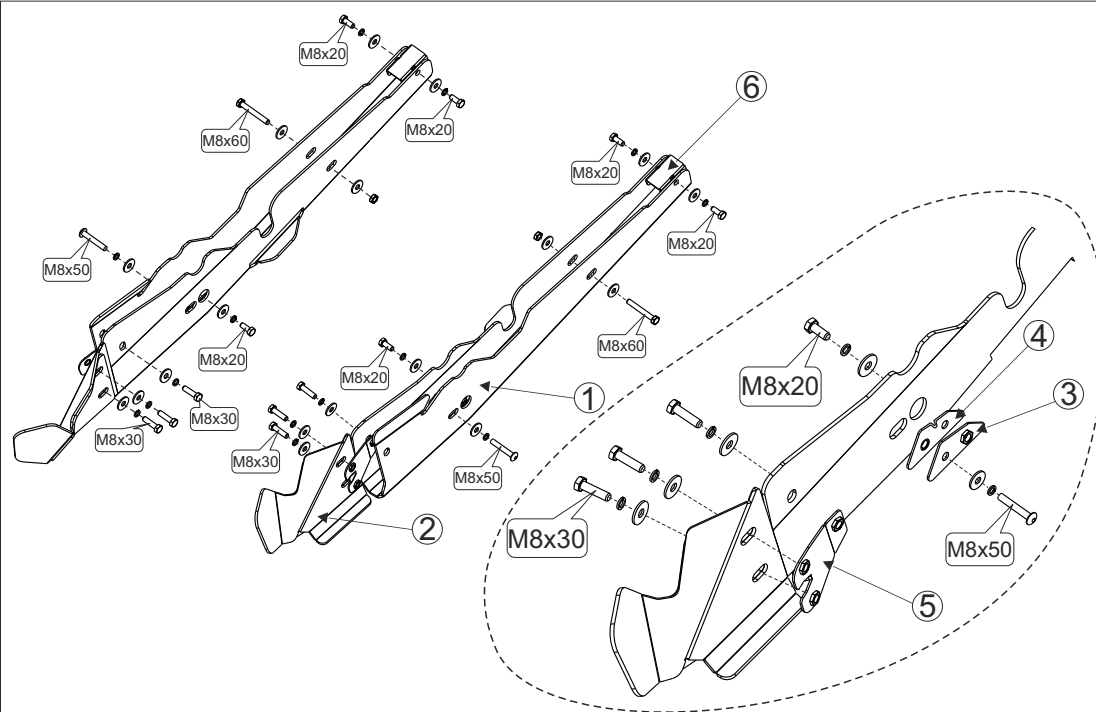
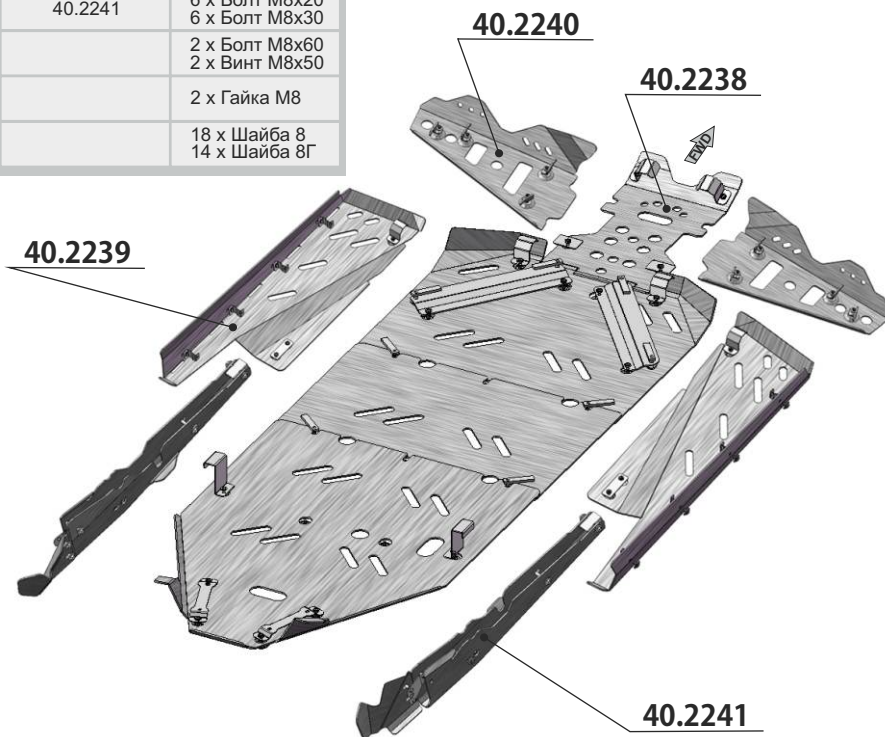
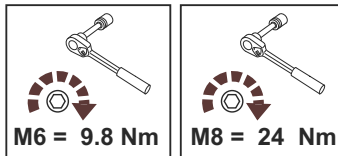


POLARIS RZR XP900

Material: Aluminium

Основные комплектующие на защиты

Наименование	Защита	Комплектация
Осн.часть	40.2238	4 x Болт M8x20 4 x Винт M6x20 16 x Винт M8x20 4 x Винт M8x25
		4 x Шайба 6 22 x НД 28000 6 x Шайба 8 6 x Шайба 8Г
Пороги	40.2239	6 x Винт M8x20 4 x НД 28000
Рычаги передние	40.2240	10 x Шайба 8 10 x Шайба 8Г 8 x Винт M6x20 8 x Гайка M6
Рычаги задние	40.2241	16 x Шайба 6 8 x Шайба 6Г 6 x Болт M8x20 6 x Болт M8x30 2 x Болт M8x60 2 x Винт M8x50
		2 x Гайка M8
		18 x Шайба 8 14 x Шайба 8Г



Polaris RZR XP 900 Установка защиты задних рычагов.

1. Установить в соответствующих местах рычагов спаренные закладные поз.3,4 (закладные фиксируются в обнижениях рычагов болтами M8X20 в том положении, которое показано на схеме).
2. Одеть на рычаг деталь 1, совместить крепёжные пазы защиты с отверстием в приварных элементах рычага и резьбовым отверстием в установленной закладной, установить с внешней стороны болт M8X60 и винт M8X50.
3. Накинуть поверх рычага хомут поз.6 и закрутить с двух сторон болты M8X20.
4. Завести внутрь рычага закладную поз.5 и закрутить соответствующий болт M8X30 (перед этим хвост закладной отогнуть наружу так, как это показано на схеме).
5. Подтянуть крепёж детали1, вернуть хвост закладной в первоначальное положение.
6. Приложить деталь 2 к рычагу квадроцикла и отцентровать закладную 5 относительно крепёжных пазов защиты.
7. Установить деталь 2 на созданные крепёжные точки в том положении, которое показано на схеме, обтянуть крепёж деталей 1,2.
8. Аналогичным образом установить защиту на второй рычаг.

STORM

190020 г.СПб наб. Обводного канала д. 150 тел: (812) 495-95-49, 335-05-25

STORM

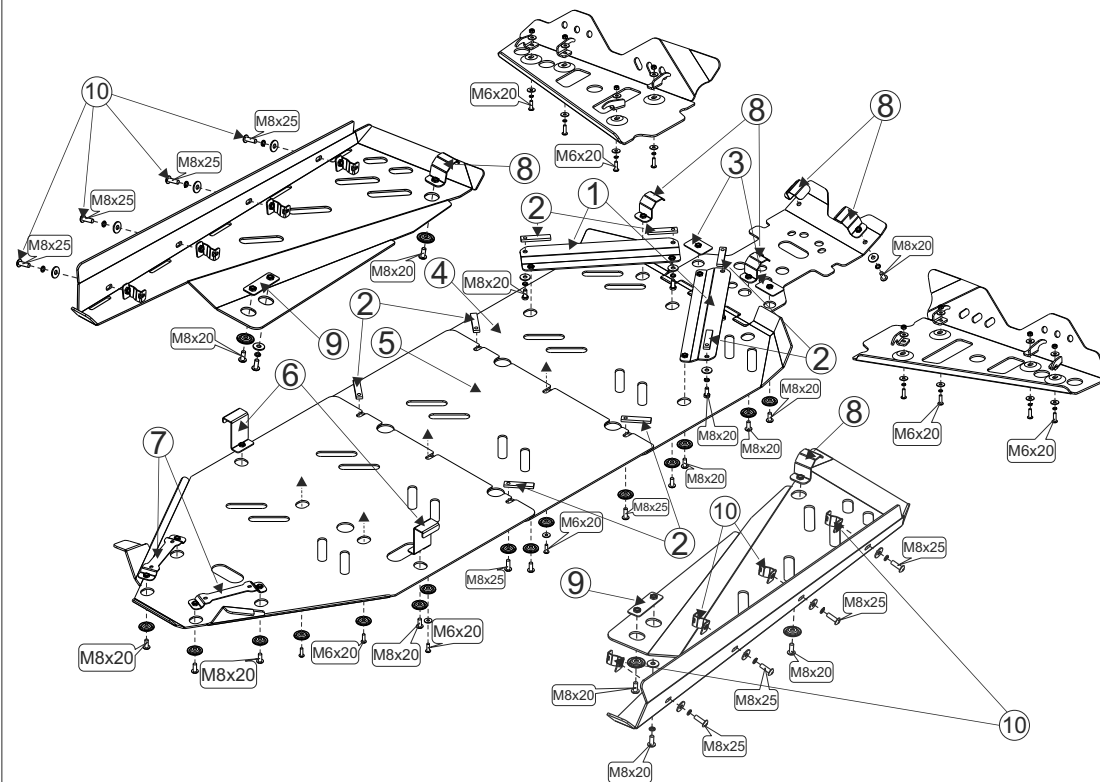
190020 г.СПб наб. Обводного канала д. 150 тел: (812) 495-95-49, 335-05-25

POLARIS RZR XP900

Material: Aluminium

Polaris RZR XP 900 установка защиты днища, защиты порогов, защиты передних рычагов.

1. Снять штатную пластиковую защиту.
2. Установить кронштейны поз.1 в подходящих местах рамы квадроцикла, используя болты M8X20 и закладные поз.2
3. Поместить аналогичные закладные в соответствующих местах поперечных профильных рёбер рамы квадроцикла.
4. На созданные и штатные крепёжные точки установить элемент защиты поз.4 (задний край защиты к раме не подтягивать) в том положении, которое показано на схеме. При установке детали 4 использовать одну пару крюков поз.8.
5. Аналогичным образом установить элемент защиты поз. 5 (передний край детали 5 заводится под задний край детали 4).
6. Установить на защитный приварной элемент рамы квадроцикла кронштейны поз.7 (используются штатные винты крепления пластиковой защиты).
7. Установить на раму квадроцикла крюки поз.6
8. На созданные и штатные крепёжные точки установить заднюю часть защиты днища.
9. Используя закладные поз.3 и крюки поз. 8 установить переднюю часть защиты днища.
10. Отцентрировать защиту днища, обтянуть крепёж.
11. Установить внутри приварных силовых элементов рамы квадроцикла (в этих приварных деталях крепятся задние рычаги) закладные поз.9, используя винты M8X20.
12. Установить под штатные винты крепления пластиковых порогов кронштейны поз.10 в том положении, которое показано на схеме.
13. На созданные крепёжные точки установить защиту порогов, используя пару крюков поз.8
14. Отцентрировать защиту порогов, обтянуть крепёж.
15. Защиту передних рычагов следует закрепить с помощью прижимов (крюков). Устанавливается защита передних рычагов так, как показано на схеме. При установке защиты рычага рекомендуется сначала повесить крюки на защиту (при этом гайки следует наживить на один-два оборота), после чего защиту нужно приложить к рычагу и накинуть крюки поверх трубы. После этого следует подтянуть гайки, поправить защиту и обтянуть крепёж.



STORM

190020 г.СПб наб. Обводного канала д. 150 тел: (812) 495-95-49, 335-05-25

STORM

190020 г.СПб наб. Обводного канала д. 150 тел: (812) 495-95-49, 335-05-25