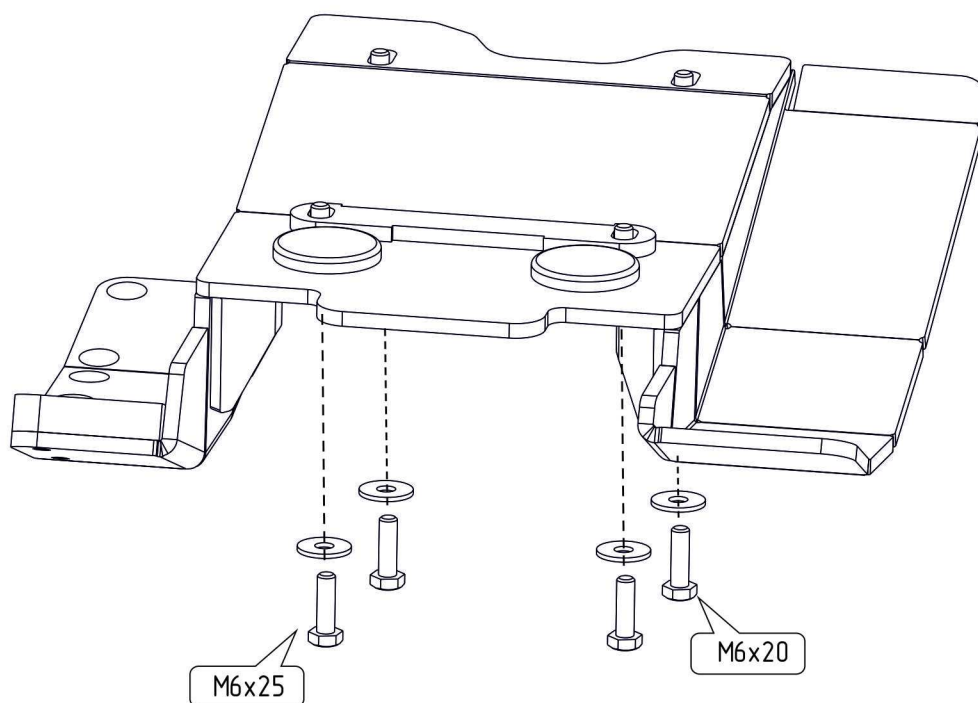
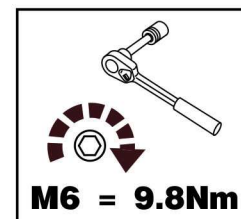


Yamaha YFZ 450 R

Material: Aluminium

Основные комплектующие на защиты

Наименование	Защита	Комплектация
Основная часть	40.1902	2 x Болт М6x20 2 x Болт М6 x25
		4 x Шайба 6



Инструкция по установке комплект YAMAHA YFZ 450 R установка защиты маятника

1. Снять пластиковую защиту.
2. Повесить защиту маятника на штатные точки крепления пастиковой защиты, используя указанные на схеме болты (спереди М6 x 20, сзади М6 x 25)
3. Обтянуть крепёж.

